



IMD_E

Инструкция по эксплуатации

Предисловие

Благодарим вас за покупку преобразователя частоты серии INNOVERT IMD_E от компании ПРОМСИТЕХ.

Серия IMD_E — это высокопроизводительный преобразователь частоты с векторным управлением, который может использоваться для управления асинхронным двигателем переменного тока. В серии IMD_E используется эффективная технология векторного управления, позволяющая реализовать высокий крутящий момент на низкой скорости и обеспечивающая отличные динамические характеристики и перегрузочную способность. Благодаря быстрой обработке сигналов тока и напряжения достигаются плавные и высокодинамичные характеристики ускорения и замедления.

Преобразователь частоты IMD_E может быть использован для таких видов оборудования, как высокоскоростной главный шпиндель станка с ЧПУ, летучие ножницы для резки металла, гидравлический сервопривод (YZ), а также устройств с контролем натяжения и устройств с прямым приводом (Direct Drive).

В данной инструкции содержится информация для пользователя по установке, электрическому подключению, настройке параметров, ежедневному техническому обслуживанию, диагностике и устранению неисправностей. От пользователя требуется внимательно изучить все руководство и ознакомиться с инструкциями по безопасности работы с преобразователем частоты перед его установкой, настройкой, эксплуатацией и техническим обслуживанием.

Технические характеристики данного продукта, а также содержание данной инструкции могут быть изменены без предварительного уведомления.

Данное руководство необходимо хранить должным образом до вывода преобразователя частоты из эксплуатации.

Меры предосторожности

Правила техники безопасности

◆ Внимательно прочитайте и соблюдайте приведенные меры предосторожности при установке, эксплуатации и техническом обслуживании изделия.

◆ Для обеспечения собственной безопасности и безопасности оборудования при установке, эксплуатации и техническом обслуживании соблюдайте все меры предосторожности, которые приведены на знаках безопасности на изделии и в настоящем руководстве.

В дополнение к мерам предосторожности в настоящем руководстве используются предупреждающие символы, указывающие на уровень опасности — «Внимание!» и «Опасно!».

◆ Данное изделие должно использоваться в условиях, соответствующих требованиям спецификации, в противном случае оно может стать причиной неисправностей, а функциональные отклонения или повреждения компонентов, вызванные несоблюдением соответствующих норм, не входят в сферу действия гарантии качества изделия.

◆ Наша компания не несет никакой юридической ответственности за несчастные случаи и материальный ущерб, вызванные нарушением правил эксплуатации изделий.


Меры предосторожности при эксплуатации


◆ Перед началом использования данного изделия необходимо внимательно ознакомиться с инструкцией по эксплуатации. При возникновении вопросов по поводу функций и характеристик, пожалуйста, обратитесь в службу технической поддержки INNOVERT, чтобы эффективно, быстро и правильно использовать данное изделие.

Проверка при распаковке

◆ Выполните распаковку и внимательно проверьте, соответствуют ли модель и номинальные значения на заводской табличке преобразователя Вашему заказу. В коробке находится заказанное вами изделие. Актуальная версия руководства по эксплуатации доступна для загрузки с сайта INNOVERT по QR-коду на лицевой панели преобразователя. Если изделие повреждено во время транспортировки или обнаружено отсутствие каких-либо компонентов, свяжитесь с нашей компанией или вашим поставщиком, чтобы немедленно решить эту проблему.

Определение уровня безопасности

 «Опасно!» означает, что несоблюдение правил эксплуатации может привести к смертельным случаям или серьезным травмам.

 «Внимание!» означает, что несоблюдение правил может привести к легким физическим травмам или повреждению оборудования.

■ Перед установкой

Опасно!

- Не прикасайтесь непосредственно руками к клеммам управления и компонентам внутри преобразователя!
- Не используйте преобразователь с отсутствующими или поврежденными компонентами; в противном случае существует риск повреждения оборудования и получения травм!

Внимание!

- Проверьте, соответствуют ли номинальные значения на заводской табличке изделия требованиям вашего заказа, если нет, не выполняйте установку изделия!

■ Установка

Опасно!

- Установка должна выполняться квалифицированным персоналом, в противном случае существует риск поражения электрическим током!
- Преобразователь должен быть смонтирован на металлических или других огнестойких поверхностях, иначе существует опасность возгорания!
- Установка преобразователя должна производиться вдали от легковоспламеняющихся материалов и источников тепла, в противном случае существует опасность возгорания!
- Преобразователь нельзя устанавливать в среде, содержащей взрывоопасные газы, иначе существует опасность взрыва!
- Не выкручивайте крепежные болты деталей оборудования, особенно болты, отмеченные красным цветом, иначе существует риск повреждения оборудования!

Внимание!

- Следует осторожно обращаться с преобразователем, придерживая нижнюю панель во избежание травмирования ног или повреждения преобразователя!
- Выполняйте установку преобразователя в месте, рассчитанном на его вес, иначе существует опасность повреждения оборудования и получения травм при падении!
- Убедитесь, что среда установки соответствует требованиям раздела 2.2.1. Если она не соответствует требованиям, следует снизить требования или не использовать изделие; в противном случае это может привести к поломке или повреждению оборудования!

- Не допускайте попадания посторонних предметов, например, стружки при сверлении, обрезков проводов, крепежных деталей в преобразователь во время установки; в противном случае это может привести к выходу преобразователя из строя.
- При установке преобразователя в шкаф необходимо должным образом организовать отвод тепла, иначе это может привести к выходу из строя или повреждению изделия!

■ Подключение

Опасно!

- Электротехнический монтаж должен выполняться квалифицированным персоналом; в противном случае существует риск поражения электрическим током или повреждения оборудования!
- При подключении строго следуйте данному руководству, в противном случае существует риск поражения электрическим током или повреждения оборудования!
- Подключение можно выполнять только при полностью отключенном источнике питания, в противном случае существует опасность поражения электрическим током!
- Все силовые кабели и цепи управления должны соответствовать требованиям стандартов электромагнитной совместимости и безопасности. При выборе сечения кабеля руководствуйтесь рекомендациями, приведенными в данном руководстве, иначе возможны несчастные случаи!
- Ток утечки преобразователя может превышать 3,5 мА. Для обеспечения безопасности преобразователь и двигатель должны быть заземлены; в противном случае существует опасность поражения электрическим током!
- Подключение должно осуществляться в строгом соответствии с маркировкой клемм преобразователя, запрещается подключать трехфазное питание к выходным клеммам U-V-W, в противном случае существует риск повреждения оборудования!
- Тормозной резистор должен подключаться только к клеммам B1 и B2/+, иначе существует риск повреждения оборудования!
- Винты крепления силовых клемм должны быть затянуты; в противном случае существует риск повреждения оборудования!
- Запрещается подключать провода с напряжением 220 В к клеммам, отличным от клемм управления R1A, R1B, R1C и R2A, R2B и R2C; в противном случае существует риск повреждения оборудования!

Внимание!

- Перед тем как покинуть завод, все наши изделия подвергаются испытанию на устойчивость к воздействию повышенного напряжения. Запрещается проводить данное испытание на преобразователе; в противном случае существует риск повреждения оборудования!

- Провода управления преобразователя должны быть расположены на расстоянии от силовых кабелей и пересекаться вертикально при условии, что расстояние не может быть обеспечено, в противном случае сигналы управления будут подвержены помехам!
- Если длина кабеля двигателя превышает 100 м, рекомендуется использование выходного дросселя, иначе существует риск выхода оборудования из строя!
- Для подключения энкодера должен использоваться экранированный кабель, а его экранирующий слой должен быть должным образом заземлен!

■ Эксплуатация

Опасно!

- Если срок хранения преобразователя превышает 2 года, необходимо использовать стабилизатор напряжения для постепенного повышения напряжения, иначе существует риск повреждения оборудования!
- Подача питания на преобразователь допускается только после завершения подключения проводов в соответствии с требованиями раздела 2.3, в противном случае существует опасность повреждения оборудования или поражения электрическим током!
- Включать питание можно только после проверки правильности подключения преобразователя и закрытия защитной крышки. Запрещается открывать крышку после включения питания; в противном случае существует опасность поражения электрическим током!
- После включения преобразователя не прикасайтесь к нему и его периферийным цепям, независимо от состояния преобразователя, иначе существует опасность поражения электрическим током!
- Перед запуском преобразователя необходимо убедиться в отсутствии людей вблизи вращающейся части двигателя, чтобы избежать травм.
- Во время работы преобразователя необходимо избегать попадания посторонних предметов в оборудование; в противном случае существует риск повреждения оборудования!
- Специалистам без специальной подготовки запрещается проверять сигналы во время работы, иначе существует риск получения травм или повреждения оборудования!
- Не допускайте случайного изменения параметров преобразователя, иначе существует риск повреждения оборудования!


Внимание!

- Убедитесь, что количество фаз и номинальное напряжение источника питания соответствуют заводской табличке изделия, иначе возможно повреждение оборудования!
- Проверьте, нет ли короткого замыкания в основной цепи, подключенной к преобразова-


телю, и затянуты ли контакты проводников, в противном случае возможно повреждение оборудования!

- Перед началом работы убедитесь, что двигатель и оборудование находятся в пределах допустимого диапазона использования, иначе оборудование может быть повреждено!
- Запрещается прикасаться непосредственно к вентилятору, радиатору и тормозному резистору, иначе можно обжечь руки и вызвать механические повреждения!
- Не управляйте пуском и остановом преобразователя путем включения и выключения питания, иначе существует риск повреждения оборудования!
- Перед включением/выключением автоматического выключателя или контактора на выходе преобразователя необходимо убедиться, что в данный момент преобразователь не управляет двигателем, иначе существует опасность повреждения оборудования.

■ Техническое обслуживание

 Опасно!

- Техническое обслуживание, проверка или замена деталей должны выполняться инженерами, имеющими профессиональную квалификацию.
- Запрещается обслуживать, проверять или заменять детали изделия, подключенные к электросети, иначе существует риск поражения электрическим током!
- Перед обслуживанием, проверкой или заменой деталей необходимо подождать не менее 10 минут после отключения питания, чтобы убедиться, что остаточное напряжение электролитического конденсатора упало ниже 36 В.
- После замены преобразователя необходимо снова строго выполнить описанные выше процедуры.

 Внимание!

- При обслуживании, осмотре или замене деталей старайтесь не прикасаться к ним, иначе существует риск электростатического повреждения компонентов!
- Все съемные детали можно подключать и отключать только при выключенном питании!

Содержание

Глава 1 Описание преобразователя частоты.....	9
1.1 Расшифровка артикула изделия.....	9
1.2 Описание заводской таблички изделия.....	9
1.3 Технические характеристики.....	10
1.4 Габаритные и установочные размеры.....	14
1.5 Лицевая панель и монтажная рамка.....	17
Глава 2 Установка и подключение преобразователя частоты.....	18
2.1 Подключение периферийных устройств к преобразователю.....	18
2.2 Установка преобразователя частоты.....	19
2.2.1 Параметры окружающей среды для установки преобразователей.....	19
2.2.2 Монтажное положение.....	19
2.3 Подключение преобразователя частоты.....	21
2.3.1 Стандартная схема подключения.....	21
2.3.2 Описание функций силовых клемм.....	22
2.3.3 Спецификации кабелей.....	24
2.3.4 Подключение источника питания.....	25
2.3.5 Модуль управления.....	26
Глава 3 Использование панели управления преобразователя.....	33
3.1 Инструкция по эксплуатации панели управления.....	33
3.1.1 Функции кнопок панели управления.....	33
3.1.2 Назначение световых индикаторов панели управления.....	34
3.1.3 Примеры работы с панелью.....	34
Глава 4 Список параметров.....	36
Глава 5: Описание параметров.....	72
Глава 6 Диагностика и устранение неисправностей.....	140
6.1 Список неисправностей и меры по их устранению.....	140
Глава 7 Техническое обслуживание и выбор коммутирующих устройств.....	145
7.1 Техническое ежедневное обслуживание.....	145
7.2 Пункты плановой проверки.....	145
Глава 8 Спецификации коммутирующих устройств.....	146
Приложение А.....	148
Приложение В.....	152

Глава 1 Описание преобразователя частоты

1.1 Расшифровка артикула изделия

IMD 223 U 4 3 E

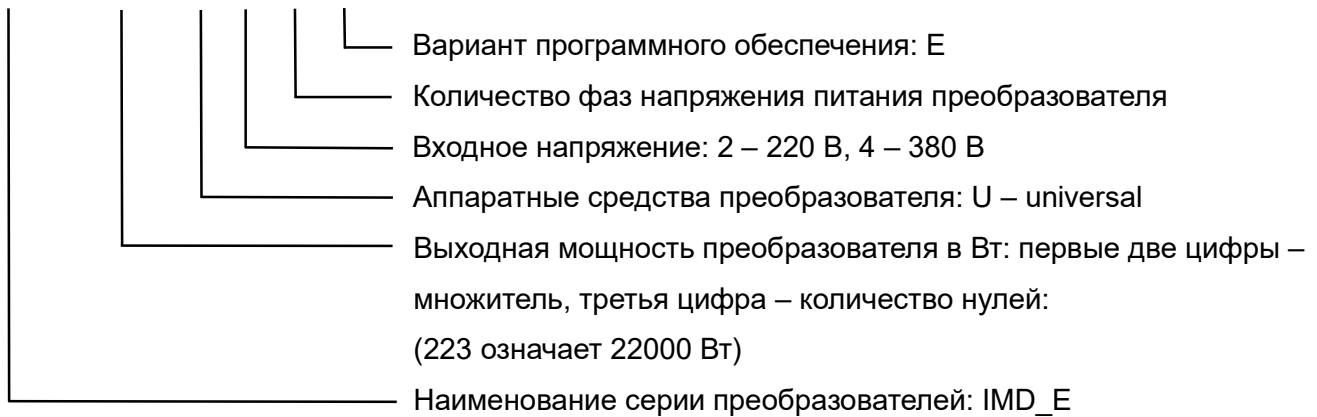


Рис. 1-1 Кодообразование изделия

1.2 Описание заводской таблички изделия



Рис. 1-2 Заводская табличка

1.3 Технические характеристики

Таблица 1-1 технические характеристики **трехфазных** моделей преобразователей серии IMD_E

Позиция		Технические характеристики																
IMDXXHU43E		0,75	1.5	2.2	4.0	5.5	7.5	11	15	18.5	22	30	37	45	55	75	90	110
Мощность двигателя (кВт)		0,75	1.5	2.2	4.0	5.5	7.5	11	15	18.5	22	30	37	45	55	75	90	110
Входной номинальный ток		4,2	4.6	6.3	11.4	16.7	21.9	32.2	41.3	49.5	59.0	57.0	69.0	89.0	106	139.0	164	196
Выходной номинальный ток		2,7	3.8	5.1	9.0	13.0	17.0	24.0	32.0	37.0	45.0	60.0	75.0	90.0	110	150	180	210
Выход	Выходное напряжение	Трехфазное 0 В ~ номинальное входное напряжение																
	Макс. выходная частота	300,00 Гц (настраивается параметром)																
	Несущая частота	1,0~16,0 кГц (автоматическая регулировка в зависимости от характеристик нагрузки)																
	Перегрузочная способность	150% — 60 секунд, 180% — 10 секунд, 200% — 0,5 секунды. (Относительно номинального тока)																
Измерение тока утечки на высоких частотах	Реактивный дроссель постоянного тока	Внешний								Внешний (Встроенный - опция)								
	Тормоз	Тормозной блок	Встроенный								Внешний							
Источник питания	Номинальное напряжение и частота	Переменный ток: 3 фазы 360~460 В 50/60 Гц																
	Колебание напряжения	Допустимые колебания: -15%~10%; Фактический допустимый диапазон: 323~528 В перем. тока																
	Колебания частоты	Допустимый диапазон колебаний частоты: ±5%																
	Мощность (кВА)	4.5	5.0	6.7	12	17.5	22.8	33.4	42.8	45	54	52	63	81	97	127	150	179

Позиция		Технические характеристики															
IMDXXHU43E		132	160	185	200	220	250	280	315	355	400	450	500	560	630	710	
Адаптированная мощность двигателя (кВт)		132	160	185	200	220	250	280	315	355	400	450	500	560	630	710	
Входной номинальный ток		240	287	326	365	410	441	495	565	617	687	782	835	920	1050	1180	
Выходной номинальный ток		260	305	350	377	426	465	520	585	650	725	810	900	1020	1100	1300	
Выход	Выходное напряжение	Трехфазное 0 В ~ номинальное входное напряжение															
	Макс. выходная частота	300,00 Гц (настраивается параметром)															
	Несущая частота	1,0~16,0 кГц (автоматическая регулировка в зависимости от характеристик нагрузки)								0,0~8,0 кГц (автоматическая регулировка в зависимости от характеристик нагрузки)							
	Перегрузочная способность	150% — 60 секунд, 180% — 10 секунд, 200% — 0,5 секунды. (Относительно номинального тока)															

Измерение тока утечки на высоких частотах	Реактивный дроссель постоянного тока	Внешний (Встроенный - опция)	Встроенный (315 ~450 кВт, внешний)													
	Тормоз	Тормозной блок	Внешний (Встроенный - опция)	Внешний												
Источник питания	Номинальное напряжение и частота.	Переменный ток: 3 фазы 360~460 В 50/60 Гц														
	Колебание напряжения	Допустимые колебания: -15%~10%; Фактический допустимый диапазон: 323~528 В перем. тока														
	Колебания частоты	Допустимый диапазон колебаний частоты: ±5%														
	Мощность (кВА)	220	263	304	334	375	404	453	517	565	629	716	769	861	969	1092

Таблица 1-2 технические характеристики **однофазных** моделей преобразователей серии IMD_E

Позиция		Технические характеристики			
IMDXXXU21E		0,75	1.1	1.5	2.2
Мощность двигателя (кВт)		0,75	1.1	1.5	2.2
Входной номинальный ток		11,5	13	15,7	20
Выходной номинальный ток		4.5	6	7	10
Выход	Выходное напряжение	Трехфазное 0 В ~ номинальное входное напряжение			
	Макс. выходная частота	300,00 Гц (настраивается параметром)			
	Несущая частота	1,0~16,0 кГц (автоматическая регулировка в зависимости от характеристик нагрузки)			
	Перегрузочная способность	150% — 60 секунд, 180% — 10 секунд, 200% — 0,5 секунды. (Относительно номинального тока)			
Измерение тока утечки на высоких частотах	Реактивный дроссель постоянного тока	Внешний			
Тормоз	Тормозной блок	Встроенный			
Источник питания	Номинальное напряжение и частота	Переменный ток: 1 фаза 220 В 50/60 Гц			
	Колебание напряжения	Допустимые колебания: -15%~10%; Фактический допустимый диапазон: 170~240 В перем. тока			
	Колебания частоты	Допустимый диапазон колебаний частоты: ±5%			

Таблица 1-3 Функции преобразователей частоты серии IMD_E

Наименование		Технические характеристики		
Основная функция	Разрешение входной частоты	Цифровой сигнал: 0,01 Гц Аналоговый сигнал: Максимальная скорость $\times 0,025\%$		
	Режим управления	Расширенное скалярное управление (V/F) Векторное управление без обратной связи PG (SVC) Векторное управление с обратной связью PG (VC)		
	Пусковой крутящий момент	SVC: 0,25 Гц 150% VC: 0,00 Гц 180%		
	Диапазон регулирования скорости	SVC: 1:200	VC: 1:1000	
	Точность стабилизации скорости	SVC: $\pm 0,5\%$	VC: $\pm 0,2\%$	
	Точность регулирования крутящего момента	SVC: $\pm 5\%$ (для частоты выше 5 Гц)	VC: $\pm 3\%$ (для частоты выше 5 Гц)	
	Точность ввода повторного крутящего момента	$\leq 0,5\%$ от номинального крутящего момента двигателя		
	Время реагирования на изменение крутящего момента	SVC: ≤ 10 мс (номинальный крутящий момент двигателя)	VC: ≤ 5 мс (номинальный крутящий момент двигателя)	
	Усиление крутящего момента	Автоматическое усиление крутящего момента; ручная настройка усиления крутящего момента 0,1~30,0%		
	Кривая вольт-частотного управления	Прямая линия, кривая нескольких мощностей, кривая нескольких точек, раздельное вольт-частотного управление		
	Кривая ускорения/замедления	Прямая линия, полилиния, S-образная кривая		
	Торможение постоянным током	Частота активации торможения постоянным током: 0,00~300,00 Гц; Сила тока торможения постоянным током: постоянный крутящий момент нагрузки 0,0~120,0%, переменный крутящий момент нагрузки 0,0~90,0%; Время торможения постоянным током: 0,0~30,0 с; (Быстрая активация торможения постоянным током без необходимости ожидания)		
	Контроль частоты в толчковом режиме	Диапазон частот толчкового режима: 0,00~50,00 Гц Диапазон времени ускорения/замедления в толчковом режиме: 0,0~3600,0 с		
	ПИД-регулирование	Управление процессом по замкнутому циклу в режимах "нагрев" или "охлаждение"		
	Простой ПЛК, Многоступенчатая команда	До 16 настроек регулирования частоты с помощью простой настройки ПЛК или клемм дискретных входов		
	Автоматическая регулировка напряжения	При колебаниях напряжения в электросети выходное напряжение может автоматически поддерживаться на стабильном уровне.		
	Регулировка скорости по превышению тока и напряжения	Ток и напряжение во время работы автоматически ограничиваются, чтобы предотвратить частые срабатывания инвертора от перегрузки по току и напряжению.		
Автоматическое быстрое ограничение тока	Сведите к минимуму возможность возникновения неисправностей, связанных с перегрузкой по току, и тем самым обеспечьте нормальную работу преобразователя частоты.			
Ограничение и регулировка крутящего момента	Функция автоматического ограничение крутящего момента автоматически ограничивает крутящий момент во время работы, чтобы предотвратить частое отключение преобразователя частоты от перегрузки по току. Управление моментом осуществляется в режиме векторного управления.			
Прочие функции	Потеря мощности при движении	В случае мгновенного отключения питания преобразователь частоты будет продолжать работать в течение короткого периода времени, компенсируя падение напряжения за счет энергии, поступающей от нагрузки.		
	Ограничение быстродействующего тока	Предотвращение частых перегрузок преобразователя частоты по току		
	ЭМС фильтр	Встроенный фильтр электромагнитных помех категории С3		
	Защита двигателя от перегрева	Удобное определение температуры двигателя может быть реализовано с помощью внешних датчиков. (Плата расширения)		
	Копирование параметров	Загрузка и выгрузка параметров позволяет быстро дублировать параметры с одного преобразователя частоты на другой.		

Наименование		Технические характеристики
	Обнаружение короткого замыкания преобразователя частоты на землю сразу после подачи питания	Обнаружение короткого замыкания между преобразователем частоты и землей происходит автоматически при включении питания преобразователя частоты.
Функции управления	Переключение источника управления выполнением команд	Команды запуска и остановки от лицевой панели, от клемм и от коммуникационной связи, можно переключать различными способами.
	Основной способ установки заданной частоты	Переключение различными способами 12 каналов задания установки частоты
	Вспомогательный способ установки заданной частоты	9 каналов задания вспомогательной установки частоты позволяют гибко регулировать скорость или комбинировать скорости.
	Входные клеммы	- 7 дискретных входов с логикой работы PNP-NPN, 1 поддерживает высокоскоростной импульсный вход - 3 аналоговых входа, 1 поддерживает только 0~10 В, 2 поддерживает 0~10 В и 0~20 мА
	Выходные клеммы	- 2 релейных выходов NO/NC - 2 транзисторных выходов, только 1 поддерживает высокоскоростной импульсный выход - 2 аналоговых выходов, 0~10 В и 0~20 мА
Лицевая панель	Светодиодный дисплей	Светодиодная панель
	Блокировка кнопок	Во избежание ошибочных действий с панели можно заблокировать все или некоторые кнопки.
	Аварийный останов с помощью панели	Выполнение аварийного останова с панели кнопкой СТОП независимо от используемого режима управления, что снижает риск ошибочного срабатывания.
Защитные функции	Короткое замыкание	Защита от короткого замыкания между фазами на выходе; Защита от короткого замыкания от замыкания фазы на землю со стороны выхода
	Перегрузка по току	В целях защиты преобразователь частоты останавливается, когда выходной ток превышает номинальный в 2,2 раза.
	Перенапряжение	В целях защиты преобразователь частоты останавливается, если напряжение в звене постоянного тока превышает 800В.
	Недостаточное напряжение	В целях защиты преобразователь частоты останавливается, если напряжение звена постоянного тока главного контура составляет менее 320 В (170 В).
	Перегрузка по току	Преобразователь частоты останавливается, когда выходной ток достигает 150 % в течение 60 секунд.
	Защита от перегрева	Защита модуля IGBT от перегрева
	Обрыв фазы	Защита от обрыва входной и выходной фазы
Условия окружающей среды	Применимые условия окружающей среды	Устанавливается внутри помещений; не должно подвергаться воздействию прямых солнечных лучей; не содержит пыли, агрессивных газов, горючих газов, масляного тумана, водяных паров, капель воды, соли и т.д.
	Высота над уровнем моря	- при высоте ниже 1000 м понижение характеристик не требуется; - при высоте выше 1000 м понижение составляет 1% на каждые 100 м; - наибольшая высота, на которой может использоваться преобразователь частоты, не должна превышать 3000 м.
	Температура окружающего воздуха	-10~+40°C; понижение характеристик в диапазоне 40~50°C, понижение характеристик на 1,5% на каждый 1°C выше.
	Влажность	5~95%, без конденсации
	Вибрация	Менее 5,9 м/с ²
	Температура хранения	-40~+70°C
	Класс защиты	IP20

1.4 Габаритные и установочные размеры

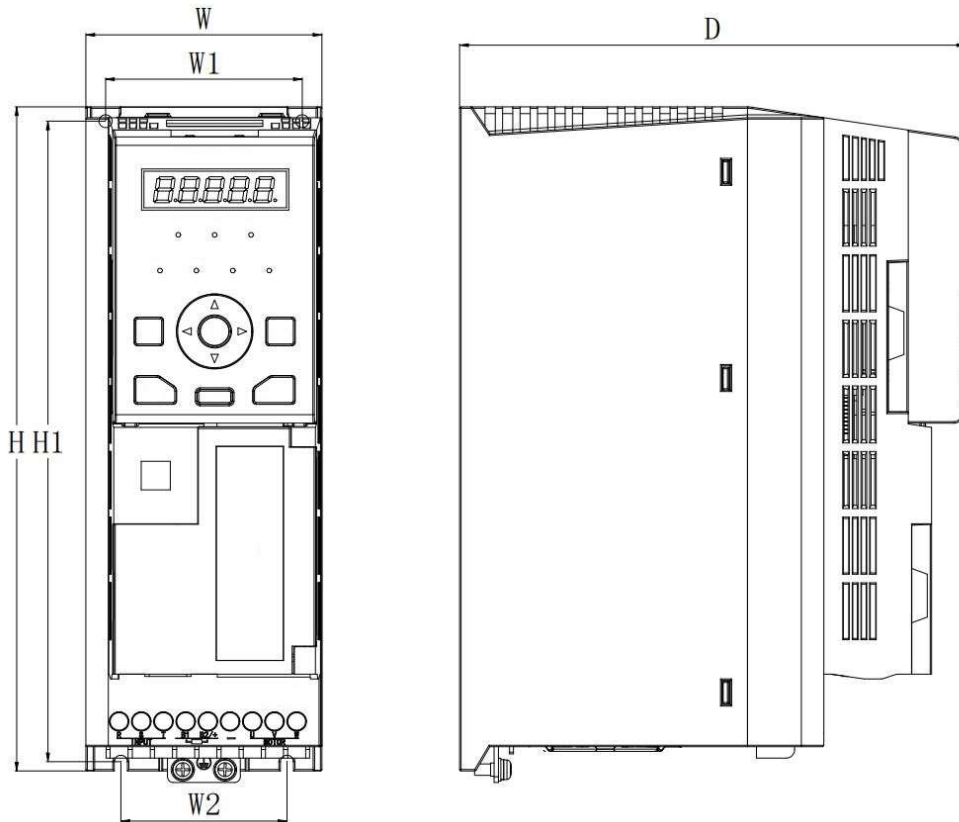


Рис. 1-3 Установочные размеры IMD552U43B (5,5кВт) и ниже

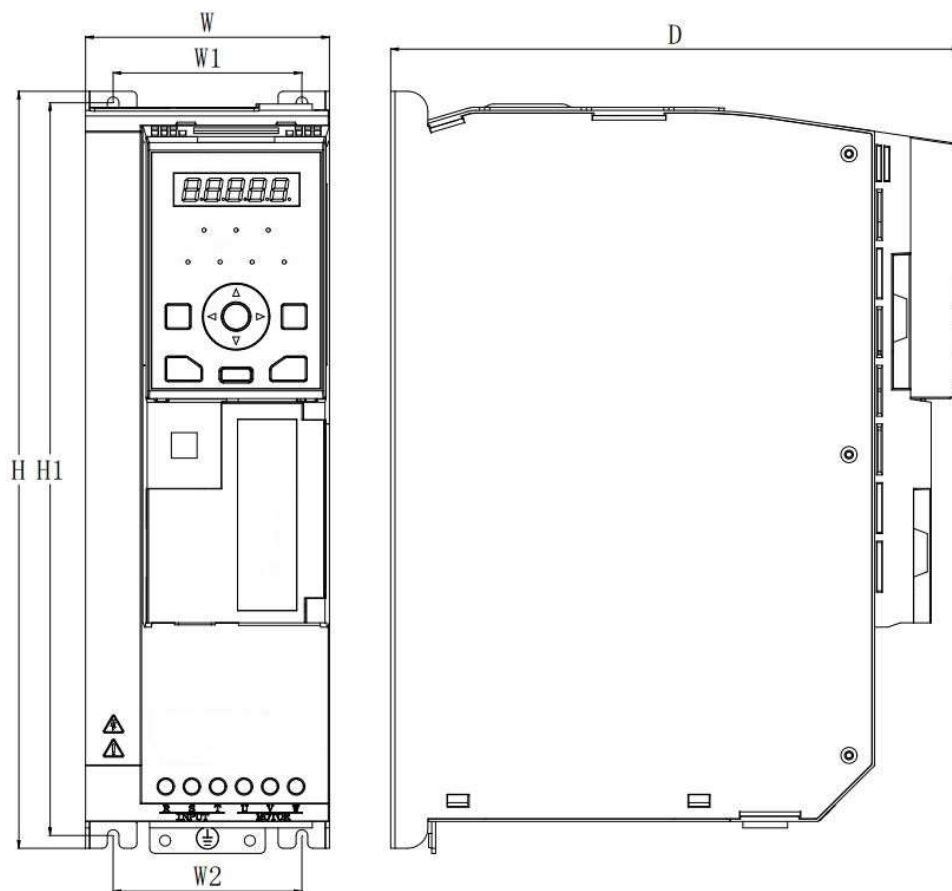


Рис. 1-4 Установочные размеры IMD752U43E ~ IMD153U43E (7,5кВт ~ 15кВт)

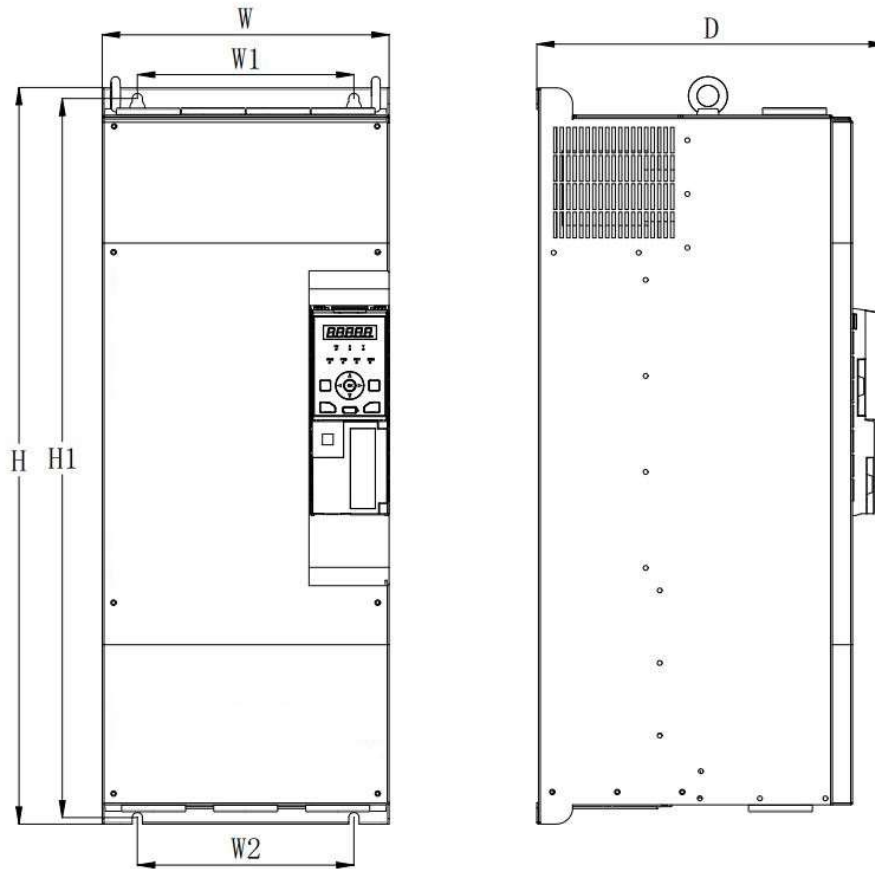


Рис. 1-4 Установочные размеры IMD183U43E ~ IMD303U43E (18.5кВт ~ 30кВт)

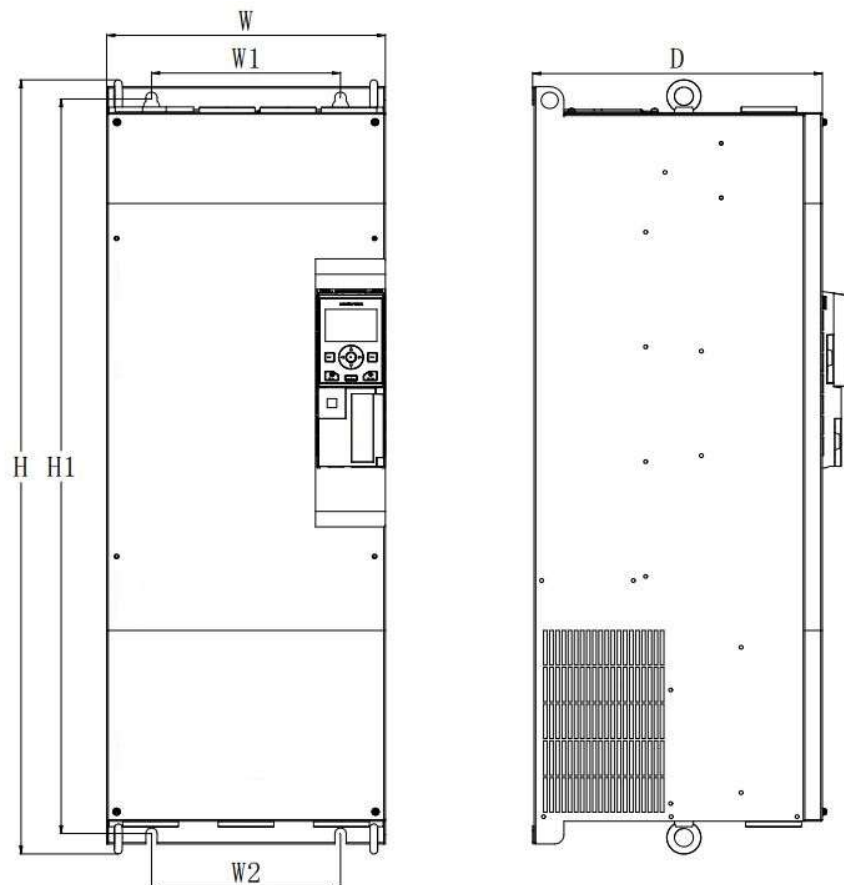


Рис. 1-5 Установочные размеры IMD373U43E ~ IMD204U43E (37кВт ~ 200кВт)

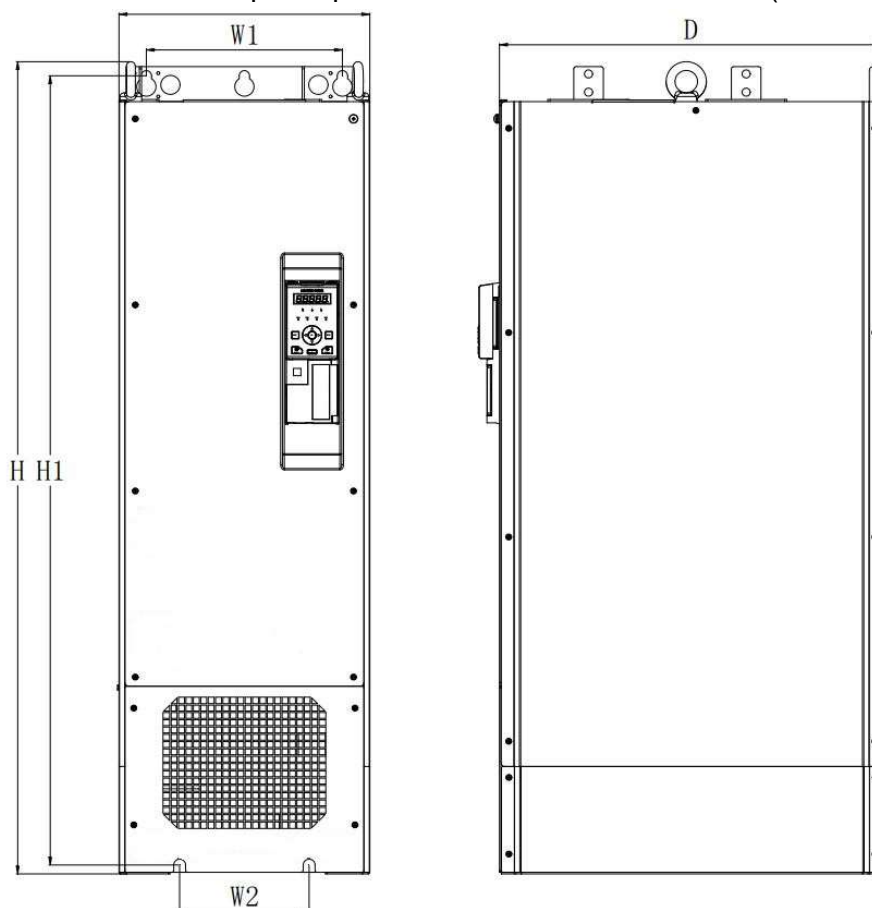


Рис. 1-6 Установочные размеры IMD224U43E ~ IMD404U43E (220кВт ~ 400кВт)

Таблица 1-4 Установочные размеры IMD_E

Модель преобразователя	Габаритные и установочные размеры (мм)						
	W	H	D	W1	W2	H1	Диаметр монтажного отверстия
IMD751U21E	81	237	173	67.5	57	224.5	4.5
IMD152U43(21)E							
IMD222U43(21)E							
IMD302U43E							
IMD402U43E							
IMD552U43E	95	297	222	73.5	73.5	287.5	6
IMD752U43E							
IMD113U43E							
IMD153U43E	185	440	249	140	140	427.5	7
IMD183U43E							
IMD223U43E							
IMD303U43E	239	604.5	269.5	180	148.5	580	9.5
IMD453U43E							
IMD553U43E	265	690	323	200	200	674	9.5
IMD753U43E							
IMD903U43E	295	833.5	338.5	200	200	810	12
IMD114U43E							
IMD134U43E							
IMD164U43E	399	950	407	265	265	926.5	14

IMD184U43E							
IMD204U43E							
IMD224U43E	339	1104.5	498	265	175	1081.5	14
IMD254U43E							
IMD284U43E							
IMD314U43E	660	989.5 (дополнительная база 350)	392	600	550	962 (дополнительная база 350)	14
IMD354U43E							
IMD404U43E							
IMD454U43E							
IMD504U43E	850	1600	600	-	-	-	16
IMD564U43E							
IMD634U43E							
IMD714U43E							

1.5 Лицевая панель и монтажная рамка

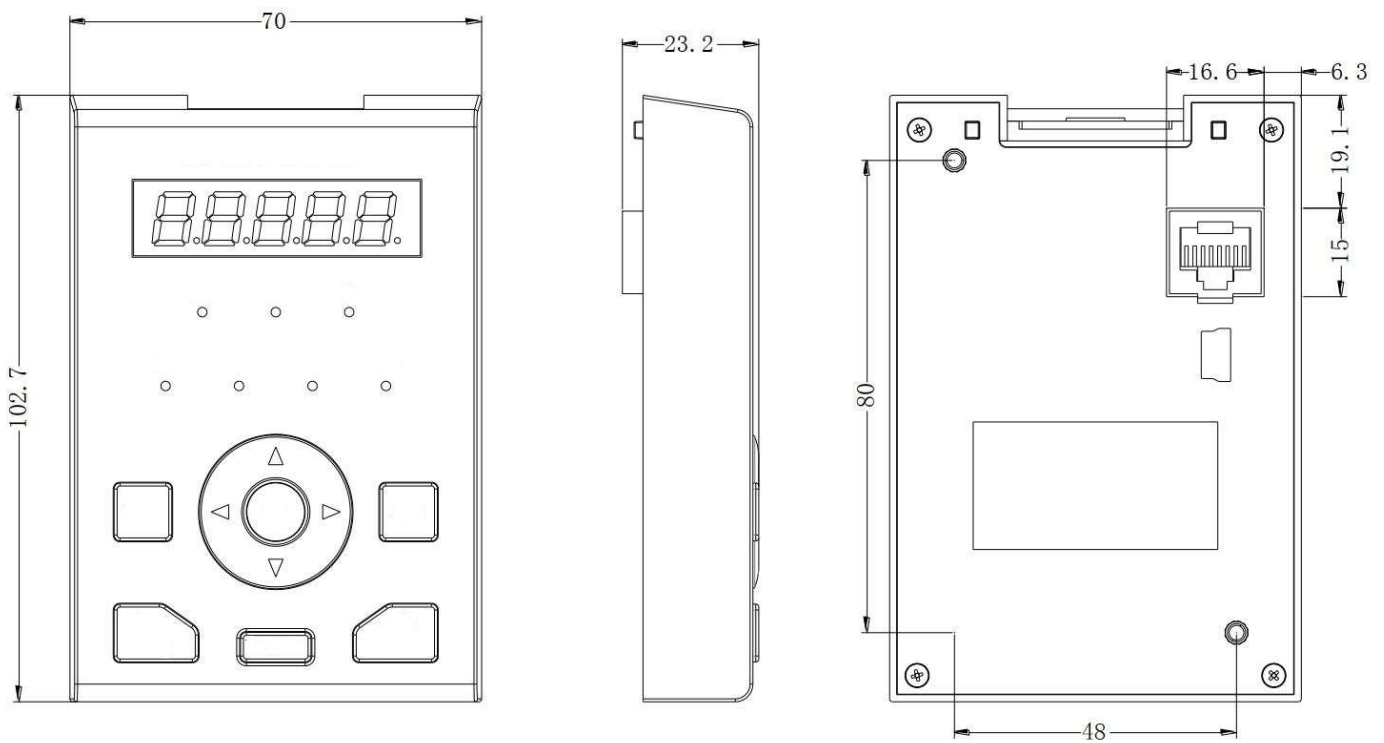


Рис. 1-7 Габаритные размеры панели управления

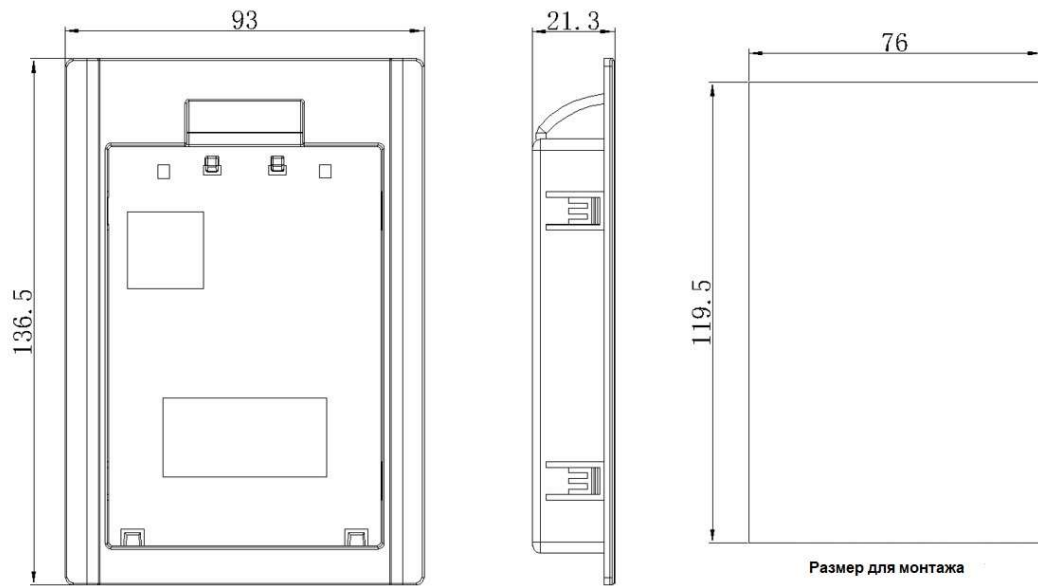


Рис. 1-8 Размеры монтажной рамки

Глава 2 Установка и подключение преобразователя частоты

2.1 Подключение периферийных устройств к преобразователю

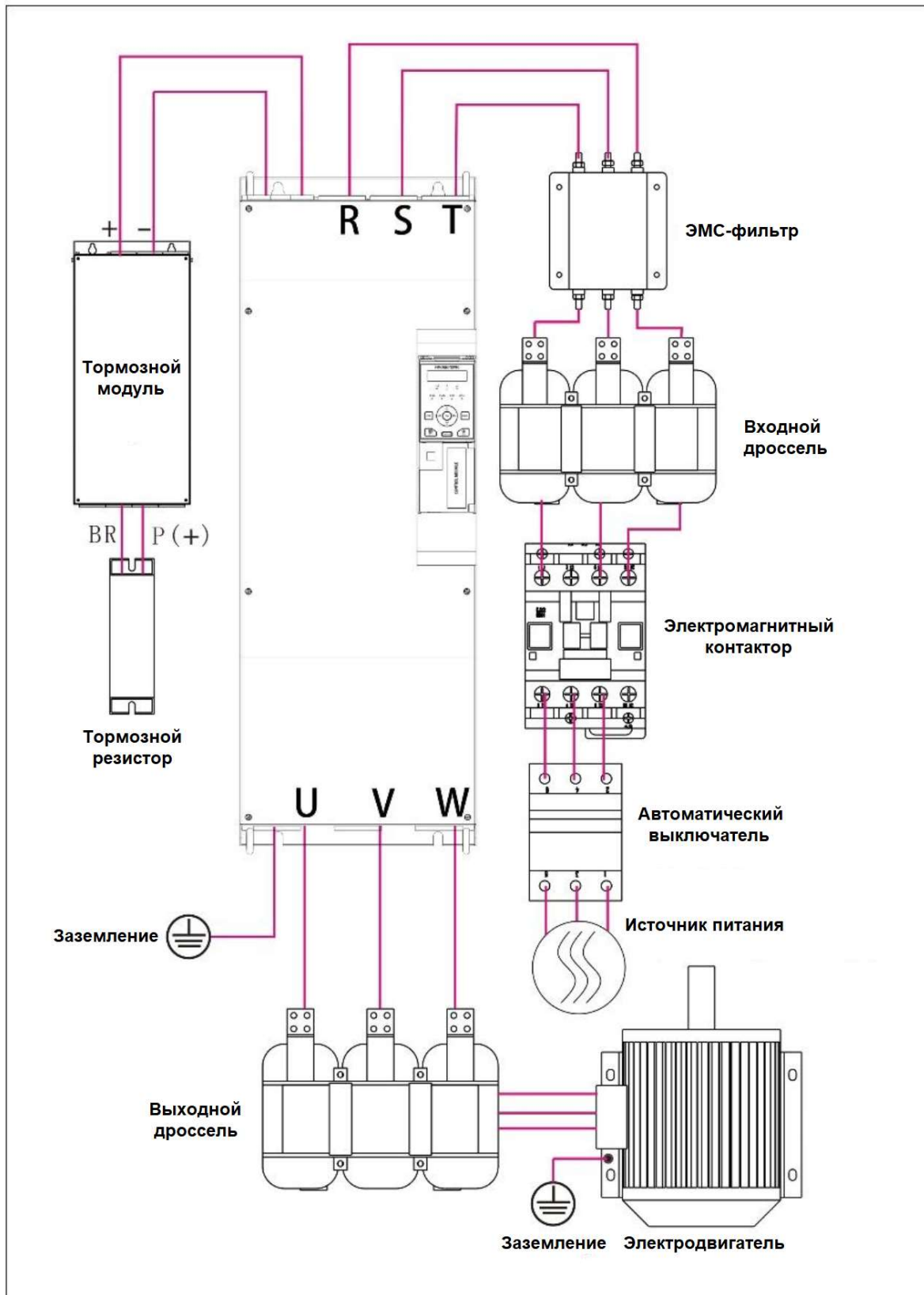


Рис. 2-1 Структурная схема подключения периферийных устройств

2.2 Установка преобразователя частоты

2.2.1 Параметры окружающей среды для установки преобразователей

- ◆ Температура окружающей среды: температура рабочей среды оказывает большое влияние на срок службы преобразователя. Температура окружающей среды не должна превышать допустимый температурный диапазон -10 – +40 °С.
- ◆ Преобразователь должен монтироваться вертикально на огнестойкой поверхности, при этом вокруг него должно оставаться достаточно места для отвода тепла, выделяемого при работе преобразователя. Преобразователь должен крепиться к монтажной поверхности при помощи винтов.
- ◆ Преобразователь устанавливается в месте, не подверженном значительной вибрации. Уровень вибрации не должен превышать 0,6g. Уделяйте особое внимание тому, чтобы преобразователь находился на достаточном расстоянии от штамповальных станков и аналогичного оборудования.
- ◆ Не допускайте установки преобразователя в местах с воздействием прямых солнечных лучей, и повышенной влажностью.
- ◆ Не допускается установка в агрессивных, легковоспламеняющихся и взрывоопасных средах.
- ◆ Не допускается установка в местах с наличием масляных загрязнений и пылью.

2.2.2 Монтажное положение

Преобразователи частоты серии IMD_E имеют различные рекомендации по монтажному расстоянию для разных номиналов мощности.

При установке преобразователь должен располагаться в вертикальном положении. Запрещается устанавливать преобразователь лицевой стороной вниз, на боку, перевернутым и прочими способами, не соответствующими требованиям к монтажу.

Корректные монтажные положения изображены на рис. 2-2, 2-3.

Перед монтажом нескольких ПЧ в один шкаф управления убедитесь, что в нем достаточно свободного пространства, имеется хороший теплообмен. **Разрешается преобразователи устанавливать рядом друг с другом.**

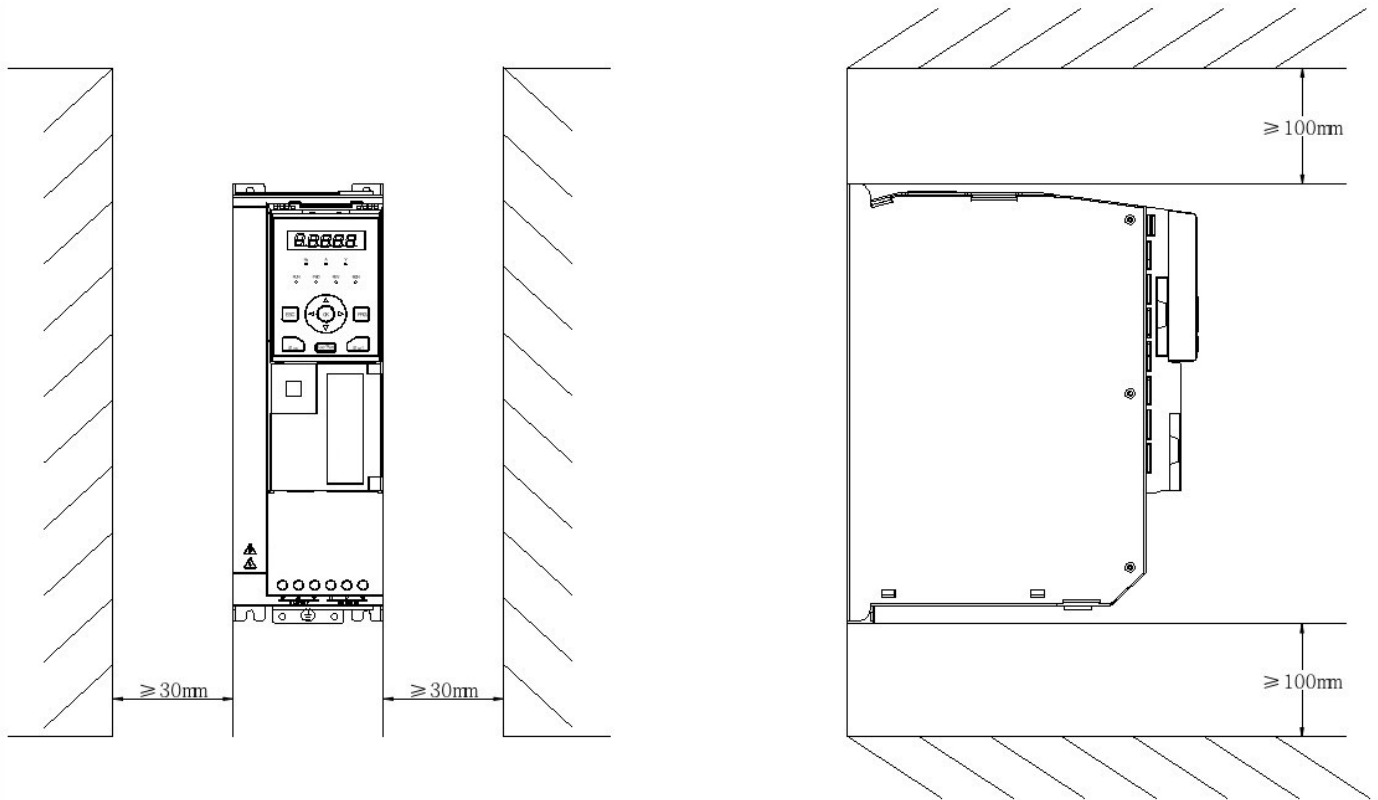


Рис. 2-2 Монтажное положение для преобразователей мощностью до 15 кВт

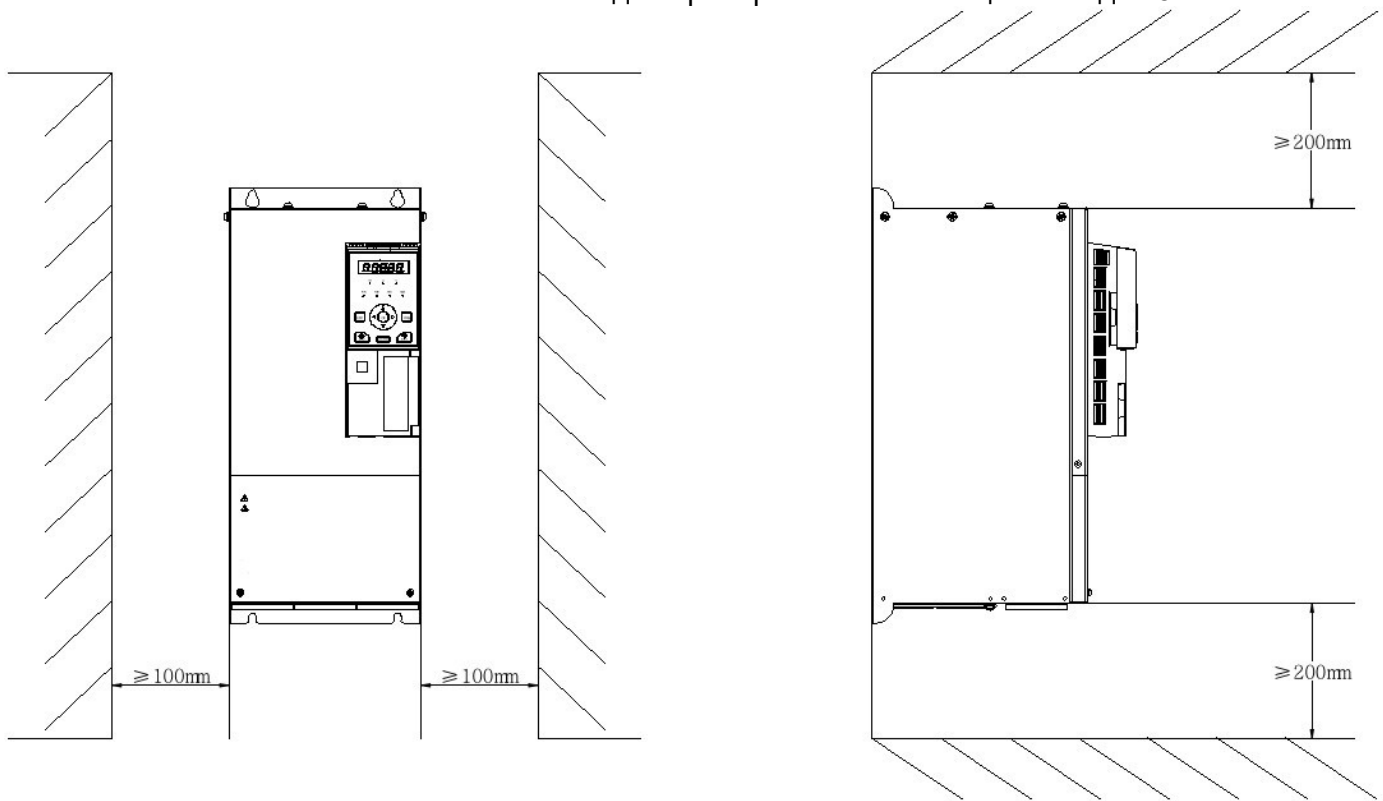


Рис. 2-3 Монтажное положение для преобразователей мощностью от 18,5 кВт

2.3 Подключение преобразователя частоты

2.3.1 Стандартная схема подключения

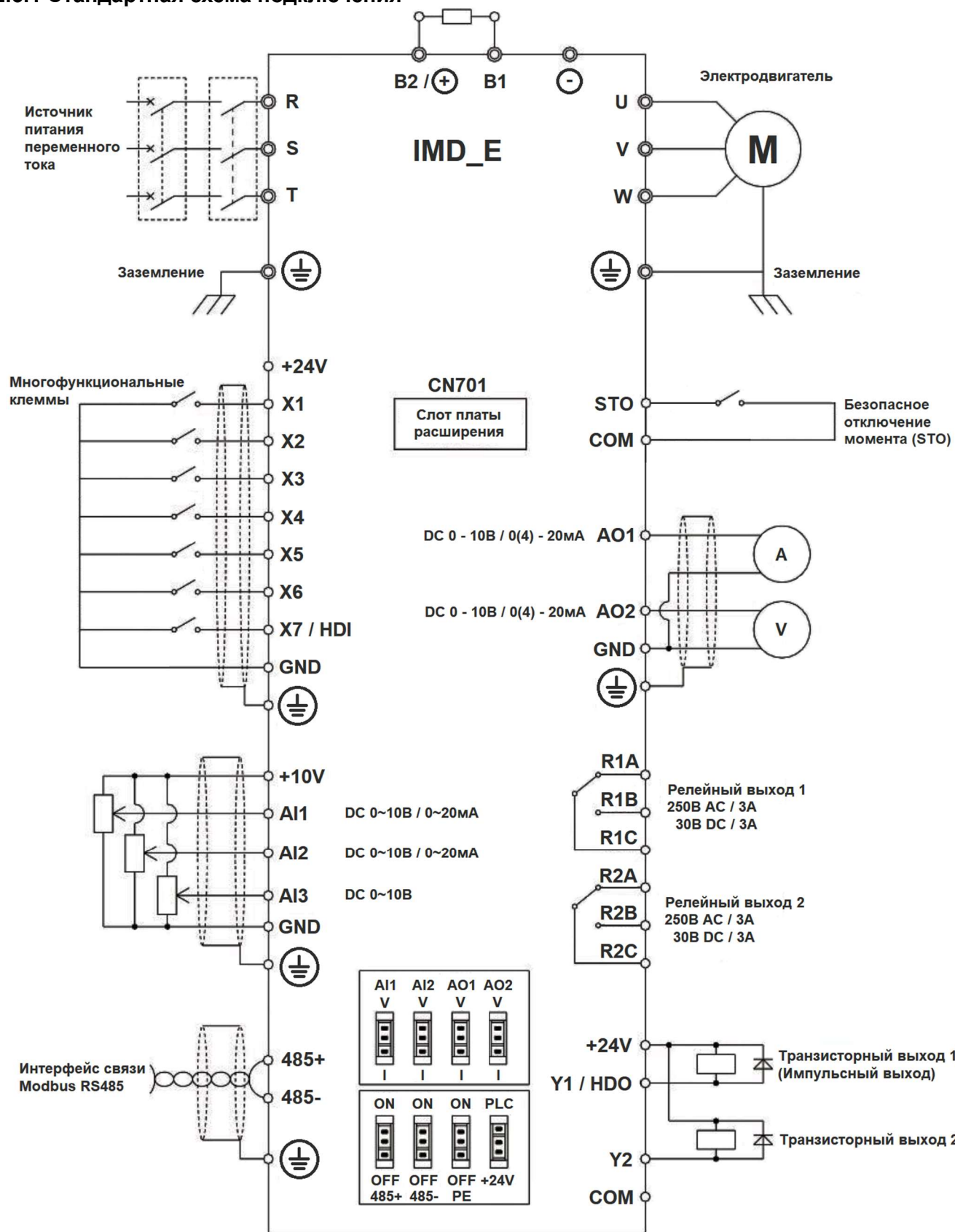
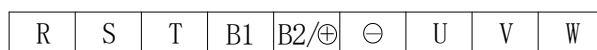


Рис. 2-4 Стандартная схема подключения

2.3.2 Описание функций силовых клемм

1) IMD751U43E – IMD552U43E



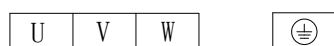
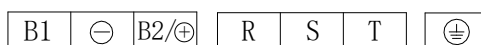
Маркировки клемм	Название и описание функций клеммы
R, S, T	Входные клеммы трехфазной сети переменного тока
B1, B2/⊕	Клеммы для подключения тормозного резистора
B2/⊕, ⊖	Клеммы звена постоянного тока; клеммы для подключения внешнего тормозного модуля
U, V, W	Выходные клеммы для подключения трехфазного электродвигателя
⊕	Клемма заземления PE

2) IMD752U43E – IMD303U43E



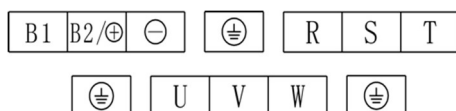
Маркировки клемм	Название и описание функций клеммы
B2/⊕, ⊖	Клеммы звена постоянного тока; клеммы для подключения внешнего тормозного модуля
B1, B2/⊕	Клеммы для подключения тормозного резистора
R, S, T	Входные клеммы трехфазной сети переменного тока
U, V, W	Выходные клеммы для подключения трехфазного электродвигателя
⊕	Клемма заземления PE

3) IMD373U43E – IMD453U43E



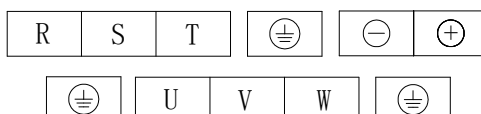
Маркировки клемм	Название и описание функций клеммы
R, S, T	Входные клеммы трехфазной сети переменного тока
U, V, W	Выходные клеммы для подключения трехфазного электродвигателя
⊕	Клемма заземления PE
B2/⊕, ⊖	Клеммы звена постоянного тока; клеммы для подключения внешнего тормозного модуля
B1, B2/⊕	Клеммы для подключения тормозного резистора

4) IMD373U43E – IMD134U43E



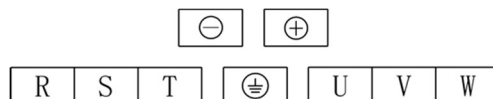
Маркировки клемм	Название и описание функций клеммы
B1, B2/⊕	Клеммы для подключения тормозного резистора
B2/⊕, ⊖	Клеммы звена постоянного тока; клеммы для подключения внешнего тормозного модуля
⊕	Клемма заземления PE
R, S, T	Входные клеммы трехфазной сети переменного тока
U, V, W	Выходные клеммы для подключения трехфазного электродвигателя

5) IMD164U43E – IMD204U43E



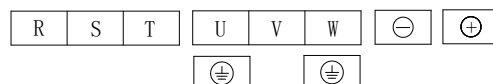
Маркировки клемм	Название и описание функций клеммы
R, S, T	Входные клеммы трехфазной сети переменного тока
U, V, W	Выходные клеммы для подключения трехфазного электродвигателя
⊕, ⊖	Клеммы звена постоянного тока; клеммы для подключения внешнего тормозного модуля
⊕	Клемма заземления PE

6) IMD224U43E – IMD454U43E



Маркировки клемм	Название и описание функций клеммы
⊕, ⊖	Клеммы звена постоянного тока; клеммы для подключения внешнего тормозного модуля
R, S, T	Входные клеммы трехфазной сети переменного тока
U, V, W	Выходные клеммы для подключения трехфазного электродвигателя
⊕	Клемма заземления PE

7) IMD504U43E – IMD714U43E



Маркировки клемм	Название и описание функций клеммы
⊕, ⊖	Клеммы звена постоянного тока; клеммы для подключения внешнего тормозного модуля
R, S, T	Входные клеммы трехфазной сети переменного тока
U, V, W	Выходные клеммы для подключения трехфазного электродвигателя
⊕	Клемма заземления PE

2.3.3 Спецификации кабелей

Таблица 2-1 Спецификации кабелей

Модель преобразователя	Клеммы питания			Клемма заземления PE		
	Винт	Момент затяжки (Н·м)	Размер кабеля (мм ²)	Винт	Момент затяжки (Н·м)	Размер кабеля (мм ²)
IMD152U43E	M4	1,2~1,5	2,5	M3	0,5~0,6	2,5
IMD222U43E	M4	1,2~1,5	2,5	M3	0,5~0,6	2,5
IMD402U43E	M4	1,2~1,5	4	M3	0,5~0,6	4
IMD552U43E	M5	2,5~3,0	4	M5	2,5~3,0	4
IMD752U43E	M5	2,5~3,0	6	M5	2,5~3,0	6
IMD113U43E	M5	2,5~3,0	6	M5	2,5~3,0	6
IMD153U43E	M5	2,5~3,0	6	M5	2,5~3,0	6
IMD183U43E	M6	4,0~5,0	10	M6	4,0~5,0	10
IMD223U43E	M6	4,0~5,0	16	M6	4,0~5,0	16
IMD303U43E	M6	4,0~5,0	25	M6	4,0~5,0	16
IMD373U43E	M8	9,0~10,0	25	M8	9,0~10,0	16
IMD453U43E	M8	9,0~10,0	35	M8	9,0~10,0	16
IMD553U43E	M8	9,0~10,0	50	M8	9,0~10,0	25
IMD753U43E	M10	17,6~22,5	60	M8	9,0~10,0	35
IMD903U43E	M10	17,6~22,5	70	M8	9,0~10,0	35
IMD114U43E	M10	17,6~22,5	100	M8	9,0~10,0	50
IMD134U43E	M10	17,6~22,5	120	M8	9,0~10,0	70
IMD164U43E	M12	31,4~39,2	150	M12	31,4~39,2	95
IMD184U43E	M12	31,4~39,2	150	M12	31,4~39,2	95
IMD204U43E	M12	31,4~39,2	185	M12	31,4~39,2	95
IMD224U43E	M12	31,4~39,2	185	M12	31,4~39,2	120
IMD254U43E	M12	31,4~39,2	120×2	M12	31,4~39,2	120
IMD284U43E	M12	31,4~39,2	150×2	M12	31,4~39,2	150
IMD314U43E	M12	31,4~39,2	185×2	M12	31,4~39,2	95×2
IMD354U43E	M12	31,4~39,2	240×2	M12	31,4~39,2	120×2
IMD404U43E	M12	31,4~39,2	240×2	M12	31,4~39,2	120×2
IMD454U43E	M12	31,4~39,2	300×2	M12	31,4~39,2	150×2
IMD454U43E	M12	31,4~39,2	300×2	M12	31,4~39,2	150×2
IMD564U43E	M12	31,4~39,2	400×2	M12	31,4~39,2	185×2
IMD634U43E	M12	31,4~39,2	400×2	M12	31,4~39,2	185×2
IMD714U43E	M12	31,4~39,2	400×2	M12	31,4~39,2	185×2

2.3.4 Подключение источника питания

1) Клеммы источника питания R, S, T

- ◆ При подключении питания преобразователя не требуется соблюдение чередования фаз.
- ◆ Характеристики и способы монтажа силовых проводов должны соответствовать требованиям местных нормативных документов и соответствующих стандартов МЭК.
- ◆ Для питания преобразователя необходимо подбирать медные провода соответствующих сечений. Рекомендуемые значения указаны в таблице в разделе 2.3.3.

2) Звено постоянного тока +, -

- ◆ Перед подключением убедитесь в отсутствии остаточного напряжения на клеммах (+), (-) звена постоянного тока во избежание поражения электрическим током: после отключения питания должно пройти не менее 10 минут, индикаторная лампа должна погаснуть.
- ◆ При выборе внешнего тормозного модуля для преобразователей от 160 кВт и выше, обратите внимание на то, что полярность (+), (-) не может быть изменена на противоположную, иначе преобразователь будет поврежден или может произойти возгорание.
- ◆ Длина проводов от тормозного модуля не должна превышать 10 м. Следует использовать витую пару или двухпроводный кабель с параллельными проводниками.
- ◆ Не подключайте тормозной резистор непосредственно к звену постоянного тока, это может привести к повреждению преобразователя или к возгоранию.

3) Клеммы тормозного резистора B1, B2/+

- ◆ Для моделей мощностью 132 кВт и ниже, клеммы подключения тормозного резистора работоспособны только при наличии встроенного тормозного транзистора.
- ◆ Выбор тормозного резистора должен соответствовать рекомендациям данного руководства. Длина проводов от тормозного резистора не должна превышать 5 м. Несоблюдение этого требования может привести к повреждению преобразователя.

4) Выходные клеммы преобразователя U, V, W

- ◆ Характеристики и способы монтажа силовых проводов для подключения электродвигателя должны соответствовать требованиям местных нормативных документов и соответствующих стандартов МЭК.
- ◆ Для подключения электродвигателя необходимо подбирать медные провода соответствующих сечений. Рекомендуемые значения указаны в таблице в разделе 2.3.3.
- ◆ Конденсаторы или устройства защиты от перенапряжений не должны подключаться к выходной цепи преобразователя. Несоблюдение этого требования может привести к повреждению преобразователя.
- ◆ При большой длине кабеля для подключения двигателя может возникать электрический резонанс из-за влияния распределенной емкости, что может привести к повреждению изоляции двигателя.

теля. Также в этом случае увеличивается значение тока утечки, что может вызывать срабатывание защиты по превышению тока. Если длина кабеля двигателя превышает 100 м, к выходной цепи преобразователя должен быть подключен выходной дроссель переменного тока.

5) Клемма заземления

◆ Клеммы должны быть надежно заземлены, а сопротивление заземляющего провода должно быть менее 10 Ом. В противном случае оборудование будет работать нестабильно или может быть повреждено.

◆ Не используйте клемму заземления совместно с клеммой N нейтральной линии источника питания.

◆ Сопротивление защитного заземляющего проводника должно выдерживать большой ток короткого замыкания в случае его возникновения.

◆ Размер сечения проводника защитного заземления должен быть выбран в соответствии со следующей таблицей.

Площадь сечения (S) фазового кабеля	Минимальная площадь сечения (Sp) защитных проводников
$S \leq 16 \text{ мм}^2$	S
$16 \text{ мм}^2 < S \leq 35 \text{ мм}^2$	16 мм ²
$35 \text{ мм}^2 < S$	S/2

2.3.5 Модуль управления

1) Компоновка модуля управления

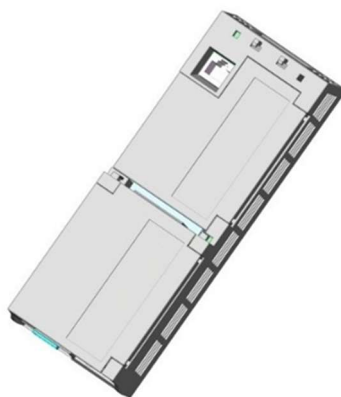


Рис. 2-5 Модуль управления

2) Описание подключения к клеммам управления

STO	COM	485+	485-
-----	-----	------	------

CN3 Расположение слева направо

R1A	R1B	R1C	R2A	R2B	R2C	Y1/HDO	Y2
-----	-----	-----	-----	-----	-----	--------	----

CN2 Расположение сверху вниз

+10	AI1	AI2	AI3		GND	AO1	AO2	COM	COM	X1	X2	X3	X4	X5	X6	X7/HD1	+24 V
-----	-----	-----	-----	--	-----	-----	-----	-----	-----	----	----	----	----	----	----	--------	-------

CN1 Расположение сверху вниз

Таблица 2-2 Описание функций клемм управления

Аналоговый вход	+10V	Встроенный источник питания 10 В	10 В ± 1%, изолирована от клеммы COM Максимальный выходной ток составляет 20 мА
	GND	Общая клемма аналоговых входов	Изолирована от клеммы COM
	AI1/AI2	Аналоговые входы 1 и 2	0~10 В: входной импеданс 22 кОм 0~20 мА: входной импеданс 500 Ом Переключение между аналоговым входом 0~10 В и 0~20 мА с помощью переключки, заводское положение: 0~10 В
	AI3	Аналоговый вход 3	0~10 В: входной импеданс 22 кОм
Аналоговый выход	AO1/AO2	Аналоговый выход 1 и 2	0~10 В: требование к импедансу ≥ 10 кОм 0~20 мА: требование к импедансу 200~500 Ом Переключение между аналоговым выходом 0~10В и 0~20мА с помощью переключки, заводское положение: 0~10 В
	GND	Заземление аналоговых выходов	Изолирована от клеммы COM
Дискретные входы	+24V	Встроенный источник питания +24 В	24 В ± 20%, изолирована от клеммы COM Максимальная нагрузка 1000 мА
	COM	Общая клемма +24V	Изолирована от клеммы GND
	X1~X7	Многофункциональная входная клемма 1~7	Характеристики входа: 24 В постоянного тока, 5 мА
			Диапазон частот: 0~200 Гц Диапазон напряжения: 24 В±20%
	X7/HDI	Многофункциональный вход/импульсный вход	Многофункциональный вход: Аналогично X1~X7 Импульсный вход: 0,1 Гц~50 кГц; Диапазон напряжения: 24 В ±20%
Дискретные выходы	Y1/HDO	Выход с открытым коллектором/импульсный выход	Выход с открытым коллектором Диапазон напряжения: 0~24 В Диапазон тока: 0~50 мА Импульсный выход: 0~100,00 кГц
	Y2	Выход с открытым коллектором	Выход с открытым коллектором Диапазон напряжения: 0~24 В Диапазон тока: 0~50 мА
	COM	Общая клемма для выходов с открытым коллектором	Изолирована от клеммы GND
	R1A/R1B/R1C	Релейный выход 1	R1B— R1C: Нормально разомкнутый
			R1A— R1C: Нормально замкнутый Нагрузочная способность: 3 А / 250 В переменного тока, 3 А / 30 В постоянного тока
	R2A/R2B/R2C	Релейный выход 2	R2B— R2C: Нормально разомкнутый
			R2A— R2C: Нормально замкнутый Нагрузочная способность: 3 А / 250 В переменного тока, 3 А / 30 В постоянного тока
STO/485	STO	Безопасное отключение крутящего момента	Если режим STO активен, когда двигатель остановлен, случайный пуск двигателя невозможен Если режим STO активирован во время работы двигателя, двигатель останавливается выбегом
	COM	Общая клемма STO	Изолирована от клеммы GND
	485+	Интерфейс связи	Скорость передачи данных: 4800/9600/19200/38400/57600/115200 бит/с Наибольшее расстояние — 500 м (при использовании стандартной экранированной витой пары).
	485-		
Интерфейс расширения	CN701	Порт для плат расширения	

3) Выбор кабеля цепи управления

Таблица 2-3 Спецификации кабеля управления

Тип кабеля	Сечение проводника (мм ²)
Экранированный кабель	0,5

4) Инструкция по использованию аналоговых входов и выходов

Аналоговые сигналы входного и выходного напряжения особенно подвержены внешним помехам, поэтому для передачи сигналов должны применяться экранированные кабели. Расстояние между проводами должно быть минимальным, а экран кабеля управления на стороне преобразователя должен быть надежно заземлен. Для надежной передачи данных длина кабеля управления не должна превышать 20 метров.

При прокладке кабель управления должен находиться на расстоянии не менее 20 см от силовой цепи (силовой кабель питания, кабель двигателя, кабель контактора), а также избегать параллельного размещения с силовыми кабелями. Если невозможно избежать пересечения с силовыми кабелями, необходимо организовать пересечение под прямым углом, чтобы предотвратить неправильную работу преобразователя, вызванную помехами.

В местах, где аналоговые входные и выходные сигналы подвержены серьезным помехам, на стороне источника аналогового сигнала должны быть установлены фильтрующие конденсаторы или ферритовые сердечники.

5) Инструкция по эксплуатации многофункциональных клемм входа/выхода

Многофункциональные входные и выходные сигналы обычно передаются по экранированным кабелям, причем расстояние между проводами должно быть минимальным, а экран кабеля управления на стороне преобразователя должен быть надежно заземлен, длина кабеля управления не должна превышать 20 метров. Во избежание перекрестных помех от источника питания необходимо применять фильтры. Рекомендуется использовать схему управления с использованием сухих контактов.

При прокладке кабель управления должен находиться на расстоянии не менее 20 см от силовой цепи (силовой кабель питания, кабель двигателя, кабель контактора), а также избегать параллельного размещения с силовыми кабелями. Если невозможно избежать пересечения с силовыми кабелями, необходимо организовать пересечение под прямым углом, чтобы предотвратить неправильную работу преобразователя, вызванную помехами.

Схема управления с использованием сухих контактов

Для использования внутреннего источника питания необходимо установить переключку PLC-24V в положение, изображенное на рис. 2-6.

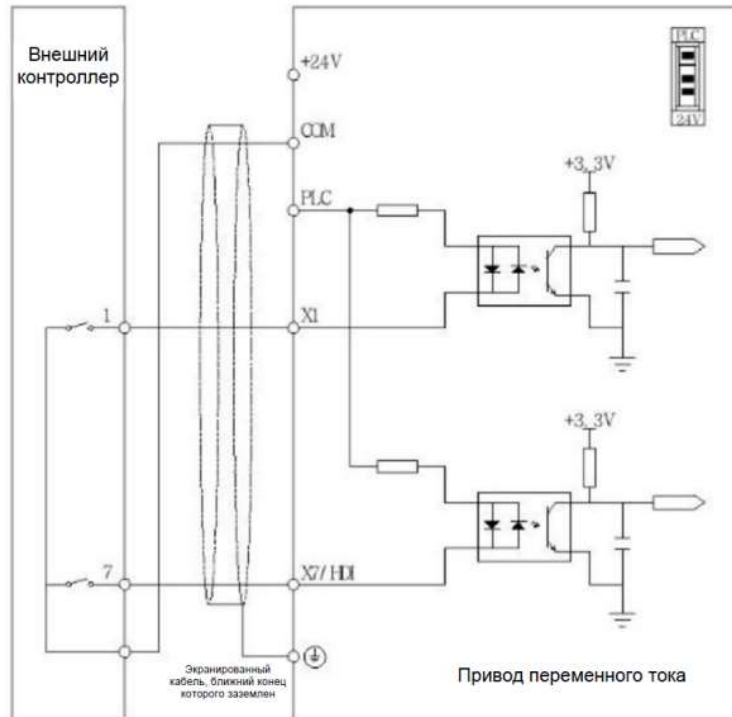


Рис. 2-6 Управление через сухие контакты с использованием внутреннего источника питания

Для использования внешнего источника питания необходимо установить переключку PLC-24V в положение, изображенное на рис. 2-7.

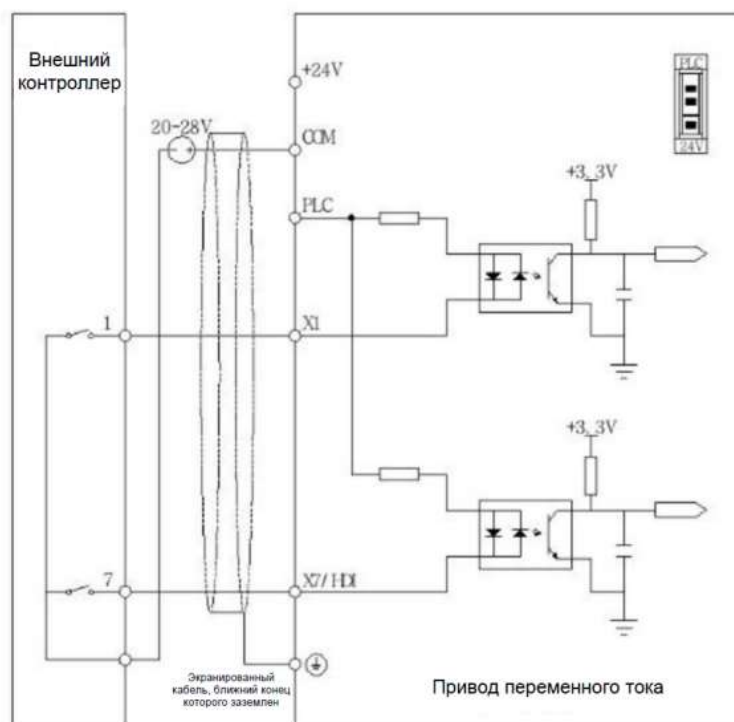


Рис. 2-7 Управление через сухие контакты с использованием внешнего источника питания

Метод подключения в режиме NPN с открытым коллектором

При использовании внутреннего источника питания в режиме NPN с открытым коллектором переключатель PLC-24V должен находиться в положении, изображенном на рис. 2-8.

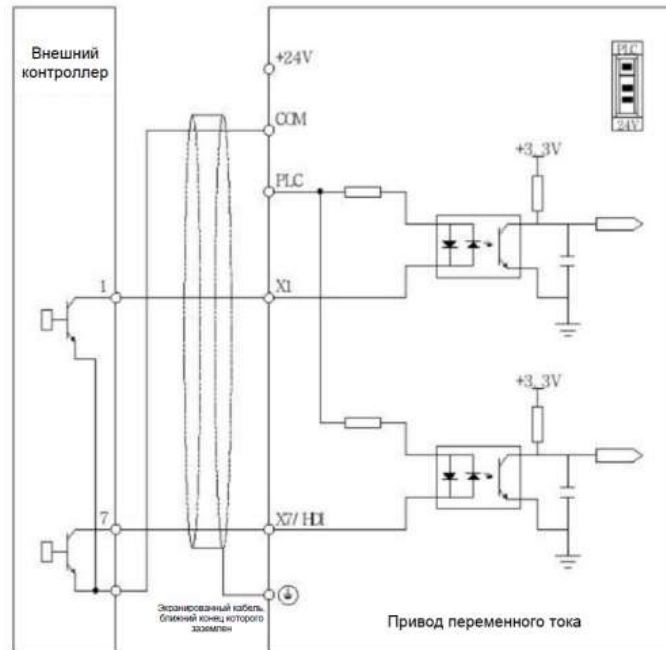


Рис. 2-8 Режим открытого коллектора в режиме NPN с использованием внутреннего источника питания

При использовании внешнего источника питания в режиме NPN с открытым коллектором переключатель PLC-24V должен находиться в положении, изображенном на рис. 2-9.

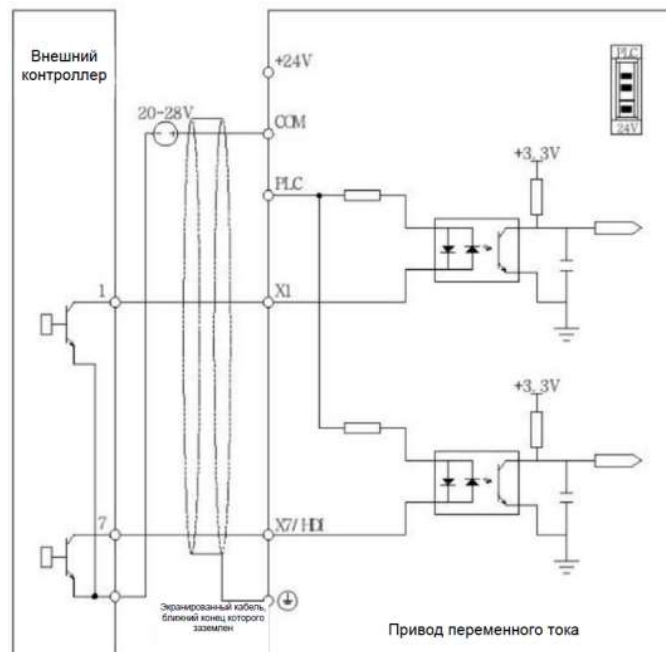


Рис. 2-9 Режим открытого коллектора в режиме NPN с использованием внешнего источника питания

Метод подключения в режиме PNP с открытым коллектором

При использовании внутреннего источника питания в режиме PNP с открытым коллектором переключатель PLC-24V должен находиться в положении, изображенном на рис. 2-10.

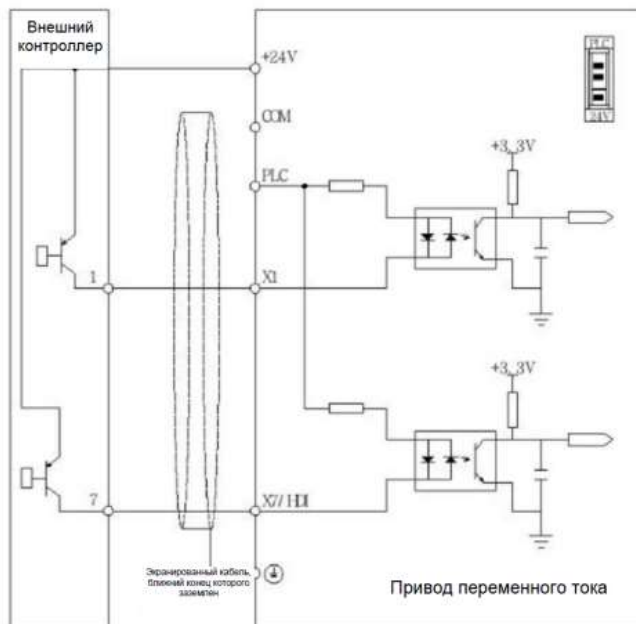


Рис. 2-10 Режим PNP с открытым коллектором при использовании внутреннего источника питания

При использовании внешнего источника питания в режиме PNP с открытым коллектором переключатель PLC-24V должен находиться в положении, изображенном на рис. 2-11.

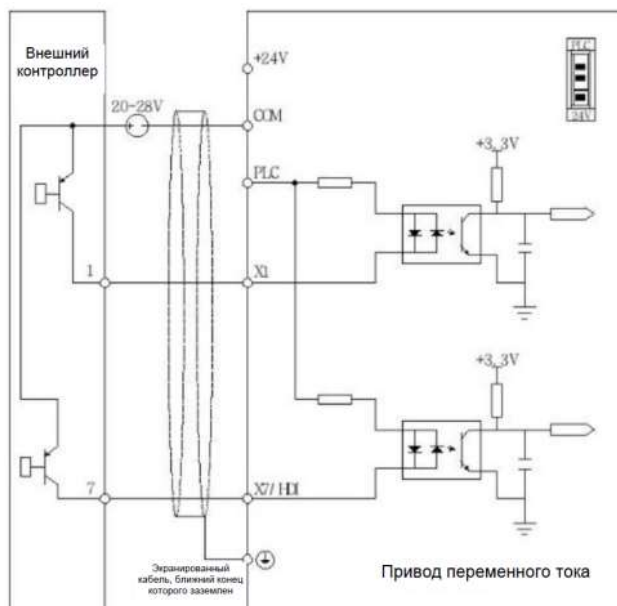


Рис. 2-11 Режим PNP с открытым коллектором при использовании внешнего источника питания

Использование многофункциональных дискретных выходов

Схема подключения дискретных выходов Y1/HDO и Y2 изображена на рис. 2-12 и 2-13.

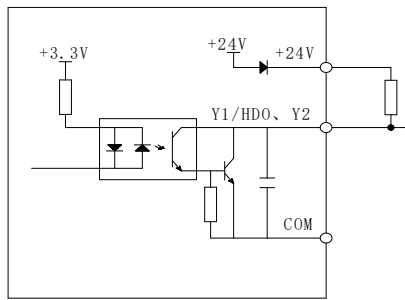


Рис. 2-12 Внутренний источник питания

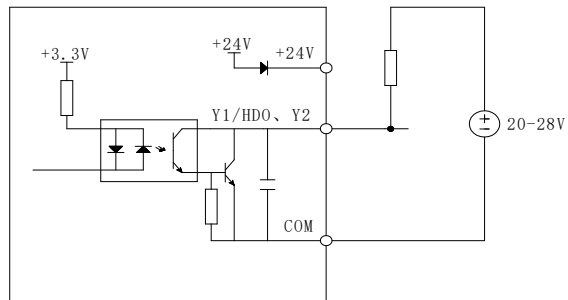


Рис. 2-13 Внешний источник питания

Схема подключения дискретных выходов Y1/HDO и Y2 для управления внешним реле изображена на рис. 2-14 и 2-15.

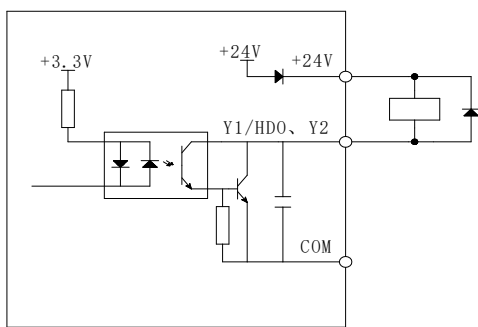


Рис. 2-14 Внутренний источник питания

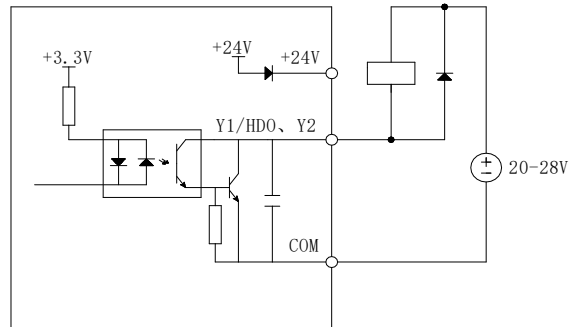


Рис. 2-15 Внешний источник питания

Глава 3 Использование панели управления преобразователя

3.1 Инструкция по эксплуатации панели управления



Рис. 3-1 Изображение панели управления

3.1.1 Функции кнопок панели управления

На панели управления преобразователя имеется 10 кнопок. Функциональное назначение кнопок приведено в Таблице 3-1.

Таблица 3-1 Таблица функций кнопок панели управления

Кнопка	Описание кнопок	Функции кнопок
ПРОГ. U ВВОД	Параметры мониторинга / подтверждение ввода	1. Переход на следующий уровень меню или вход в группу параметров мониторинга (U) 2. Сохранение значений параметров
ПРОГ. P ВЫХОД	Рабочие параметры / выход без сохранения	1. Возврат в предыдущее меню или вход в группу рабочих параметров (P) 2. Выход без сохранения настроек
OK	Кнопка подтверждения	Сохранение параметров или быстрый вход в меню мониторинга
▲	Кнопка увеличения	1. Увеличение номера выбранного бита функционального кода 2. Увеличение количества редактируемых битов значения параметра 3. Увеличение цифрового значения настроек установки частоты
▼	Кнопка уменьшения	1. Уменьшение номера выбранного бита функционального кода 2. Уменьшение количества редактируемых битов значения параметра 3. Уменьшение цифрового значения настроек установки частоты
◀	Левая Кнопка переключения	1. Сдвиг влево выбранного разряда кода функции 2. Сдвиг влево редактируемого разряда значения параметра 3. Переключение отображаемых параметров состояния СТОП/ПУСК) 4. Переключение состояния неисправности в состояние отображения параметров
▶	Правая Кнопка переключения	1. Сдвиг вправо выбранного разряда кода функции 2. Сдвиг вправо редактируемого разряда значения параметра 3. Переключение отображаемых параметров состояния СТОП/ПУСК 4. Переключение состояния неисправности в состояние отображения параметров
ПУСК	Кнопка пуска	Пуск подключенного электродвигателя
СТОП СБРОС	Кнопка останова	1. Останов подключенного электродвигателя 2. Сброс аварийного сигнала
M	Многофункциональная кнопка	Назначаемые функции указаны в Таблице 3-2.

Таблица 3-2 Назначение функций многофункциональной кнопки М

Описание М (Р20.08)	Функция	Описание функции
0	Функция не назначена	По нажатию кнопки М не происходит каких-либо действий
1	Переключение источника команд	По нажатию кнопки М происходит цикличное переключение источника команд: Панель управления → Клеммы управления → Интерфейс связи
2	Толчковое вращение вперед	По нажатию кнопки М происходит толчковое перемещение вперед
3	Толчковое вращение назад	По нажатию кнопки М происходит толчковое перемещение назад
4	Переключение направления вращения	По нажатию кнопки М происходит переключение направления вращения двигателя: прямое ↔ обратное (реверс)

3.1.2 Назначение световых индикаторов панели управления

Таблица 3-3 Функции световых индикаторов

Индикатор		Наименование	Описание
Индикаторы состояния	УПРАВ	Режим управления	Горит: управление с панели управления Не горит: управление через клеммы управления Мигает: управление через интерфейс связи
	РАБОТА	Состояние работы	Горит: преобразователь в работе Не горит: преобразователь в состоянии останова
	ВПЕРЕД	Вращение вперед	Горит: преобразователь в работе, вращение электродвигателя происходит в прямом направлении.
	НАЗАД	Вращение в обратном направлении	Горит: преобразователь в работе, вращение электродвигателя происходит в обратном направлении.
Индикаторы единиц измерения	Гц	Индикация частоты	Горит: отображаемый параметр — частота
	А	Индикация тока	Горит: отображаемый параметр — ток
	В	Индикация напряжения	Горит: отображаемый параметр — напряжение
	Гц+А	Индикация скорости вращения	Горят: отображаемый параметр — скорость вращения
	А+В	Индикация процентов	Горят: отображаемый параметр — процент от задания
	Гц+В	Индикация мощности	Горят: отображаемый параметр — мощность
	Гц+В+А	Индикация времени	Горят: отображаемый параметр — время работы
Индикация безразмерных величин		Не горят: текущий отображаемый параметр является безразмерной величиной	

3.1.3 Примеры работы с панелью

1. Например, значение настройки функционального параметра P00.00 изменяется с 50,00 Гц на 40,00 Гц, как показано на рис. 3-2.

Нажатие кнопки		ПРОГ.Р/ ВЫХОД	ПРОГ.У ВВОД	▶	▼	ПРОГ.У ВВОД	ПРОГ.Р/ ВЫХОД
Отображение на дисплее	50.00	P00.00	50.00	50.00	40.00	P00.01	40.00

Рис. 3-2 Настройка функциональных параметров

2. При длительном (в течение 3 секунд) нажатии клавиши «▶» панель управления переходит в режим отображения измененных значений для просмотра параметров, которые были изменены пользователем и отличаются от заводских значений.
3. Если в настройках установлена функция блокировки панели, одновременное нажатие кнопок "ПРОГ.Р/ВЫХОД + ▲" заблокирует кнопки на панели управления. На дисплее будет отображаться надпись "Lock" («Заблокировано»).
4. Одновременное нажатие кнопок " ПРОГ.Р/ВЫХОД + ▼" разблокирует кнопки панели управления. В момент разблокировки на дисплее появится надпись "ULock" («Разблокировано»).

Глава 4 Список параметров

Описание флагов параметра:

○: параметр может быть изменен во время работы преобразователя

●: параметр не может быть изменен во время работы преобразователя и может быть изменен только во время останова.

★: параметр доступен только для чтения (параметры мониторинга)

☆: параметр относится к функции, добавляемой при помощи платы расширения

Параметр	Описание	Диапазон значений	Значение по умолчанию	Регистр	Флажок
P00 Настройки задания частоты					
P00.00	Цифровое основное задание частоты	0,00 Гц ~ верхний предел частоты	50,00 Гц	0x0000	○
P00.01	Способ установки основной заданной частоты	0: Цифровое задание (P00.00) + регулировка ▲/▼ 1: Аналоговый вход AI1 2: Аналоговый вход AI2 3: Аналоговый вход AI3 4: Мин. [AI1, AI2] 5: Макс. [AI1, AI2] 6: Вычитание [AI1 - AI2] 7: Сложение [AI1 + AI2] 8: Импульсный вход HDI 9: ПИД- регулятор A: Встроенный ПЛК B: Потенциометр панели управления C: без настройки	0	0x0001	○
P00.02	Цифровое вспомогательное задание частоты	0,00 Гц ~ верхний предел частоты	50,00 Гц	0x0002	○
P00.03	Способ установки вспомогательной заданной частоты	0: Цифровое задание (P00.02) 1: Аналоговый вход AI1 2: Аналоговый вход AI2 3: Аналоговый вход AI3 4: Мин. [AI1, AI2] 5: Макс. [AI1, AI2] 6: Вычитание [AI1 - AI2] 7: Сложение [AI1 + AI2] 8: Импульсный вход HDI 9: Зарезервировано A: Зарезервировано B: Без настройки	B	0x0003	○
P00.04	Коэффициент основного задания частоты	0,0~200,0%	100,0%	0x0004	○
P00.05	Коэффициент вспомогательного задания частоты	0,0~200,0%	100,0%	0x0005	○

Параметр	Описание	Диапазон значений	Значение по умолчанию	Регистр	Флажок
P00.06	Комбинирование основного и вспомогательного заданий частоты	<p>Разряд единиц: Выбор задания частоты 0: Основное задание частоты 1: Расчет между основным и вспомогательного заданий частоты 2: Переключение между основным и вспомогательного заданий частоты 3: Переключение между основным заданием частоты и результатом расчета между основным и вспомогательного заданий частоты 4: Переключение между вспомогательного задания частоты и результатом расчета между основным и вспомогательного заданий частоты</p> <p>Разряд десятков: Формула расчета между основным и вспомогательного заданий частоты 0: Минимальное значение [основная или вспомогательная] 1: Максимальное значение [основная или вспомогательное] 2: Вычитание [основная минус вспомогательная] 3: Сложение [основная плюс вспомогательная]</p>	00	0x0006	○
P00.07	Максимальная частота	10,00~300,00 Гц	50,00 Гц	0x0007	●
P00.08	Верхняя граница частоты	Нижняя граница частоты ~ макс. частота	50,00 Гц	0x0008	●
P00.09	Нижняя граница частоты	0,00 Гц ~ Верхняя граница частоты	0,00 Гц	0x0009	●
P00.10	Пропуск частоты 1	0,00 Гц ~ Верхняя граница частоты	0,00 Гц	0x000A	●
P00.11	Диапазон пропуска частоты 1	0,00~30,00 Гц	0,00 Гц	0x000B	●
P00.12	Пропуск частоты 2	0,00 Гц ~ Верхняя граница частоты	0,00 Гц	0x000C	●
P00.13	Диапазон пропуска частоты 2	0,00~30,00 Гц	0,00 Гц	0x000D	●
P00.14	Пропуск частоты 3	0,00 Гц ~ Верхняя граница частоты	0,00 Гц	0x000E	●
P00.15	Диапазон пропуска частоты 3	0,00~30,00 Гц	0,00 Гц	0x000F	●
P00.16	Рабочая частота при толчковом режиме	0,00 Гц ~ Верхняя граница частоты	5,00 Гц	0x0010	●

Параметр	Описание	Диапазон значений	Значение по умолчанию	Регистр	Флажок
P01 Настройки управления пуском и остановом					
P01.00	Выбор источника команд управления	0: панель управления 1: клеммы управления 2: интерфейс связи 3: предустановленные скорости	0	0x0100	○
P01.01	Связь источника команд управления со способом установки задания частоты	Разряд единиц: Панель управления Разряд десятков: Клеммы управления Разряд сотен: Интерфейс связи 0: цифровая уставка (P00.00) + регулировка ▲/▼ 1: Аналоговый вход AI1 2: Аналоговый вход AI2 3: Аналоговый вход AI3 4: Мин. [AI1, AI2] 5: Макс. [AI1, AI2] 6: Вычитание [AI1 - AI2] 7: Сложение [AI1 + AI2] 8: Импульсный вход HDI 9: ПИД- регулятор A: Встроенный ПЛК B: без создания связи	BBB	0x0101	●
P01.02	Направление вращения	0: Вращение вперед 1: Вращение назад	0	0x0102	●
P01.03	Вращение в обратном направлении	0: Разрешено 1: Запрещено	0	0x0103	●
P01.04	Пауза между переключением направления вращения	0,0~3600,0 с	0,0 с	0x0104	●
P01.05	Выбор способа пуска	0: Пуск с пусковой частоты 1: Пуск с подхватом 2: Пуск с подхватом (Плата расширения)	0	0x0105	●
P01.06	Пусковая частота	0,00 Гц ~ Верхняя граница частоты	0,50 Гц	0x0106	●
P01.07	Время удержания пусковой частоты	0,0~3600,0 с	0,0 с	0x0107	●
P01.08	Уровень торможения постоянным током перед пуском	0,0~100,0%	50,0%	0x0108	●
P01.09	Время работы торможения постоянным током перед пуском	0,00~30,00 с При выборе «0,00» функция неактивна	0,00 с	0x0109	●
P01.10	Режим остановки	0: Остановка с замедлением 1: Остановка свободным выбегом	0	0x010A	●
P01.11	Частота торможения постоянным током при торможении	0,00 Гц ~ Верхняя граница частоты	0,50 Гц	0x010B	●
P01.12	Уровень торможения постоянным током перед остановом	0,0~100,0%	50,0%	0x010C	●
P01.13	Время торможения постоянным током перед остановом	0,00~30,00 с При выборе «0,00» функция неактивна	0,00 с	0x010D	●

Параметр	Описание	Диапазон значений	Значение по умолчанию	Регистр	Флажок
P02 Настройки времени ускорения и замедления					
P02.00	Время ускорения 1	0,1~6000,0 с	Зависит от модели	0x0200	○
P02.01	Время замедления 1	0,1~6000,0 с	Зависит от модели	0x0201	○
P02.02	Время ускорения 2	0,1~6000,0 с	Зависит от модели	0x0202	○
P02.03	Время замедления 2	0,1~6000,0 с	Зависит от модели	0x0203	○
P02.04	Время ускорения 3	0,1~6000,0 с	Зависит от модели	0x0204	○
P02.05	Время замедления 3	0,1~6000,0 с	Зависит от модели	0x0205	○
P02.06	Время ускорения 4	0,1~6000,0 с	Зависит от модели	0x0206	○
P02.07	Время замедления 4	0,1~6000,0 с	Зависит от модели	0x0207	○
P02.08	Время замедления при аварийном останове	0,1~6000,0 с	Зависит от модели	0x0208	●
P02.09	Время ускорения при толчковом режиме	0,1~6000,0 с	Зависит от модели	0x0209	●
P02.10	Время замедления при толчковом режиме	0,1~6000,0 с	Зависит от модели	0x020A	●
P02.11	Частота переключения времени ускорения по полилинии	0,00 Гц ~ Верхняя граница частоты	0,00 Гц	0x020B	●
P02.12	Частота переключения времени замедления по полилинии	0,00 Гц ~ Верхняя граница частоты	0,00 Гц	0x020C	●
P02.13	Выбор кривой ускорения/замедления	0: Ускорение или замедление прямой линии 1: Ускорение или замедление по кривой линии	0	0x020D	●
P02.14	Начальный наклон кривой ускорения	0~200%	50%	0x020E	●
P02.15	Конечный наклон кривой ускорения	0~200%	50%	0x020F	●
P02.16	Средний наклон кривой ускорения	0~200%	0%	0x0210	●
P02.17	Начальный наклон кривой замедления	0~200%	50%	0x0211	●
P02.18	Конечный наклон кривой замедления	0~200%	50%	0x0212	●
P02.19	Средний наклон кривой замедления	0~200%	0%	0x0213	●

Параметр	Описание	Диапазон значений	Значение по умолчанию	Регистр	Флажок
P03 Настройки векторного управления					
P03.00	Управление скоростью / крутящим моментом	Разряд единиц: Режим векторного управления 0: регулировка скорости 1: регулировка крутящего момента Разряд десятков: Настройка генераторного режима 0: автоматически 1: полное ограничение по времени 2: ограничение при постоянной скорости 3: ограничение при замедлении	00	0x0300	●
P03.01	Коэффициент пропорционального усиления контура высокой скорости	0,00 ~ 30,00	2,00	0x0301	○
P03.02	Время интегрирования контура высокой скорости	0,001~5,000 с	0,200 с	0x0302	○
P03.03	Коэффициент пропорционального усиления контура низкой скорости	0,00 ~ 30,00	2,00	0x0303	○
P03.04	Время интегрирования контура низкой скорости	0,001~5,000 с	0,200 с	0x0304	○
P03.05	Частота переключения 1 ПИ контура скорости	0,00 Гц ~ P03.06	5,00 Гц	0x0305	○
P03.06	Частота переключения 2 ПИ контура скорости	P03.05 ~ Верхняя граница частоты	10,00 Гц	0x0306	○
P03.07	Постоянная времени фильтра контура скорости	0,0~1000,0 мс	15,0 мс	0x0307	○
P03.08	Источник задания значения крутящего момента в двигательном режиме	Разряд единиц: выбор канала управления крутящим моментом Разряд десятков: верхний предел крутящего момента управления скоростью 0: Цифровое задание P03.09 1: Аналоговый вход AI1 2: Аналоговый вход AI2 3: Аналоговый вход AI3 4: Мин. [AI1, AI2] 5: Макс. [AI1, AI2] 6: Вычитание [AI1 - AI2] 7: Сложение [AI1 + AI2] 8: Импульсный вход HDI 9: Максимальный момент	90	0x0308	●

Параметр	Описание	Диапазон значений	Значение по умолчанию	Регистр	Флажок
P03.09	Цифровое задание крутящего момента в двигательном режиме	-200,0~200,0%	150,0%	0x0309	○
P03.10	Источник задания значения крутящего момента в генераторном режиме	Разряд единиц: выбор канала управления крутящим моментом Разряд десятков: верхний предел крутящего момента управления скоростью 0: Цифровое задание P03.11 1: Аналоговый вход AI1 2: Аналоговый вход AI2 3: Аналоговый вход AI3 4: Мин. [AI1, AI2] 5: Макс. [AI1, AI2] 6: Вычитание [AI1 - AI2] 7: Сложение [AI1 + AI2] 8: Импульсный вход HDI 9: максимальный момент	99	0x030A	●
P03.11	Цифровое задание крутящего момента в генераторном режиме	-200,0~200,0%	150,0%	0x030B	○
P03.12	Предельная скорость управления крутящим моментом	Разряд единиц: ограничение частоты вращения вперед Разряд десятков: ограничение частоты вращения назад 0: Цифровое задание P03.13 /P03.14 1: Аналоговый вход AI1 2: Аналоговый вход AI2 3: Аналоговый вход AI3 4: Мин. [AI1, AI2] 5: Макс. [AI1, AI2] 6: Вычитание [AI1 - AI2] 7: Сложение [AI1 + AI2] 8: Импульсный вход HDI	00	0x030C	●
P03.13	Цифровое задание предельной скорости управления крутящим моментом при вращении вперед	0,00 Гц ~ макс. частота	50,00 Гц	0x030D	○

Параметр	Описание	Диапазон значений	Значение по умолчанию	Регистр	Флажок
P03.14	Цифровое задание предельной скорости управления крутящим моментом при вращении назад	0,00 Гц ~ макс. частота	50,00 Гц	0x030E	○
P03.15	Предельное увеличение частоты управления крутящим моментом	0,00 Гц ~ макс. частота	0,00 Гц	0x030F	○
P03.16	Коэффициент пропорционального усиления контура тока возбуждения	0~60000	2000	0x0310	○
P03.17	Время интегрирования контура тока возбуждения	0~60000	1000	0x0311	○
P03.18	Коэффициент пропорционального усиления контура тока крутящего момента	0~60000	2000	0x0312	○
P03.19	Время интегрирования контура тока крутящего момента	0~60000	1000	0x0313	○
P03.20	Постоянная времени фильтра контура увеличения крутящего момента	0,0~6000,0 с	0,3 с	0x0314	○
P03.21	Постоянная времени фильтра контура уменьшения крутящего момента	0,0~6000,0 с	0,3 с	0x0315	○
P03.22	Коэффициент ограничения крутящего момента при ослаблении магнитного поля	0,0~200,0%	100,0%	0x0316	○
P03.23	Коэффициент ограничения мощности в генераторном режиме	0,0~200,0%	100,0%	0x0317	○
P03.24	Отклонение частоты при регулировании крутящего момента	0,00~10,00 Гц	0,00 Гц	0x0318	○
P03.25	Регулировка коэффициентов контура тока	0x0000~0xFFFF	0x0000	0x0319	○

Параметр	Описание	Диапазон значений	Значение по умолчанию	Регистр	Флажок
P04 Настройки скалярного управления					
P04.00	Настройка кривой вольт-частотного управления (V/F)	0: линейная кривая вольт-частотного управления 1: Многоточечная кривая вольт-частотного управления 2: Кривая понижения крутящ. момента x1,2 3: Кривая понижения крутящ. момента x1,4 4: Кривая понижения крутящ. момента x1,6 5: Кривая понижения крутящ. момента x1,8 6: Кривая понижения крутящ. момента x2,0 7: Раздельное вольт-частотное управление	0	0x0400	•
P04.01	Точка частоты F0 на кривой вольт-частотного управления	0,00 Гц ~ P04.03	0,00 Гц	0x0401	•
P04.02	Точка напряжения V0 на кривой вольт-частотного управления	0,0% ~ P04.04	0,0%	0x0402	•
P04.03	Точка частоты F1 на кривой вольт-частотного управления	P04.01~P04.05	0,00 Гц	0x0403	•
P04.04	Точка напряжения V1 на кривой вольт-частотного управления	P04.02~P04.06	0,0%	0x0404	•
P04.05	Точка частоты F2 на кривой вольт-частотного управления	P04.03~P04.07	0,00 Гц	0x0405	•
P04.06	Точка напряжения V2 на кривой вольт-частотного управления	P04.04~P04.08	0,0%	0x0406	•
P04.07	Точка частоты F3 на кривой вольт-частотного управления	P04.05~P63.03	50,00 Гц	0x0407	•
P04.08	Точка напряжения V3 на кривой вольт-частотного управления	P04.06 ~ 100,0%	100,0%	0x0408	•
P04.09	Усиление крутящего момента	0,0~30,0% 0.0%: Автоматическое усиление	0,0%	0x0409	○
P04.10	Частота согласованной работы	0,00~10,00 Гц	0,00 Гц	0x040A	•

Параметр	Описание	Диапазон значений	Значение по умолчанию	Регистр	Флажок
P04.11	Коэффициент подавления колебаний 1	0~1024	160	0x040B	○
P04.12	Коэффициент подавления колебаний 2	0~1024	160	0x040C	○
P04.13	Источник напряжения для раздельного вольт-частотного управления	0: Цифровое задание P04.14 1: Аналоговый вход AI1 2: Аналоговый вход AI2 3: Аналоговый вход AI3 4: ПИД-регулятор 5: Сложение [ПИД-регулятор + AI1]	0	0x040D	●
P04.14	Цифровое задание напряжения для раздельного вольт-частотного управления	0,0~100,0%	0,0%	0x040E	○
P04.15	Время нарастания напряжения раздельного вольт-частотного управления	0,00~600,00 с	0,01 с	0x040F	○
P10 Настройки входных клемм управления					
P10.00	Выбор функции для X1	00: Нет функции	1	0x1000	●
P10.01	Выбор функции для X2	01: Вращение вперед (FWD)	2	0x1001	●
P10.02	Выбор функции для X3	02: Вращение в обратном направлении (REV)	16	0x1002	●
P10.03	Выбор функции для X4	03: Толчковое вращение вперед (FJOG)	17	0x1003	●
P10.04	Выбор функции для X5	04: Толчковое вращение назад (RJOG)	18	0x1004	●
P10.05	Выбор функции для X6	05: 3-проводное управление	0	0x1005	●
P10.06	Выбор функции для X7/HDI	06: Остановка выбегом	0	0x1006	●
P10.08	Выбор функции для AI1	07: Аварийный останов	0	0x1008	●
P10.09	Выбор функции для AI2	08: Внешняя остановка			
P10.10	Выбор функции для AI3	09: Работа запрещена			
		10: Приостановка работы			
		11: Вход внешней неисправности			
		12: Сброс неисправности (RESET)			
		13: Клемма для сигналов перемещения ВВЕРХ			
		14: Клемма для сигналов перемещения ВНИЗ			
		15: Очистка значения вверх/вниз (клемма, панель)			
		16: Клемма предустановленной скорости 1			
		17: Клемма предустановленной скорости 2			
		18: Клемма предустановленной скорости 3			
		19: Клемма предустановленной скорости 4			
		20: Выбор времени ускорения/торможения 1	0	0x1009	●
		21: Выбор времени ускорения/торможения 2			
		22: Ускорение/замедление запре-			

Параметр	Описание	Диапазон значений	Значение по умолчанию	Регистр	Флажок
		щено 23: Переключение на команды управления с панели 24: Переключение на команды управления с клемм 25: Переключение на команды управления через интерфейс связи 26: Переключение источника частоты (P00.06 разряд единиц) 27: Переключение основного источника задания частоты на цифровое задание 28: Переключение вспомогательного источника задания частоты на цифровое задание 29: Торможение постоянным током + команда стоп 30: Торможение постоянным током 31: Торможение постоянном током во время работы 32: Импульсный вход (X7/HDI) 33: Вход сигнала счетчика 34: Сброс сигнала счетчика 35: Счет длины 36: Очистка длины 37: Направление отклика ПИД-регулятора 38: Переключение параметров ПИД-регулятора 39: Приостановка ПИД-регулирования 40: Приостановка ПИД-интегрирования 41: Сброс ПЛК 42: Отключена работа ПЛК 43: Приостановка работы ПЛК 44~45: Зарезервировано 46: Переключатель управления скоростью/крутящим моментом 47: Регулировка крутящего момента запрещена			
P10.11	Выбор режима работы управления клеммой	0: двухпроводной режим 1 1: двухпроводной режим 2 2: трехпроводной режим 1 3: трехпроводной режим 2	0	0x100B	●
P10.12	Настройка логического элемента действия входной клеммы	Разряд единиц: Бит 0 ~ бит 3: X1~X4 Разряд десятков: Бит 4 ~ бит 6: X5~X7 Разряд сотен: Бит 8 ~ бит 9: AI1~AI2 0: Положительная логика 1: Отрицательная логика	000	0x100C	●
P10.13	Время фильтрации входной клеммы	0,000~2,000 с	0,010 с	0x100D	○
P10.14	Задержка включения X1	0,0~3600,0 с	0,0 с	0x100E	○

Параметр	Описание	Диапазон значений	Значение по умолчанию	Регистр	Флажок
P10.15	Задержка отключения X1	0,0~3600,0 с	0,0 с	0x100F	○
P10.16	Задержка включения X2	0,0~3600,0 с	0,0 с	0x1010	○
P10.17	Задержка отключения X2	0,0~3600,0 с	0,0 с	0x1011	○
P10.18	Задержка включения X3	0,0~3600,0 с	0,0 с	0x1012	
P10.19	Задержка отключения X3	0,0~3600,0 с	0,0 с	0x1013	
P10.20	Задержка включения X4	0,0~3600,0 с	0,0 с	0x1014	
P10.21	Задержка отключения X4	0,0~3600,0 с	0,0 с	0x1015	
P10.22	Задержка включения X5	0,0~3600,0 с	0,0 с	0x1016	
P10.23	Задержка отключения X5	0,0~3600,0 с	0,0 с	0x1017	
P10.24	Задержка включения X6	0,0~3600,0 с	0,0 с	0x1018	
P10.25	Задержка отключения X6	0,0~3600,0 с	0,0 с	0x1019	
P10.26	Задержка включения X7	0,0~3600,0 с	0,0 с	0x101A	
P10.27	Задержка отключения X7	0,0~3600,0 с	0,0 с	0x101B	
P10.28	Режим обнаружения клеммы	Разряд единиц: Бит 0 ~ бит 3: X1~X4 Разряд десятков: Бит 4 ~ бит 6: X5~X7 Разряд сотен: Бит 8 ~ бит 9: A11~A12 0: Высокий уровень сигнала 1: Передний фронт	000	0x101C	●
P10.29	Функция виртуальной клеммы	0x000: Отключена 0x001: Включена	0x000	0x101D	○
P10.30	Работа виртуальной клеммы	0x000: Отключена 0x001: Включена	0x000	0x101E	○
P11 Настройки выходных клемм					
P11.00	Выбор функции Y1	00: Нет функции	0	0x1100	●
P11.01	Выбор функции Y2	01: Работа	0	0x1101	●
P11.02	Выбор функции реле R1	02: Вращение вперед 03: Вращение назад 04: Преобразователь частоты готов к работе	19	0x1102	●
P11.03	Выбор функции реле R2	05: Работа с нулевой частотой (состояние останова включено) 06: Работа с нулевой частотой (состояние останова выключено) 07: Достижение значения частоты FAR 08: Обнаружение уровня частоты FDT1 09: Обнаружение уровня частоты FDT2 10: Верхнее ограничение частоты 11: Нижнее ограничение частоты 12: Ограничение крутящего мо-	0	0x1103	●

Параметр	Описание	Диапазон значений	Значение по умолчанию	Регистр	Флажок
		мента 13: Ограничение скорости 14: Состояние клеммы X1 15: Состояние клеммы X2 16: Обнаружение нулевого тока 17: Торможение постоянным током 18: Недостаточное напряжение 19: Сигнал неисправности 20: Сигнал предупреждения 21: Аварийный сигнал о перегрузке преобразователя 22: Аварийный сигнал о перегреве преобразователя 23: Предупреждение о перегрузке двигателя 24: Предупреждение о перегреве двигателя 25: Цикл ПЛК завершен 26: Этап ПЛК завершен 27: Зарезервировано 28: Достижение суммарного времени включения 29: Достижение суммарного времени работы 30: Достижение задания счетчика 31: Достижение промежуточного задания счетчика 32: Достижение предустановленной длины			
P11.04	Задержка включения выхода Y1	0,0~3600,0 с	0,0 с	0x1104	○
P11.05	Задержка отключения выхода Y1	0,0~3600,0 с	0,0 с	0x1105	○
P11.06	Задержка включения выхода Y2	0,0~3600,0 с	0,0 с	0x1106	○
P11.07	Задержка отключения выхода Y2	0,0~3600,0 с	0,0 с	0x1107	○
P11.08	Задержка включения выхода R1	0,0~3600,0 с	0,0 с	0x1108	○
P11.09	Задержка отключения выхода R1	0,0~3600,0 с	0,0 с	0x1109	○
P11.10	Задержка включения выхода R2	0,0~3600,0 с	0,0 с	0x110A	○
P11.11	Задержка включения выхода R2	0,0~3600,0 с	0,0 с	0x110B	○
P11.12	Настройка логического элемента действия выходной клеммы	Бит 0: Y1/HDO Бит 1: Y2 Бит 2: R1 Бит 3: R2 Бит 4: Зарезервировано 0: Положительная логика (NO) 1: Отрицательная логика (NC)	00	0x110C	○
P11.13	Режим обнаружения FDT1	0: Обнаружение по заданной частоте 1: Обнаружение по выходной частоте	0	0x110D	○
P11.14	Верхний предел FDT1	P11.15 ~ макс. частота	2,50 Гц	0x110E	○

Параметр	Описание	Диапазон значений	Значение по умолчанию	Регистр	Флажок
P11.15	Нижний предел FDT1	0,00 Гц ~ P11.14	2,00 Гц	0x110F	○
P11.16	Режим обнаружения FDT2	0: Обнаружение по заданной частоте 1: Обнаружение по выходной частоте	0	0x1110	○
P11.17	Верхний предел FDT2	P11.15 ~ макс. частота	2,50 Гц	0x1111	○
P11.18	Нижний предел FDT2	0,00 Гц ~ P11.17	2,00 Гц	0x1112	○
P11.19	Ширина канала обнаружения достижения частоты (FAR)	0,00 Гц ~ макс. частота	2,50 Гц	0x1113	○
P11.20	Значение обнаружения нулевой частоты	0,00 Гц ~ макс. частота	0,50 Гц	0x1114	○
P11.21	Гистерезис нулевой частоты	0,00 Гц ~ макс. частота	0,00 Гц	0x1115	○
P11.22	Уровень обнаружения нулевого тока	0,0~50,0%	5,0%	0x1116	○
P11.23	Время обнаружения нулевого тока	0,00~50,00 с	0,50 с	0x1117	○
P12 Настройки аналоговых входов и высокоскоростного импульсного входа					
P12.00	Выбор аналоговой кривой A1	Разряд единиц: Выбор кривой характеристики A1 Разряд десятков: Выбор кривой характеристики A2 Разряд сотен: Выбор кривой характеристики A3 0: Нет коррекции кривой 1: кривая 1 (2 точки) 2: кривая 2 (4 точки) 3: кривая 3 (4 точки)	000	0x1200	●
P12.01	Кривая 1 Макс. входное напряжение	Минимальный входной сигнал (P12.03)~10,00 В	10,00 В	0x1201	○
P12.02	Кривая 1 Макс. значение относительно уровня входного сигнала	-100,0 ~ 100,0%	100,0%	0x1202	○
P12.03	Кривая 1 Мин. входное напряжение	0,00 В ~ максимальный входной сигнал (P12.01)	0,00 В	0x1203	○
P12.04	Кривая 1 Мин. значение относительно уровня входного сигнала	-100,0 ~ 100,0%	0,0%	0x1204	○
P12.05	Кривая 2 Макс. входное напряжение	Вход точки перегиба 2 (P12.07) ~10.00 В	10,00 В	0x1205	○
P12.06	Кривая 2 Макс. значение относительно уровня входного сигнала	-100,0 ~ 100,0%	100,0%	0x1206	○
P12.07	Кривая 2 Входной сигнал точки перегиба 2	Вход точки перегиба 1 (P12.09)~ Максимальный входной сигнал (P12.05)	0,00 В	0x1207	○
P12.08	Кривая 2 Значение относительного уровня входного сигнала точки перегиба 2	-100,0 ~ 100,0%	0,0%	0x1208	○

Параметр	Описание	Диапазон значений	Значение по умолчанию	Регистр	Флажок
P12.09	Кривая 2 Входной сигнал точки перегиба 1	Минимальный входной сигнал (P12.11) ~ входной сигнал точки перегиба (P12.07)	0,00 В	0x1209	○
P12.10	Кривая 2 Значение относительного уровня входного сигнала точки перегиба 1	-100,0 ~ 100,0%	0,0%	0x120A	○
P12.11	Кривая 2 Мин. входное напряжение	0,00 В ~ входной сигнал точки перегиба 1 (P12.09)	0,00 В	0x120B	○
P12.12	Кривая 2 Мин. значение относительного уровня входного сигнала	-100,0 ~ 100,0%	0,0%	0x120C	○
P12.13	Кривая 3 Макс. входное напряжение	Входной сигнал точки перегиба 2 (P12.15) ~10,00 В	10,00 В	0x120D	○
P12.14	Кривая 3 Макс. значение относительного уровня входного сигнала	-100,0 ~ 100,0%	100,0%	0x120E	○
P12.15	Кривая 3 Входной сигнал точки перегиба 2	Точка перегиба 1 (P12.17) ~ Макс. входной сигнал (P12.13)	0,00 В	0x120F	○
P12.16	Кривая 3 Значение относительного уровня входного сигнала точки перегиба 2	-100,0 ~ 100,0%	0,0%	0x1210	○
P12.17	Кривая 3 Входной сигнал точки перегиба 1	Мин. входной сигнал (P12.19) ~ входной сигнал точки перегиба 2 (P12.15)	0,00 В	0x1211	○
P12.18	Кривая 3 Значение относительного уровня входного сигнала точки перегиба 1	-100,0 ~ 100,0%	0,0%	0x1212	○
P12.19	Кривая 3 Мин. входное напряжение	0,00 В ~ входной сигнал точки перегиба (P12.17)	0,00 В	0x1213	○
P12.20	Кривая 3 Мин. значение относительного уровня входного сигнала	-100,0 ~ 100,0%	0,0%	0x1214	○
P12.21	Смещения входного сигнала AI1	-100,0 ~ 100,0%	0,0%	0x1215	○
P12.22	Усиление входного сигнала AI1	-2,000~2,000	1,000	0x1216	○
P12.23	Время фильтрации входного сигнала AI1	0,000 ~ 10,000 с	0,050 с	0x1217	○
P12.24	Смещения входного сигнала AI2	-100,0 ~ 100,0%	0,0%	0x1218	○
P12.25	Усиление входного сигнала AI2	-2,000~2,000	1,000	0x1219	○
P12.26	Время фильтрации входного сигнала AI2	0,000 ~ 10,000 с	0,050 с	0x121A	○
P12.27	Смещения входного сигнала AI3	-100,0 ~ 100,0%	0,0%	0x121B	○
P12.28	Усиление входного сигнала AI3	-2,000~2,000	1,000	0x121C	○
P12.29	Время фильтрации входного сигнала AI3	0,000 ~ 10,000 с	0,050 с	0x121D	○

Параметр	Описание	Диапазон значений	Значение по умолчанию	Регистр	Флажок
P12.33	Максимальная входная частота HDI	P12.35 ~ 100,00 кГц	10,00 кГц	0x1221	○
P12.34	HDI Макс. значение соответствующего уровня входного сигнала	-100,0 ~ 100,0%	100,0%	0x1222	○
P12.35	HDI Мин. входная частота	0,00 кГц ~ P12.33	0,00 кГц	0x1223	○
P12.36	HDI Минимальное значение соответствующего уровня входного сигнала	-100,0 ~ 100,0%	0,0%	0x1224	○
P12.37	Время фильтрации входного сигнала HDI	0,000 ~ 1,000 с	0,001 с	0x1225	○
P13 Настройки аналоговых выходов и высокоскоростного импульсного выхода					
P13.00	Выбор функции выхода AO1	00: Нет функции 01: Заданная частота 02: Выходная частота 03: Выходной ток (относительно преобразователя) 04: Выходной крутящий момент (Абсолютное значение)	2	0x1300	○
P13.01	Выбор функции выхода AO2	05: Выходное напряжение 06: Напряжение звена DC 07: Выходная мощность	1	0x1301	○
P13.02	Выбор функции выхода HDO	08: Вход AI1 09: Вход AI2 10: Вход AI3 11: Импульсный вход (0-100 Гц) 12: Ток двигателя 13: Выходной крутящий момент (относительное значение) 14: Задание крутящего момента	0	0x1302	○
P13.03	Смещение выходного сигнала AO1	-100,0 ~ 100,0%	0,0%	0x1303	○
P13.04	Усиление выходного сигнала AO1	-2,000~2,000	1,000	0x1304	○
P13.05	Время фильтрации выходных сигналов AO1	0,000 ~ 10,000 с	0,0 с	0x1305	○
P13.06	Смещение выходного сигнала AO2	-100,0 ~ 100,0%	0,0%	0x1306	○
P13.07	Усиление выходного сигнала AO2	-2,000~2,000	1,000	0x1307	○
P13.08	Время фильтрации выходных сигналов AO2	0,000 ~ 10,000 с	0,0 с	0x1308	○
P13.09	Максимальная частота выходных импульсов HDO	0,01~100,00 кГц	10,00 кГц	0x1309	○

Параметр	Описание	Диапазон значений	Значение по умолчанию	Регистр	Флажок
P13.10	Выбор нулевой точки выхода HDO	0: запуск с 0 1: запуск с центральной точки (P13.09)/2.	0	0x130A	●
P13.11	Время фильтрации выходных сигналов HDO	0,000 ~ 10,000 с	0,0 с	0x130B	○
P20 Настройки панели управления					
P20.00	Установка пароля	00000~65535	00000	0x2000	○
P20.01	Зарезервировано	Зарезервировано	80%	0x2001	●
P20.02	Зарезервировано	Зарезервировано	0	0x2002	●
P20.03	Защита от изменения функциональных параметров	0: Все параметры могут быть изменены 1: Только P20.00 и P20.03 могут быть изменены	0	0x2003	●
P20.04	Сброс на заводские настройки	0: Нет действия 1: Сброс к заводским настройкам (кроме параметров двигателя) 2: Сброс на заводские настройки по умолчанию (включая параметры двигателя)	0	0x2004	●
P20.05	Копирование параметров	0: Нет действия 1: Выгрузка параметров 2: Загрузка параметров (кроме параметров двигателя) 3: Загрузка параметров (включая параметры двигателя)	0	0x2005	●
P20.06	Функция блокировки панели	0: без блокировки 1: все клавиши заблокированы 2: клавиши заблокированы, кроме "М" 3: клавиши заблокированы, кроме "Пуск/Стоп"	0	0x2006	●

Параметр	Описание	Диапазон значений	Значение по умолчанию	Регистр	Флажок
P20.08	Выбор функции кнопки "М"	0: функция не выбрана 1: Переключение источника команд управления 2: Толчковое вращение вперед 3: Толчковое вращение назад 4: Переключение направления вращения	2	0x2008	•
P20.09	Кнопки ▲/▼ и регулировка "вверх/вниз" с клемм	Разряд единиц: Действие при остановке 0: Задание частоты сбрасывается после остановки 1: Задание частоты сохраняется после остановки Разряд десятков: Действия при сбое питания 0: Задание частоты сбрасывается после отключения питания 1: Задание частоты сохраняется после отключения питания Разряд сотен: Выбор скорости настройки "вверх/вниз" 0: Автоматическая скорость 1: Индивидуальная скорость 2: Настройка частоты для кнопок вверх/вниз недействительна Разряд тысяч: Цифровое значение настройки ПИД для кнопок вверх/вниз 0: Запрещается 1: Разрешается	1011	0x2009	○
P20.10	Шаг регулировки скорости сигналами "вверх/вниз"	0,00~10,00 Гц/с	1,00 Гц/с	0x200A	○
P21 Настройки отображения параметров во время работы					
P21.00	Отображаемый параметр 1 состояния работы	00: Отсутствует отображение данных. 01: Рабочая частота 02: Заданная частота 03: Выходная частота	1	0x2100	○
P21.01	Отображаемый параметр 2 состояния работы	04: Синхронная частота 05: Частота измерения скорости 06: Зарезервировано 07: Заданная скорость вращения 08: Выходная скорость вращения	11	0x2101	○
P21.02	Отображаемый параметр 3 состояния работы	09: Напряжение звена DC 10: Выходное напряжение 11: Выходной ток 12: Выходная мощность 13: Выходной крутящий момент	9	0x2102	○
P21.03	Отображаемый параметр 4 состояния работы	14: Предустановленный крутящий момент 15: Напряжение AI1 16: Напряжение AI2 17: Напряжение AI3	0	0x2103	○

Параметр	Описание	Диапазон значений	Значение по умолчанию	Регистр	Флажок
P21.04	Отображаемый параметр 1 состояния останова	18: Зарезервировано 19: Напряжение АО1 20: Напряжение АО2 21: Частота входного сигнала HDI 22: Частота выходного сигнала HDI	2	0x2104	○
P21.05	Отображаемый параметр 2 состояния останова	23: Входная клемма 24: Выходная клемма 25: Состояние преобразователя 26: Температура преобразователя 27: Температура двигателя 28: Заданное значение ПИД-регулирования	9	0x2105	○
P21.06	Отображаемый параметр 3 состояния останова	29: Значение обратной связи ПИД-регулирования 30: Ошибка ПИД 31: Этап ПЛК 32: Канал настройки основной частоты	0	0x2106	○
P21.07	Отображаемый параметр 4 состояния останова	33: Канал настройки вспомогательной частоты 34: Основное задание частоты 35: Вспомогательное задание частоты 36: Счетчик 37: Задание длины 38: Фактическая длина 39: Линейная скорость работы	0	0x2107	○
P23 Настройки отображения интерфейса связи					
P23.00	Источник ID0	0x0000~0xFFFF	0000	0x2300	●
P23.01	Картирование ID0	0x0000~0xFFFF	0000	0x2301	●
P23.02	Источник ID1	0x0000~0xFFFF	0000	0x2302	●
P23.03	Картирование ID1	0x0000~0xFFFF	0000	0x2303	●
P23.04	Источник ID2	0x0000~0xFFFF	0000	0x2304	●
P23.05	Картирование ID2	0x0000~0xFFFF	0000	0x2305	●
P23.06	Источник ID3	0x0000~0xFFFF	0000	0x2306	●
P23.07	Картирование ID3	0x0000~0xFFFF	0000	0x2307	●
P23.08	Источник ID4	0x0000~0xFFFF	0000	0x2308	●
P23.09	Картирование ID4	0x0000~0xFFFF	0000	0x2309	●
P23.10	Источник ID5	0x0000~0xFFFF	0000	0x230A	●
P23.11	Картирование ID5	0x0000~0xFFFF	0000	0x230B	●
P23.12	Источник ID6	0x0000~0xFFFF	0000	0x230C	●
P23.13	Картирование ID6	0x0000~0xFFFF	0000	0x230D	●
P23.14	Источник ID7	0x0000~0xFFFF	0000	0x230E	●
P23.15	Картирование ID7	0x0000~0xFFFF	0000	0x230F	●
P23.16	Источник ID8	0x0000~0xFFFF	0000	0x2310	●
P23.17	Картирование ID8	0x0000~0xFFFF	0000	0x2311	●
P23.18	Источник ID9	0x0000~0xFFFF	0000	0x2312	●
P23.19	Картирование ID9	0x0000~0xFFFF	0000	0x2313	●
P23.20	Источник ID10	0x0000~0xFFFF	0000	0x2314	●
P23.21	Отображение ID10	0x0000~0xFFFF	0000	0x2315	●
P23.22	Источник ID11	0x0000~0xFFFF	0000	0x2316	●
P23.23	Картирование ID11	0x0000~0xFFFF	0000	0x2317	●
P23.24	Источник ID12	0x0000~0xFFFF	0000	0x2318	●
P23.25	Картирование ID12	0x0000~0xFFFF	0000	0x2319	●

Параметр	Описание	Диапазон значений	Значение по умолчанию	Регистр	Флажок
P23.26	Источник ID13	0x0000~0xFFFF	0000	0x231A	●
P23.27	Картирование ID13	0x0000~0xFFFF	0000	0x231B	●
P23.28	Источник ID14	0x0000~0xFFFF	0000	0x231C	●
P23.29	Картирование ID14	0x0000~0xFFFF	0000	0x231D	●
P30 Настройки защитных функций и аварийных предупреждений					
P30.00	Управление вентилятором охлаждения	0: Автоматический контроль 1: Постоянная работа 2: Прекращение работы после остановки двигателя	0	0x3000	○
P30.01	Выбор защиты двигателя от перегрева (Плата расширения)	Разряд единиц: защита двигателя от перегрева 0: отключено 1: активировано Разряд десятков: тип датчика 0: датчик температуры RT100 1: датчик температуры RT1000	000	0x3001	●
P30.02	Значение обнаружения перегрева двигателя	0,0~200,0°C	85,0 °C	0x3002	●
P30.03	Работа предупреждения сигнала о перегрузке	Разряд единиц: Выбор предупредительного сигнала о перегрузке 0: постоянная проверка во время работы 1: обнаружение только при работе на постоянной скорости Разряд десятков: Выбор уровня предупредительного сигнала о перегрузке 0: уровень обнаружения соответствует номинальному току двигателя 1: уровень обнаружения соответствует номинальному току преобразователя Разряд сотен: Проверка предупредительного сигнала о перегрузке 0: предупредительный сигнал перегрузки отключен 1: предупредительный сигнал перегрузки включен	100	0x3003	●
P30.04	Уровень обнаружения предупредительного сигнала о перегрузке	20,0~200,0%	Изменяемая величина	0x3004	●

Параметр	Описание	Диапазон значений	Значение по умолчанию	Регистр	Флажок
P30.05	Время обнаружения предварительного сигнала по перегрузке	0,0~120,0 с	60,0 с	0x3005	•
P30.06	Обнаружение потери выходной фазы	0: Отключено 1: Постоянное обнаружение во время работы (ошибка и продолжение работы) 2: Обнаружение только при постоянной скорости (ошибка и продолжение работы) 3: Постоянное обнаружение во время движения (ошибка и остановка на выбеге) 4: Обнаружение только при постоянной скорости (ошибка и остановка на выбеге)	0	0x3006	•
P30.07	Уровень обнаружения потери выходной фазы	0,0~100,0%	30,0%	0x3007	•
P30.08	Время обнаружения потери нагрузки выходной фазы	0,0~3600,0 с	1,0 с	0x3008	•
P30.09	Кол-во раз автоматического сброса ошибки	0~100 0 означает, что автоматический сброс недействителен	0	0x3009	•
P30.10	Время задержки автоматического сброса	0,1~100,0 с	1,0 с	0x300A	•
P30.11	Выбор действия реле неисправности	Разряд единиц: действие во время автоматического сброса 0: Активно 1: Нет действия Разряд десятков: действие при пониженном напряжении 0: Активно 1: Нет действия	00	0x300B	•
P30.12	Расширенные варианты защитных функций	Разряд единиц: обнаружение обрыва выходной фазы 0: отключено 1: активировано Разряд десятков: обнаружение обрыва входной фазы 0: отключено 1: активировано Разряд сотен: обнаружение перегрузки двигателя 0: отключено 1: активировано	101	0x300C	•

Параметр	Описание	Диапазон значений	Значение по умолчанию	Регистр	Флажок
P30.13	Сохранение записей истории неисправностей	0: сброс истории неисправностей при отключении питания 1: сохранение истории неисправностей при отключении питания	1	0x300D	•
P30.14	Выбор действия при неисправности 1	Разряд единиц: Ошибка чтения/записи EEPROM Er.EEP 0: продолжение работы 1: остановка на выбеге Разряд десятков: Внешние помехи в системе Er.CPU 0: продолжение работы 1: остановка на выбеге Разряд сотен: неисправность срабатывания шунтирующего реле Er.CCL 0: продолжение работы 1: остановка на выбеге Разряд тысяч: неисправность обнаружения тока Er.Cur 0: продолжение работы 1: остановка на выбеге	1111	0x300E	•
P30.15	Выбор действия при неисправности 2	Разряд единиц: Перегрев преобразователя Er.oH1 0: продолжение работы 1: остановка на выбеге Разряд десятков: неисправность энкодера Er.Epc 0: продолжение работы 1: остановка на выбеге Разряд сотен: Перегрев двигателя Er.oH2 0: продолжение работы 1: остановка на выбеге Разряд тысяч: самоопределение системы 0: продолжение работы 1: остановка на выбеге	1111	0x300F	•
P40 Настройки ПИД-регулятора					
P40.00	Выбор источника заданного значения ПИД-регулирования	0: Цифровая настройка P40.01 1: Аналоговый вход AI1 2: Аналоговый вход AI2 3: Аналоговый вход AI3 4: Мин. [AI1, AI2] 5: Макс. [AI1, AI2] 6: Вычитание [AI1 - AI2] 7: Сложение [AI1 + AI2] 8: Настройка по импульсному входу HDI	0	0x4000	•
P40.01	Цифровое значение настройки ПИД-регулирования	0,0~100,0%	50,0%	0x4001	○

Параметр	Описание	Диапазон значений	Значение по умолчанию	Регистр	Флажок
P40.02	Выбор канала обратной связи ПИД-регулирования	0: По интерфейсу связи (0x800A) 1: Аналоговый вход AI1 2: Аналоговый вход AI2 3: Аналоговый вход AI3 4: Мин. [AI1, AI2] 5: Макс. [AI1, AI2] 6: Вычитание [AI1 - AI2] 7: Сложение [AI1 + AI2] 8: Импульсный вход HDI	1	0x4002	●
P40.03	Пропорциональный коэффициент усиления Kp1	0,0~100,0	50,0	0x4003	○
P40.04	Время интегрирования Ti1	0,000~50,000 с	0,500 с	0x4004	○
P40.05	Время дифференциации Td1	0,000~50,000 с	0,000 с	0x4005	○
P40.06	Пропорциональный коэффициент усиления Kp2	0,0~100,0	50,0	0x4006	○
P40.07	Время интегрирования Ti2	0,000~50,000 с	0,500 с	0x4007	○
P40.08	Время дифференциации Td2	0,000~50,000 с	0,000 с	0x4008	○
P40.09	Метод переключения параметров ПИД	0: Использование только Kp1, Ki1 и Kd1 (без переключения) 1: Переключение в соответствии с входным значением смещения 2: Переключение с помощью клеммы	0	0x4009	●
P40.10	Входное отклонение для переключения параметров ПИД	0,0~100,0%	20,0%	0x400A	○
P40.11	Выбор ПИД-регулирования	Разряд единиц: Выходная частота 0: должно соответствовать установленному направлению вращения 1: может быть изменен на установленное направление вращения Разряд десятков: Режим интегрирования 0: Встроенное регулирование продолжается при достижении верхнего/нижнего предела 1: Встроенное регулирование останавливается при достижении верхнего/нижнего предела	11	0x400B	●
P40.12	Рабочий режим ПИД регулятора	0: Положительный 1: Отрицательный	0	0x400C	●
P40.13	Время фильтрации работы ПИД-регулятора	0,00~10,00 с	0,00 с	0x400D	○
P40.14	Время фильтрации обратной связи ПИД-регулирования	0,00~10,00 с	0,00 с	0x400E	○
P40.15	Время фильтрации выхода ПИД-регулятора	0,00~10,00 с	0,00 с	0x400F	○

Параметр	Описание	Диапазон значений	Значение по умолчанию	Регистр	Флажок
P40.16	Период выборки	0,001~50,000 с	0,002 с	0x4010	○
P40.17	Допустимый уровень отклонения	0,0~100,0%	0,0%	0x4011	○
P40.18	Ограничение дифференциальной амплитуды	0,0~100,0%	0,5%	0x4012	○
P40.19	Исходное значение ПИД-регулирования	0,0~100,0%	0,0%	0x4013	○
P40.20	Время поддержания исходного значения ПИД-регулирования	0,0~3600,0 с	0,0 с	0x4014	○
P40.21	Максимальное значение выходного сигнала ПИД-регулирования	0,0~100,0%	100,0%	0x4015	○
P40.22	Частота отсечки обратного выходного сигнала ПИД-регулятора	0,00 Гц ~ верхняя граница частоты	0,00 Гц	0x4016	○
P40.23	Выбор ПИД-регулятора в состоянии останова	0: ПИД-регулирование не выполняется при остановке 1: ПИД-регулирование выполняется при остановке	0	0x4017	●
P40.24	Уровень обнаружения потери задания ПИД-регулятора	0,0~100,0%	0,0%	0x4018	●
P40.25	Время задержки обнаружения потери задания ПИД-регулятора	0,00~30,00 с 0,00 с: Обнаружение недействительно	1,00 с	0x4019	●
P40.26	Уровень обнаружения потери обратной связи	0,0~100,0%	0,0%	0x401A	●
P40.27	Время задержки обнаружения потери обратной связи	0,00~30,00 с 0,00 с: Обнаружение недействительно	1,00 с	0x401B	●
P40.28	Режим остановки при потере сигнала ПИД-регулятора	0: Остановка на выбеге 1: Аварийный останов	0	0x401C	○
P40.29	Верхний порог нулевой частоты	P40.30 ~ верхний граница частоты	0,00 Гц	0x401D	●
P40.30	Нижний порог нулевой частоты	0,00 Гц ~ P40,29	0,00 Гц	0x401E	●
P40.31	Режим пробуждения из спящего режима	0: Пробуждение по частоте (P40.29 и P40.30) 1: Пробуждение по обратной связи (P40.32 и P40.34)	0	0x401F	●
P40.32	Значение обнаружения обратной связи для перехода в спящий режим	P40.34 ~ P40.37	1000	0x4020	●
P40.33	Время задержки обнаружения спящего режима	0,00~30,00 с Действителен для режимов определения частоты и обратной связи	1,00 с	0x4021	●

Параметр	Описание	Диапазон значений	Значение по умолчанию	Регистр	Флажок
P40.34	Значение обратной связи для пробуждения	0~P40.32	0	0x4022	●
P40.35	Время задержки обнаружения пробуждения	0,00~30,00 с Действителен для режимов определения частоты и обратной связи	0,50 с	0x4023	●
P40.37	Диапазон измерения обратной связи ПИД-регулирования	0~10000	1000	0x4025	●
P41 Настройки многоступенчатого регулирования частоты					
P41.00	Предустановленная частота 1	Нижняя граница частоты ~ верхняя граница частоты	0,00 Гц	0x4100	○
P41.01	Предустановленная частота 2	Нижняя граница частоты ~ верхняя граница частоты	0,00 Гц	0x4101	○
P41.02	Предустановленная частота 3	Нижняя граница частоты ~ верхняя граница частоты	0,00 Гц	0x4102	○
P41.03	Предустановленная частота 4	Нижняя граница частоты ~ верхняя граница частоты	0,00 Гц	0x4103	○
P41.04	Предустановленная частота 5	Нижняя граница частоты ~ верхняя граница частоты	0,00 Гц	0x4104	○
P41.05	Предустановленная частота 6	Нижняя граница частоты ~ верхняя граница частоты	0,00 Гц	0x4105	○
P41.06	Предустановленная частота 7	Нижняя граница частоты ~ верхняя граница частоты	0,00 Гц	0x4106	○
P41.07	Предустановленная частота 8	Нижняя граница частоты ~ верхняя граница частоты	0,00 Гц	0x4107	○
P41.08	Предустановленная частота 9	Нижняя граница частоты ~ верхняя граница частоты	0,00 Гц	0x4108	○
P41.09	Предустановленная частота 10	Нижняя граница частоты ~ верхняя граница частоты	0,00 Гц	0x4109	○
P41.10	Предустановленная частота 11	Нижняя граница частоты ~ верхняя граница частоты	0,00 Гц	0x410A	○
P41.11	Предустановленная частота 12	Нижняя граница частоты ~ верхняя граница частоты	0,00 Гц	0x410B	○
P41.12	Предустановленная частота 13	Нижняя граница частоты ~ верхняя граница частоты	0,00 Гц	0x410C	○
P41.13	Предустановленная частота 14	Нижняя граница частоты ~ верхняя граница частоты	0,00 Гц	0x410D	○
P41.14	Предустановленная частота 15	Нижняя граница частоты ~ верхняя граница частоты	0,00 Гц	0x410E	○
P41.15	Способ установки предустановленной частоты 1	0: Цифровая настройка P41.00 1: Аналоговый вход AI1 2: Аналоговый вход AI2 3: Аналоговый вход AI3 4: Мин. [AI1, AI2] 5: Макс. [AI1, AI2] 6: Вычитание [AI1 - AI2] 7: Сложение [AI1 + AI2] 8: Импульсный вход HDI 9: ПИД-регулирование	0	0x410F	●
P42 ПЛК режим					
P42.00	Выбор режима работы ПЛК	Разряд единиц: Режим работы простого ПЛК 0: Запуск одного цикла и остановка 1: Запуск одного цикла и поддержание финального значения	0000	0x4200	●

Параметр	Описание	Диапазон значений	Значение по умолчанию	Регистр	Флажок
		2: Непрерывный цикл работы Разряд десятков: Режим запуска стандартного ПЛК 0: Запуск с этапа-1 1: Запуск с частоты прерванного этапа Разряд сотен: Возможности сохранения ПЛК при отключении питания 0: Сброс при сбое питания 1: Сохранение при сбое питания Разряд тысяч: Единица измерения времени работы ПЛК 0: Секунда (с) 1: Минута (м)			
P42.01	Настройка 1 этапа ПЛК	Разряд единиц: Направление движения этапа 0: Вперед 1: Назад Разряд десятков: Время ускорения/замедления этапа 0: Время 1 ускорения/замедления 1: Время 2 ускорения/замедления 2: Время 3 ускорения/замедления 3: Время 4 ускорения/замедления	00	0x4201	●
P42.02	Время работы 1 этапа	0,0 с (мин) ~ 3276,7 с (мин)	0,0 с (мин)	0x4202	○
P42.03	Настройка 2 этапа ПЛК	См. настройку этапа 1	00	0x4203	●
P42.04	Время работы 2 этапа	0,0 с (мин) ~ 3276,7 с (мин)	0,0 с (мин)	0x4204	○
P42.05	Настройка 3 этапа ПЛК	См. настройку этапа 1	00	0x4205	●
P42.06	Время работы 3 этапа	0,0 с (мин) ~ 3276,7 с (мин)	0,0 с (мин)	0x4206	○
P42.07	Настройка 4 этапа ПЛК	См. настройку этапа 1	00	0x4207	●
P42.08	Время работы 4 этапа	0,0 с (мин) ~ 3276,7 с (мин)	0,0 с (мин)	0x4208	○
P42.09	Настройка 5 этапа ПЛК	См. настройку этапа 1	00	0x4209	●
P42.10	Время работы 5 этапа	0,0 с (мин) ~ 3276,7 с (мин)	0,0 с (мин)	0x420A	○
P42.11	Настройка 6 этапа ПЛК	См. настройку этапа 1	00	0x420B	●
P42.12	Время работы 6 этапа	0,0 с (мин) ~ 3276,7 с (мин)	0,0 с (мин)	0x420C	○
P42.13	Настройка 7 этапа ПЛК	См. настройку этапа 1	00	0x420D	●
P42.14	Время работы 7 этапа	0,0 с (мин) ~ 3276,7 с (мин)	0,0 с (мин)	0x420E	○
P42.15	Настройка 8 этапа ПЛК	См. настройку этапа 1	00	0x420F	●
P42.16	Время работы 8 этапа	0,0 с (мин) ~ 3276,7 с (мин)	0,0 с (мин)	0x4210	○
P42.17	Настройка 9 этапа ПЛК	См. настройку этапа 1	00	0x4211	●
P42.18	Время работы 9 эта-	0,0 с (мин) ~ 3276,7 с (мин)	0,0 с (мин)	0x4212	○

Параметр	Описание	Диапазон значений	Значение по умолчанию	Регистр	Флажок
	па				
P42.19	Настройка 10 этапа ПЛК	См. настройку этапа 1	00	0x4213	●
P42.20	Время работы 10 этапа	0,0 с (мин) ~ 3276,7 с (мин)	0,0 с (мин)	0x4214	○
P42.21	Настройка 11 этапа ПЛК	См. настройку этапа 1	00	0x4215	●
P42.22	Время работы 11 этапа	0,0 с (мин) ~ 3276,7 с (мин)	0,0 с (мин)	0x4216	○
P42.23	Настройка 12 этапа ПЛК	См. настройку этапа 1	00	0x4217	●
P42.24	Время работы 12 этапа	0,0 с (мин) ~ 3276,7 с (мин)	0,0 с (мин)	0x4218	○
P42.25	Настройка 13 этапа ПЛК	См. настройку этапа 1	00	0x4219	●
P42.26	Время работы 13 этапа	0,0 с (мин) ~ 3276,7 с (мин)	0,0 с (мин)	0x421A	○
P42.27	Настройка 14 этапа ПЛК	См. настройку этапа 1	00	0x421B	●
P42.28	Время работы 14 этапа	0,0 с (мин) ~ 3276,7 с (мин)	0,0 с (мин)	0x421C	○
P42.29	Настройка 15 этапа ПЛК	См. настройку этапа 1	00	0x421D	●
P42.30	Время работы 15 этапа	0,0 с (мин) ~ 3276,7 с (мин)	0,0 с (мин)	0x421E	○
P43 Настройки управления фиксированной длиной и линейной скоростью					
P43.00	Задание счетчика	1~65535	1000	0x4300	●
P43.01	Промежуточное задание счетчика	1~ P43.00	1000	0x4301	●
P43.02	Выбор действия по достижении значения длины	<p>Разряд единиц: Достижение значения длины 0: Продолжение работы 1: Остановка</p> <p>Разряд десятков: Единицы измерения длины 0: метр 1: 10 метров</p> <p>Разряд сотен: Очистка длины в состоянии остановки 0: очистка отключена 1: очистка включена</p>	0000	0x4302	●
P43.03	Задание длины	0~65535 м	0 м	0x4303	●
P43.04	Количество импульсов на метр	0,1~6553,5	1000,0	0x4304	●
P43.05	Коэффициент отображения линейной скорости	0,0~1000,0%	0,0%	0x4305	○

Параметр	Описание	Диапазон значений	Значение по умолчанию	Регистр	Флажок
P50 Параметры передачи данных Modbus					
P50.00	Локальный адрес	0~247; 0: Широковещательный адрес	1	0x5000	○
P50.01	Выбор скорости передачи данных	Разряд единиц: скорость передачи данных через порт клеммы Разряд десятков: Скорость передачи данных через порт панели 0: 4800 бит/с 1: 9600 бит/с 2: 19 200 бит/с 3: 38 400 бит/с 4: 57 600 бит/с 5: 115 200 бит/с	31	0x5001	○
P50.02	Формат данных	Разряд единиц: Формат данных разъема клеммы Разряд десятков: Формат данных разъема панели 0: Формат 1-8-1-N, RTU 1: Формат 1-8-1-E, RTU 2: Формат 1-8-1-O, RTU 3: Формат 1-7-1-N, ASCII 4: Формат 1-7-1-E, ASCII 5: Формат 1-7-1-O, ASCII	00	0x5002	○
P50.03	Время задержки ответа связи	0,000~60,000 с	0,000 с	0x5003	○
P50.04	Время обнаружения тайм-аута	0,0~600,0 с 0,0 с: обнаружение тайм-аута отсутствует	0,0 с	0x5004	○
P50.05	Выбор маскировки ответа на ошибку связи	Разряд единиц: маскировка (экранирование) ответа на ошибку разъема клеммы Разряд десятков: маскировка (экранирование) ответа на ошибку разъема панели 0: Маскировка действительна 1: Маскировка недействительна	00	0x5005	○
P50.06	Выбор режима ведущего-ведомого устройства и настройка функции ведомого устройства	Разряд единиц: Выбор ведущего/ведомого устройства связи 0: Работа в автономном режиме 1: Работа в качестве ведущего устройства 2: Работа в качестве ведомого устройства Разряд десятков: Регистр работы 0: Задание частоты 1: Задание ПИД 2: Обратная связь ПИД	0000	0x5006	●
P50.07	Интервал отправки данных от ведущего устройства	0,010~1,000 с	0,050 с	0x5007	○

Параметр	Описание	Диапазон значений	Значение по умолчанию	Регистр	Флажок
P50.08	Коэффициент пропорциональности данных, полученных ведомым устройством	0,00~10,00	1,00	0x5008	○
P50.11	Специальные функции связи	<p>Разряд единиц: 0: записанные параметры связи не сохраняются. 1: записанные параметры связи сохраняются.</p> <p>Разряд десятков: 0: Функция отображения регистров отключена 1: Функция отображения регистров включена</p>	0x0000	0x500B	○
P60 Настройки управления двигателем					
P60.00	Несущая частота	<p>≤ 15 кВт 1,0~16,0 кГц, Значение по умолчанию: 6,0 кГц</p> <p>18,5-45 кВт: 1,0~10,0 кГц Значение по умолчанию: 4,0 кГц</p> <p>55-75 кВт 1,0~8,0 кГц Значение по умолчанию: 3,0 кГц</p> <p>≥ 90 кВт: 1,0~3,0 кГц, Значение по умолчанию: 2,0 кГц</p>	В зависимости от модели	0x6000	○
P60.01	Выбор регулировки несущей частоты	<p>Разряд единиц: Случайная несущая частота. Используется только при скалярном управлении асинхронным двигателем. Относительно высокий уровень шума. 0: Случайная несущая частота отключена 1: Случайная несущая частота включена</p> <p>Разряд десятков: Несущая частота, изменяющаяся в зависимости от температуры 0: Несущая частота изменяется по температуре 1: Предустановленная несущая частота</p> <p>Разряд сотен: Автоматическое переключение несущей частоты в соответствии с рабочей частотой 0: переключение несущей частоты включено. 1: переключение несущей частоты выключено.</p>	000	0x6001	●
P60.02	Режим ШИМ	0: трехфазная модуляция 1: автоматическое переключение	0	0x6002	●

Параметр	Описание	Диапазон значений	Значение по умолчанию	Регистр	Флажок
P60.03	Частота переключения прерывистой ШИМ	5,00 Гц ~ макс. частота	8,00 Гц	0x6003	●
P60.04	Торможение постоянным током	0: отключено 1: активировано	1	0x6004	●
P60.05	Режим торможения с тормозными резисторами	0: отключен 1: активирован	0	0x6005	●
P60.06	Напряжение срабатывания тормозных резисторов	650~750 В	720 В	0x6006	●
P60.07	Регулировка скорости для подавления при перенапряжении	0: отключена 1: активирована	1	0x6007	●
P60.08	Уровень напряжения для активации регулировки скорости подавления при перенапряжении	100,0~150,0% (соответствует номинальному напряжению звена постоянного тока)	135,0%	0x6008	●
P60.09	Регулировка скорости для подавления пониженного напряжения	0: отключена 1: активирована	0	0x6009	●
P60.10	Уровень напряжения для активации регулировки скорости подавления пониженного напряжения	50,0~95,0% (соответствует номинальному напряжению звена постоянного тока)	85,0%	0x600A	●
P60.11	Ограничение частоты по току	0: отключено 1: активировано	1	0x600B	●
P60.12	Уровень ограничения тока	20,0% ~ 200,0% (относительно номинального тока преобразователя)	160,0%	0x600C	●
P60.13	Коэффициент компенсации скольжения	0,0~300,0%	100,0%	0x600D	○
P60.14	Разрешение частоты	0: 0,01 Гц (максимальная частота 300 Гц и ниже) 1: 0,1 Гц (0-3000 Гц)	0	0x600E	●
P61 Настройки энкодера					
P61.00	Тип энкодера	0: Инкрементальный энкодер (без датчика Холла UVW) 1: Инкрементальный энкодер (с датчиком Холла UVW) 2: Резольвер 3: Зарезервировано	0	0x6100	☆
P61.01	Разрешение энкодера	1~10000	1024	0x6101	☆
P61.02	Электрическое угловое смещение	0,00~359,99°	0,00°	0x6102	☆
P61.03	Последовательность фаз сигнала энкодера	0: Прямая (фаза А опережает фазу В при прямом ходе) 1: Обратная (фаза В опережает фазу А при прямом ходе)	0	0x6103	☆
P61.04	Числитель электронного передаточного числа	1~65535	1000	0x6104	☆
P61.05	Знаменатель электронного передаточного числа	1~65535	1000	0x6105	☆

Параметр	Описание	Диапазон значений	Значение по умолчанию	Регистр	Флажок
P61.06	Количество пар полюсов резольвера	1~32	1	0x6106	☆
P61.07	Зарезервировано	-	-	0x6107	☆
P61.08	Зарезервировано	-	-	0x6108	☆
P61.09	Зарезервировано	-	-	0x6109	☆
P61.10	Зарезервировано	-	-	0x610A	☆
P61.11	Уровень обнаружения чрезмерного превышения скорости	0,0 ~ 120,0%	120,0%	0x610B	☆
P61.12	Время обнаружения чрезмерного превышения скорости	0,00~20,00 с	0,00 с	0x610C	☆
P61.13	Уровень обнаружения чрезмерного отклонения	0,0~50,0%	10,0%	0x610D	☆
P61.14	Время обнаружения чрезмерного отклонения	0,00~20,00 с	0,00 с	0x610E	☆
P61.15	Время обнаружения автономного режима	0,0~8,0 с	0,0 с	0x610F	☆
P62 Параметры характеристик двигателя					
P62.00	Сопротивление статора асинхронного двигателя	0,001~65,000 Ом	В зависимости от модели	0x6200	●
P62.01	Сопротивление ротора асинхронного двигателя	0,001~65,000 Ом	В зависимости от модели	0x6201	●
P62.02	Индуктивность рассеяния асинхронного двигателя	0,01~650,00 мГн	В зависимости от модели	0x6202	●
P62.03	Взаимная индуктивность асинхронного двигателя	0,01~650,00 мГн	В зависимости от модели	0x6203	●
P62.04	Ток холостого хода асинхронного двигателя	0,1 А~P63,02	В зависимости от модели	0x6204	●
P62.05	Высокий уровень сопротивления статора асинхронного двигателя	0~65535	В зависимости от модели	0x6205	●
P62.06	Высокий уровень сопротивления ротора асинхронного двигателя	0~65535	В зависимости от модели	0x6206	●
P62.07	Высокий уровень индуктивности рассеяния асинхронного двигателя	0~65535	В зависимости от модели	0x6207	●
P62.08	Высокий уровень взаимной индуктивности асинхронного двигателя	0~65535	В зависимости от модели	0x6208	●

Параметр	Описание	Диапазон значений	Значение по умолчанию	Регистр	Флажок
P63 Основные настройки параметров двигателя					
P63.00	Номинальная мощность двигателя	0,2~6000,0 кВт	В зависимости от модели	0x6300	●
P63.01	Номинальное напряжение двигателя	1~480 В	380 В	0x6301	●
P63.02	Номинальный ток двигателя	0,1~6000,0 А	В зависимости от модели	0x6302	●
P63.03	Номинальная частота двигателя	10,00~300,00 Гц	50,00 Гц	0x6303	●
P63.04	Номинальная скорость вращения двигателя	1~65535 об/мин	1500 об/мин	0x6304	●
P63.05	Число полюсов двигателя	2~80	4	0x6305	●
P63.06	Зарезервировано	Зарезервировано	0	0x6306	●
P63.07	Автоматическая настройка	0: Без автонастройки 1: Статическая настройка 2: Динамическая настройка	0	0x6307	●
P63.08	Режим управления двигателем	0: Расширенное скалярное управление 1: Векторное управление без PG (SVC) 2: Векторное управление с PG (VC)	0	0x6308	●
U00 Параметры мониторинга состояния					
U00.00	Рабочая частота	0,00~300,00 Гц	Фактическое значение	0x8100	★
U00.01	Заданная частота	0,00~300,00 Гц	Фактическое значение	0x8101	★
U00.02	Выходная частота	0,00~300,00 Гц	Фактическое значение	0x8102	★
U00.03	Синхронная частота	0,00~300,00 Гц	Фактическое значение	0x8103	★
U00.04	Частота обнаружения скорости	0,00~300,00 Гц	Фактическое значение	0x8104	★
U00.05	Зарезервировано			0x8105	★
U00.06	Заданная скорость вращения	0~60000 об/мин	Фактическое значение	0x8106	★
U00.07	Выходная скорость вращения	0~60000 об/мин	Фактическое значение	0x8107	★
U00.08	Напряжение звена постоянного тока	0~2000 В	Фактическое значение	0x8108	★
U00.09	Выходное напряжение	0~2000 В	Фактическое значение	0x8109	★
U00.10	Выходной ток	0,0~6000,0 А	Фактическое значение	0x810A	★
U00.11	Выходная мощность	0,0~6000,0 кВт	Фактическое значение	0x810B	★
U00.12	Выходной крутящий момент	-300,0~300,0%	Фактическое значение	0x810C	★
U00.13	Задание крутящего момента	-300,0~300,0%	Фактическое значение	0x810D	★
U00.14	Напряжение AI1	-10,00~10,00 В	Фактическое значение	0x810E	★
U00.15	Напряжение AI2	-10,00~10,00 В	Фактическое значение	0x810F	★
U00.16	Напряжение AI3	-10,00~10,00 В	Фактическое значение	0x8110	★

Параметр	Описание	Диапазон значений	Значение по умолчанию	Регистр	Флажок
U00.18	Напряжение АО1	0,00~10,00 В	Фактическое значение	0x8112	★
U00.19	Напряжение АО2	0,00~10,00 В	Фактическое значение	0x8113	★
U00.20	Частота входного сигнала HD1	0~60000 Гц	Фактическое значение	0x8114	★
U00.21	Частота выходного сигнала HD1	0~60000 Гц	Фактическое значение	0x8115	★
U00.22	Статус входной клеммы	Бит 0~Бит 6 соответствует X1~X7 Бит 8~Бит 9 соответствует AI1~AI2 0: входная клемма ВЫКЛ. 1: входная клемма ВКЛ	Фактическое значение	0x8116	★
U00.23	Статус выходной клеммы	Бит 0~Бит 1 соответствует Y1~Y2 Бит 2~Бит 3 соответствует R1~R2 0: выходная клемма ВЫКЛ 1: выходная клемма ВКЛ	Фактическое значение	0x8117	★
U00.24	Статус преобразователя	Разряд единиц: Бит 0: 1 для работы /0 для остановки Бит 1: 1 для REV /0 для FWD Бит 2: 1 для тормоза постоянного тока /0 для отсутствия тормоза постоянного тока Бит 3: 1 для настройки параметров/0 для отсутствия настройки параметров Разряд десятков: 0: Постоянная скорость 1: Ускорение 2: Замедление	Фактическое значение	0x8118	★
U00.25	Температура радиатора	0,0°C~120,0°C	Фактическое значение	0x8119	★
U00.26	Температура двигателя	0,0~200,0°C	Фактическое значение	0x811A	★
U00.27	Заданное значение ПИД-регулирования	-100,00%~100,00%	Фактическое значение	0x811B	★
U00.28	Значение обратной связи ПИД-регулирования	-100,00%~100,00%	Фактическое значение	0x811C	★
U00.29	Ошибка PID	-100,00%~100,00%	Фактическое значение	0x811D	★
U00.30	Этап ПЛК	0~15	Фактическое значение	0x811E	★
U00.31	Источник задания основной частоты	0~11	Фактическое значение	0x811F	★
U00.32	Источник задания вспомогательной частоты	0~11	Фактическое значение	0x8120	★
U00.33	Задание основной частоты	0,00~300,00 Гц	Фактическое значение	0x8121	★
U00.34	Задание вспомогательной частоты	0,00~300,00 Гц	Фактическое значение	0x8122	★
U00.35	Задание счетчика	0~65535	Фактическое значение	0x8123	★
U00.36	Промежуточное задание счетчика	0~65535 м	Фактическое значение	0x8124	★
U00.37	Длина пробега	0~65535 м	Фактическое значение	0x8125	★
U00.38	Линейная скорость	0 ~ 65535 м/с	Фактическое значение	0x8126	★

Параметр	Описание	Диапазон значений	Значение по умолчанию	Регистр	Флажок
	работы		значение		
U00.39	Значение выборки AI1	-10,00~10,00 В	Фактическое значение	0x8127	★
U00.40	Значение выборки AI2	-10,00~10,00 В	Фактическое значение	0x8128	★
U00.41	Значение выборки AI3	-10,00~10,00 В	Фактическое значение	0x8129	★
U00.43	Текущий код неисправности	0~100	Фактическое значение	0x812B	★
U00.44	Общее время работы	0~65535 ч	Фактическое значение	0x812C	★
U00.45	Время наработки двигателя	0~65535 ч	Фактическое значение	0x812D	★
U00.46	Высший разряд данных общего потребления электроэнергии двигателем	0~59999 кВт*ч	Фактическое значение	0x812E	★
U00.47	Низший разряд данных общего потребления электроэнергии двигателем	0,0~999,9 кВт*ч	Фактическое значение	0x812F	★
U00.48	Высший разряд данных общего потребления электроэнергии при работе на текущий момент	0~59999 кВт*ч	Фактическое значение	0x8130	★
U00.49	Низший разряд данных общего потребления электроэнергии при работе на текущий момент	0,0~999,9 кВт*ч	Фактическое значение	0x8131	★
U01 Данные истории неисправностей					
U01.00	Последний код неисправности	1: Перегрузка по току во время ускорения 2: Перегрузка по току во время замедления 3: Перегрузка по току при постоянной скорости 4: Перенапряжение во время ускорения 5: Перенапряжение во время замедления 6: Перенапряжение при постоянной скорости 7: Пониженное напряжение 8: Ошибка измерения тока 9: Сильный сигнал внешних помех 10: Срабатывание защиты силового модуля 11: Ошибка автонастройки двигателя 12: Неисправность срабатывания шунтирующего реле 13: Внешний сигнал аварии 14: Перегрев преобразователя 15: Перегрев двигателя 16: Перегрузка преобразователя 17: Перегрузка двигателя 18: Обрыв входной фазы 19: Обрыв выходной фазы 20: Потеря нагрузки на выходе	Фактическое значение	0x8200	★

Параметр	Описание	Диапазон значений	Значение по умолчанию	Регистр	Флажок
		преобразователя 21: Замыкание на землю 22: Ошибка записи/чтения EEPROM 23: Ошибка связи (превышение времени ожидания) 24: Общее достижение времени работы 25: Достижение времени работы двигателя 26: Потеря заданного значения ПИД в процессе работы 27: Потеря обратной связи ПИД 28: Слишком большое отклонение скорости 29: Превышение скорости вращения двигателя 30: Ошибка энкодера 31~36: Зарезервировано 37: Ошибка расхождения скорости 38: Зарезервировано 39: Ошибка копирования параметров			
U01.01	Заданная частота при последней неисправности	0,00~300,00 Гц	Фактическое значение	0x8201	★
U01.02	Выходная частота при последней неисправности	0,00~300,00 Гц	Фактическое значение	0x8202	★
U01.03	Выходной ток при последней неисправности	0,0~6000,0 А	Фактическое значение	0x8203	★
U01.04	Напряжение звена постоянного тока при последней неисправности	0~2000 В	Фактическое значение	0x8204	★
U01.05	Выходное напряжение при последней неисправности	0~2000 В	Фактическое значение	0x8205	★
U01.06	Состояние входных клемм при последней неисправности	0x00~0x7F	Фактическое значение	0x8206	★
U01.07	Состояние выходных клемм при последней неисправности	0x00~0x7F	Фактическое значение	0x8207	★
U01.08	Состояние преобразователя при последней неисправности	0x00~0x2F	Фактическое значение	0x8208	★
U01.09	Температура радиатора при последней неисправности	0,0°C~120,0°C	Фактическое значение	0x8209	★
U01.10	Общее время работы до последней неисправности	0,0 ~ 6553,5 ч	Фактическое значение	0x820A	★
U01.11	Код неисправности 2	Аналогично U01.00	Фактическое значение	0x820B	★
U01.12	Заданная частота при неисправности 2	0,00~300,00 Гц	Фактическое значение	0x820C	★
U01.13	Выходная частота при неисправности 2	0,00~300,00 Гц	Фактическое значение	0x820D	★
U01.14	Выходной ток при неисправности 2	0,0~6000,0 А	Фактическое значение	0x820E	★

Параметр	Описание	Диапазон значений	Значение по умолчанию	Регистр	Флажок
U01.15	Напряжение звена постоянного тока при неисправности 2	0~2000 В	Фактическое значение	0x820F	★
U01.16	Выходное напряжение при неисправности 2	0~2000 В	Фактическое значение	0x8210	★
U01.17	Состояние входных клемм при неисправности 2	0x00~0x7F	Фактическое значение	0x8211	★
U01.18	Состояние выходных клемм при неисправности 2	0x00~0x7F	Фактическое значение	0x8212	★
U01.19	Состояние преобразователя при неисправности 2	0x00~0x2F	Фактическое значение	0x8213	★
U01.20	Температура радиатора при неисправности 2	0,0°C~120,0°C	Фактическое значение	0x8214	★
U01.21	Общее время работы до неисправности 2	0,0 ~ 6553,5 ч	Фактическое значение	0x8215	★
U01.22	Код неисправности 3	Аналогично U01.00	Фактическое значение	0x8216	★
U01.23	Заданная частота при неисправности 3	0,00~300,00 Гц	Фактическое значение	0x8217	★
U01.24	Выходная частота при неисправности 3	0,00~300,00 Гц	Фактическое значение	0x8218	★
U01.25	Выходной ток при неисправности 3	0,0~6000,0 А	Фактическое значение	0x8219	★
U01.26	Напряжение звена постоянного тока при неисправности 3	0~2000 В	Фактическое значение	0x821A	★
U01.27	Выходное напряжение при неисправности 3	0~2000 В	Фактическое значение	0x821B	★
U01.28	Состояние входных клемм при неисправности 3	0x00~0x7F	Фактическое значение	0x821C	★
U01.29	Состояние выходных клемм при неисправности 3	0x00~0x7F	Фактическое значение	0x821D	★
U01.30	Состояние преобразователя при неисправности 3	0x00~0x2F	Фактическое значение	0x821E	★
U01.31	Температура радиатора при неисправности 3	0,0°C~120,0°C	Фактическое значение	0x821F	★
U01.32	Общее время работы до неисправности 3	0,0 ~ 6553,5 ч	Фактическое значение	0x8220	★
U01.33	Код неисправности 4	Аналогично U01.00	Фактическое значение	0x8221	★
U01.34	Общее время работы до неисправности 4	0,0 ~ 6553,5 ч	Фактическое значение	0x8222	★

Параметр	Описание	Диапазон значений	Значение по умолчанию	Регистр	Флажок
U02 Информация и данные о преобразователе					
U02.00	Номинальная мощность	0,0~6000,0 кВт	От модели	0x8300	★
U02.01	Номинальное напряжение	0~2000 В	От модели	0x8301	★
U02.02	Номинальный ток	0,0~6000,0 А	От модели	0x8302	★
U02.03	Платформа ПО	150		0x8303	★
U02.04	Версия функционального ПО	1,00~99,99	Фактическое значение	0x8304	★
U02.05	Версия исполнительного ПО	1,00~99,99	Фактическое значение	0x8305	★
U02.06	Год производства	2000~2999	Фактическое значение	0x8306	★
U02.07	Месяц и дата производства	01.01~31.12	Фактическое значение	0x8307	★
U02.08	Номер специализации	00~9999	Фактическое значение	0x8308	★
U02.09	Версия специализации	00~9999	Фактическое значение	0x8309	★
U02.10	Версия программного обеспечения панели	0,00~99,99	Фактическое значение	0x830A	★

Глава 5: Описание параметров

P00: Настройки задания частоты

P00.00	Цифровое основное задание частоты	Диапазон: 0,00 Гц ~ верхняя граница частоты	По умолчанию: 50,00 Гц
P00.01	Способ установки основной заданной частоты	Диапазон: 0~С	По умолчанию: 0

0: цифровая настройка (P00.00) + регулировка вверх/вниз

1: аналоговый вход AI1

2: аналоговый вход AI2

3: аналоговый вход AI3

Аналоговые входы AI1 и AI2 имеют характеристики 0~10 В или 0~20 мА, которые можно выбрать с помощью DIP - переключателей. Аналоговый вход AI3 имеет характеристики 0~10 В. Масштабирование между аналоговым входом и заданием частоты определяется группой параметров P12.

4: Мин. [AI1, AI2]

В качестве источника основного задания частоты используйте минимальное значение между аналоговыми входами AI1 и AI2.

Выходная частота ограничивается верхней и нижней границами.

5: Макс. [AI1, AI2]

В качестве источника основного задания частоты используйте максимальное значение между аналоговыми входами AI1 и AI2.

Выходная частота ограничивается верхней и нижней границами.

6: Вычитание [AI1-AI2]

Используйте [AI1-AI2] в качестве источника основного задания частоты.

Выходная частота ограничивается верхней и нижней границами.

7: Сложение [AI1+AI2]

Используйте [AI1+AI2] в качестве источника основного задания частоты.

Выходная частота ограничивается верхней и нижней границами.

8: Импульсный вход HDI

В качестве источника основного задания частоты принимается высокоскоростной импульсный сигнал, поступающий на клемму X7/HDI.

Соответствие между HDI и заданием частоты определяется параметрами P12.33~P12.36.

9: ПИД- регулятор

В качестве источника задания частоты используется результат вычисления, выдаваемый ПИД-регулятором технологического процесса, подробно см. в группе параметров P40.

A: Режим ПЛК

В качестве источника задания частоты служит заранее установленная логика работы двигателя, подробно см. в группе параметров P42.

B: Потенциометр панели

Встроенный в панели управления потенциометр (опция)

C: без настройки

P00.02	Цифровое вспомогательное задание частоты	Диапазон: 0,00 Гц ~ верхняя граница частоты	По умолчанию: 50,00 Гц
P00.03	Способ установки вспомогательной заданной частоты	Диапазон: 0~В	По умолчанию: В

0: цифровая настройка (P00.02)

1: аналоговый вход AI1

2: аналоговый вход AI2

3: аналоговый вход AI3

Аналоговые входы AI1 и AI2 имеют характеристики 0~10 В или 0~20 мА, которые можно выбрать с помощью DIP - переключателей. Аналоговый вход AI3 имеет характеристики 0~10 В. Масштабирование между аналоговым входом и заданием частоты определяется группой параметров P12.

4: Мин. [AI1, AI2]

В качестве источника основного задания частоты используйте минимальное значение между аналоговыми входами AI1 и AI2.

Выходная частота ограничивается верхней и нижней границами.

5: Макс. [AI1, AI2]

В качестве источника основного задания частоты используйте максимальное значение между аналоговыми входами AI1 и AI2.

Выходная частота ограничивается верхней и нижней границами.

6: Вычитание [AI1-AI2]

Используйте [AI1-AI2] в качестве источника основного задания частоты.

Выходная частота ограничивается верхней и нижней границами.

7: Сложение [AI1+AI2]

Используйте [AI1+AI2] в качестве источника основного задания частоты.

Выходная частота ограничивается верхней и нижней границами.

8: Импульсный вход HDI

В качестве источника основного задания частоты принимается высокоскоростной импульсный сигнал, поступающий на клемму X7/HDI.

Соответствие между HDI и заданием частоты определяется параметрами P12.33~P12.36.

9: Зарезервировано

A: Зарезервировано

B: Без настройки

P00.04	Коэффициент основного задания частоты	Диапазон: 0,0~200,0%	По умолчанию: 100,0%
--------	---------------------------------------	----------------------	----------------------

P00.05	Коэффициент вспомогательной задания частоты	Диапазон: 0,0~200,0%	По умолчанию: 100,0%
--------	---	----------------------	----------------------

Пропорциональное увеличение или уменьшение значения выходной частоты, заданной основной и вспомогательной частотой канала

Например: конечное выходное значение основной частоты = настройка основного задания частоты × P00.04; конечное выходное значение вспомогательной частоты = настройка вспомогательного задания частоты × P00.05.

P00.06	Комбинирование основного и вспомогательного заданий частоты	Диапазон: 0x00~0x34	По умолчанию: 00
--------	---	---------------------	------------------

Разряд единиц: Выбор рабочей частоты

0: Основное задание частоты

Рабочая частота определяется основным источником задания частоты P00.01

1: Расчет между основным и вспомогательного заданий частоты

Рабочая частота определяется результатом расчета основного и вспомогательного заданий частоты. Метод расчета основного и вспомогательного заданий частоты определяется **десятичным значением настройки этого параметра.**

2: Переключение между заданиями частоты (основное или вспомогательное)

Многофункциональная клемма может быть настроена как функция «№ 26: Переключение источника задания частоты» для реализации переключения между основным и вспомогательным заданием частоты.

3: Переключение между основным заданием частоты и результатом расчета основного и вспомогательного заданий частоты.

Многофункциональная клемма может быть настроена как функция «№ 26: Переключение источника задания частоты» для реализации переключения между основным заданием и результатом расчета основного и вспомогательного заданий частоты.

4: Переключение между вспомогательным заданием частоты и результатом расчета основного и вспомогательного заданий частоты.

Многофункциональная клемма может быть настроена как функция «№ 26: Переключение источника задания частоты» для реализации переключения между вспомогательным заданием и результатом расчета основного и вспомогательного заданий частоты.

Разряд десятков: Метод расчета установки основной и вспомогательной частоты

0: Минимальное значение [основная, вспомогательная]

В качестве задания частоты принимается меньшее из абсолютных значений основной и вспомогательного заданий частоты, а выходная частота ограничивается верхним и нижним пределами.

1: Максимальное значение [основная, вспомогательная]

В качестве задания частоты принимается большее из абсолютных значений основной и

вспомогательного заданий частоты, а выходная частота ограничивается верхним и нижним пределами.

2: Вычитание [основная минус вспомогательная]

Вычитание вспомогательного задания частоты из основного задания частоты, результат которого принимается за конечное задание частоты, при этом выходная частота ограничивается верхним и нижним пределами.

3: Сложение [основная плюс вспомогательная]

Прибавив вспомогательное задание частоты к основному заданию частоты, можно использовать полученный результат в качестве окончательного задания частоты; при этом выходная частота ограничивается верхним и нижним пределами.

P00.07	Максимальная частота	Диапазон: 10,00~300,00 Гц	По умолчанию: 50,00 Гц
--------	----------------------	---------------------------	------------------------

Максимальная частота, которую может выдавать преобразователь частоты.

P00.08	Верхняя граница частоты	Диапазон: Нижняя граница частоты ~ макс. частота	По умолчанию: 50,00 Гц
--------	-------------------------	--	------------------------

Верхняя граница частоты: допустимая максимальная частота работы, которую пользователь устанавливает в соответствии с реальными требованиями технологического процесса.

P00.09	Нижняя граница частоты	Диапазон: 0,00 Гц ~ верхняя граница частоты	По умолчанию: 0,00 Гц
--------	------------------------	---	-----------------------

Нижняя граница частоты: допустимая минимальная выходная частота, которую пользователь устанавливает в соответствии с реальными требованиями технологического процесса.

P00.10	Пропуск частоты 1	Диапазон: 0,00 Гц ~ верхняя граница частоты	По умолчанию: 0,00 Гц
P00.11	Диапазон пропуска частоты 1	Диапазон: 0,00~30,00 Гц	По умолчанию: 0,00 Гц
P00.12	Пропуск частоты 2	Диапазон: 0,00 Гц ~ верхняя граница частоты	По умолчанию: 0,00 Гц
P00.13	Диапазон пропуска частоты 2	Диапазон: 0,00~30,00 Гц	По умолчанию: 0,00 Гц
P00.14	Пропуск частоты 3	Диапазон: 0,00 Гц ~ верхняя граница частоты	По умолчанию: 0,00 Гц
P00.15	Диапазон пропуска частоты 3	Диапазон: 0,00~30,00 Гц	По умолчанию: 0,00 Гц

Точек механического резонанса нагрузки можно эффективно избежать, установив точки пропуска частоты.

Если значение параметра равно 0, функция точки пропуска частоты отключена.

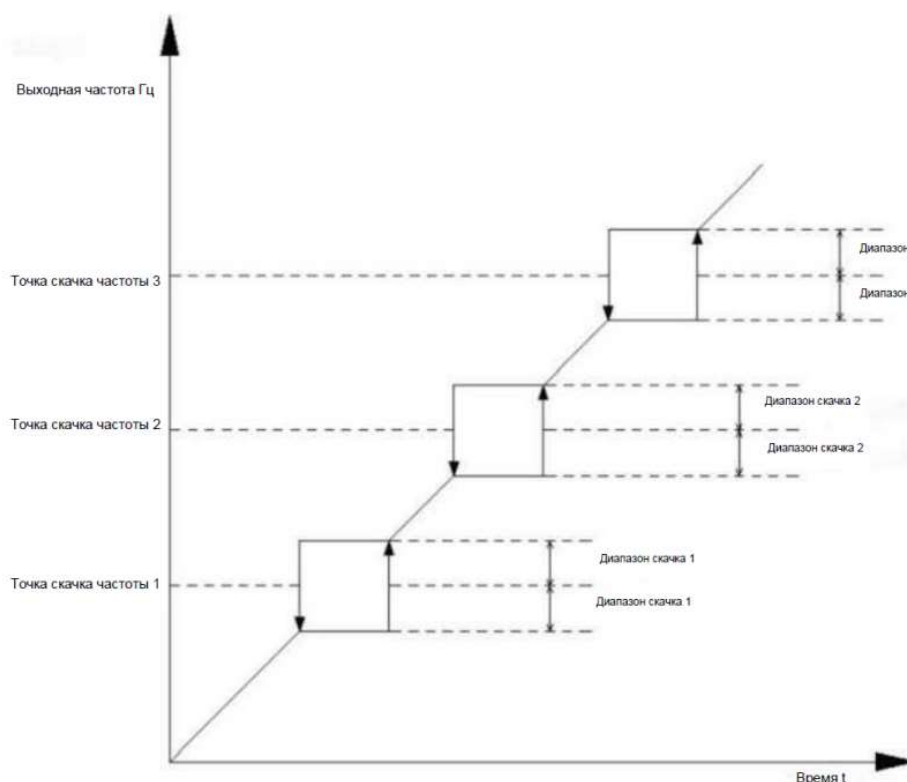


Рис. 5-1 Принципиальная схема переключения частот

P00.16	Рабочая частота при толчковом режиме	Диапазон: 0,00 Гц ~ верхняя граница частоты	По умолчанию: 5,00 Гц
--------	--------------------------------------	---	-----------------------

Этот параметр предназначен для настройки частоты толчкового режима. Время ускорения/замедления толчкового режима определяется параметрами P02.09 и P02.10.

P01: Настройки управления пуском и остановом

P01.00	Выбор источника команд управления	Диапазон: 0~3	По умолчанию: 0
--------	-----------------------------------	---------------	-----------------

Выберите источник для команд управления преобразователем частоты, включающих запуск, остановку, вращение вперед-назад и толчковый режим.

0: Панель управления

Выполнение команды управляется кнопками "ПУСК" и "СТОП" на лицевой панели управления преобразователя (на панели горит индикатор "УПРАВ").

1: Клеммы управления

Управление вращением двигателя осуществляется с помощью функций дискретных входов (на панели выключен индикатор "УПРАВ").

2: Интерфейс связи

Управление запуском, остановкой, вращением вперед-назад и толчковым режимом с помощью интерфейса связи RS485 (на панели мигает индикатор "УПРАВ").

Соответствующие регистры см. в Приложении А.

3: Предустановленные скорости

Управление командами работы преобразователя с помощью функций дискретных клемм «Клемма предустановленной скорости 1 (№16) ~ Клемма предустановленной скорости 4 (№19)».

P01.01	Связь источника команд управления со способом установки задания частоты	Диапазон: 0x000~0xBBB	По умолчанию: 000
--------	---	-----------------------	-------------------

Этот параметр предназначен для привязки определенного способа установки задания частоты к определенному источнику команд управления и таким образом, облегчает синхронное переключение режима источника управления и способом установки частоты.

Разряд единиц: Способ установки задания частоты, связанный с источником команд управления от панели управления.

0: цифровая настройка (P00.00) + регулировка вверх/вниз

1: аналоговый вход AI1

2: аналоговый вход AI2

3: аналоговый вход AI3

4: Мин. [AI1, AI2]

5: Макс. [AI1, AI2]

6: Вычитание [AI1 - AI2]

7: Сложение [AI1 + AI2]

8: Импульсный вход HDI

9: ПИД-регулятор

A: ПЛК режим

B: без связи

Разряд десятков: Способ установки задания частоты, связанный с источником команд управления от клемм управления.

Разряд сотен: Способ установки задания частоты, связанный с источником команд управления от интерфейса связи.

P01.02	Направление вращения	Диапазон: 0~1	По умолчанию: 0
--------	----------------------	---------------	-----------------

0: Вращение вперед

1: Вращение назад

Используется для изменения направления вращения двигателя, когда источник команд управления выполняется через панель управления. Управление через клеммы управления и управление через интерфейс связи не контролируется этим параметром.

P01.03	Вращение в обратном направлении	Диапазон: 0~1	По умолчанию: 0
--------	---------------------------------	---------------	-----------------

0: Обратное вращение разрешено

1: Обратное вращение запрещено

Для некоторых применений вращение двигателя в обратном направлении недопустимо. Этот параметр используется для запрета вращения двигателя в обратном направлении. Если фактическое направление вращения двигателя противоположно требуемому, вы можете поменять местами кабели любых двух выходных фаз преобразователя, чтобы направление вращения оборудования соответствовало направлению выхода преобразователя.

P01.04	Пауза между переключением направления вращения	Диапазон: 0,0~3600,0 с	По умолчанию: 0,0 с
--------	--	------------------------	---------------------

Используется для настройки времени перехода преобразователя частоты с выходной частотой 0,00 Гц при смене направления вращения двигателя.

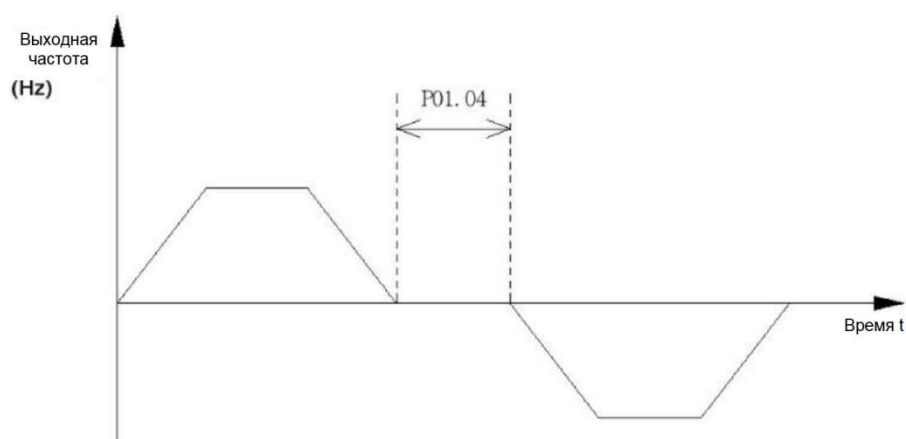


Рис. 5-2 Переключение направления вращения

P01.05	Выбор способа пуска	Диапазон: 0~2	По умолчанию: 0
--------	---------------------	---------------	-----------------

0: Пуск с пусковой частоты

Когда преобразователь частоты начинает работать из состояния останова, он запускается непосредственно с начальной частотой, заданным параметром P01.06, и поддерживает данную частоту в течение периода времени, установленным параметром P01.07.

В данном режиме запуска, если значение параметра P01.09 не равно 0, сначала выполняется функция торможения постоянным током, а затем запускается с пусковой частоты.

1: Пуск с автоподхватом (программное обеспечение)

Преобразователь определяет скорость вращения двигателя, а затем плавно запускается с определенной скоростью. Подходит для запуска оборудования, где двигатель продолжает вращаться с большой инерционной нагрузкой.

2: Пуск с автоподхватом (плата расширения)

Этот режим требует установки платы расширения в преобразователь частоты. Преобразователь с высокой точностью определяет скорость вращения двигателя, а затем плавно запуска-

ется с определенной скорости. Подходит для запуска оборудования, где двигатель продолжает вращаться с большой инерционной нагрузкой.

P01.06	Пусковая частота	Диапазон: 0,00 Гц ~ Верхняя граница частоты	По умолчанию: 0,50 Гц
P01.07	Время задержки пусковой частоты	Диапазон: 0,0~3600,0 с	По умолчанию: 0,0 с

Чтобы обеспечить достаточный крутящий момент двигателя при запуске, установите подходящую пусковую частоту. Время удержания пусковой частоты помогает создать достаточный магнитный поток в процессе запуска двигателя. Время удержания пусковой частоты не включено во время ускорения.

P01.08	Уровень торможения постоянным током перед пуском (Ток возбуждения)	Диапазон: 0,0~100,0%	По умолчанию: 50,0%
P01.09	Время работы торможения постоянным током перед пуском	Диапазон: 0,00~30,00 с	По умолчанию: 0,00 с

Если значение параметра P01.09 больше 0,00 с, и выбран режим «Пуск с пусковой частоты», преобразователь сначала выполняет торможение постоянным током, а затем запускается с пусковой частоты. Уровень торможения постоянным током определяется параметром P01.08, значение которого представляет собой процентный уровень по отношению к номинальному току преобразователя.

P01.10	Режим остановки	Диапазон: 0~1	По умолчанию: 0
--------	-----------------	---------------	-----------------

0: Остановка с замедлением

Как только преобразователь получает команду «СТОП», он начинает процесс остановки путем замедления в соответствии с заданным временем замедления. В этом режиме, если значение P01.13 больше 0 секунд и когда выходная частота замедляется и становится меньше P01.11, преобразователь переходит в состояние торможения постоянным током и сохраняет это состояние торможения в течение периода времени.

1: Остановка свободным выбегом

После получения команды «СТОП» преобразователь немедленно блокирует силовые выходные клеммы, и двигатель совершает свободное движение по механической инерции до остановки.

P01.11	Частота торможения постоянным током при торможении	Диапазон: 0,00 Гц ~ Верхняя граница частоты	По умолчанию: 0,50 Гц
P01.12	Уровень торможения постоянным током перед остановкой	Диапазон: 0,0~100,0%	По умолчанию: 50,0%
P01.13	Время торможения постоянным током перед остановкой	Диапазон: 0,00~30,00 с	По умолчанию: 0,00 с

Для описания функций P01.11 и P01.13 обратитесь к описанию параметра P01.10, когда он установлен как «Остановка с замедлением».

P01.12 Уровень торможения постоянным током, значение которого представляет собой процентный уровень по отношению к номинальному току преобразователя.

P02: Настройки времени ускорения и замедления

P02.00	Время ускорения 1	Диапазон: 0,1~6000,0 с	По умолчанию: В зависимости от модели
P02.01	Время замедления 1	Диапазон: 0,1~6000,0 с	По умолчанию: В зависимости от модели
P02.02	Время ускорения 2	Диапазон: 0,1~6000,0 с	По умолчанию: В зависимости от модели
P02.03	Время замедления 2	Диапазон: 0,1~6000,0 с	По умолчанию: В зависимости от модели
P02.04	Время ускорения 3	Диапазон: 0,1~6000,0 с	По умолчанию: В зависимости от модели
P02.05	Время замедления 3	Диапазон: 0,1~6000,0 с	По умолчанию: В зависимости от модели
P02.06	Время ускорения 4	Диапазон: 0,1~6000,0 с	По умолчанию: В зависимости от модели
P02.07	Время замедления 4	Диапазон: 0,1~6000,0 с	По умолчанию: В зависимости от модели

Время ускорения: Время, необходимое для увеличения скорости от 0 Гц до максимальной частоты (P00.07).

Время замедления: Время замедления от максимальной частоты (P00.07) до 0 Гц.

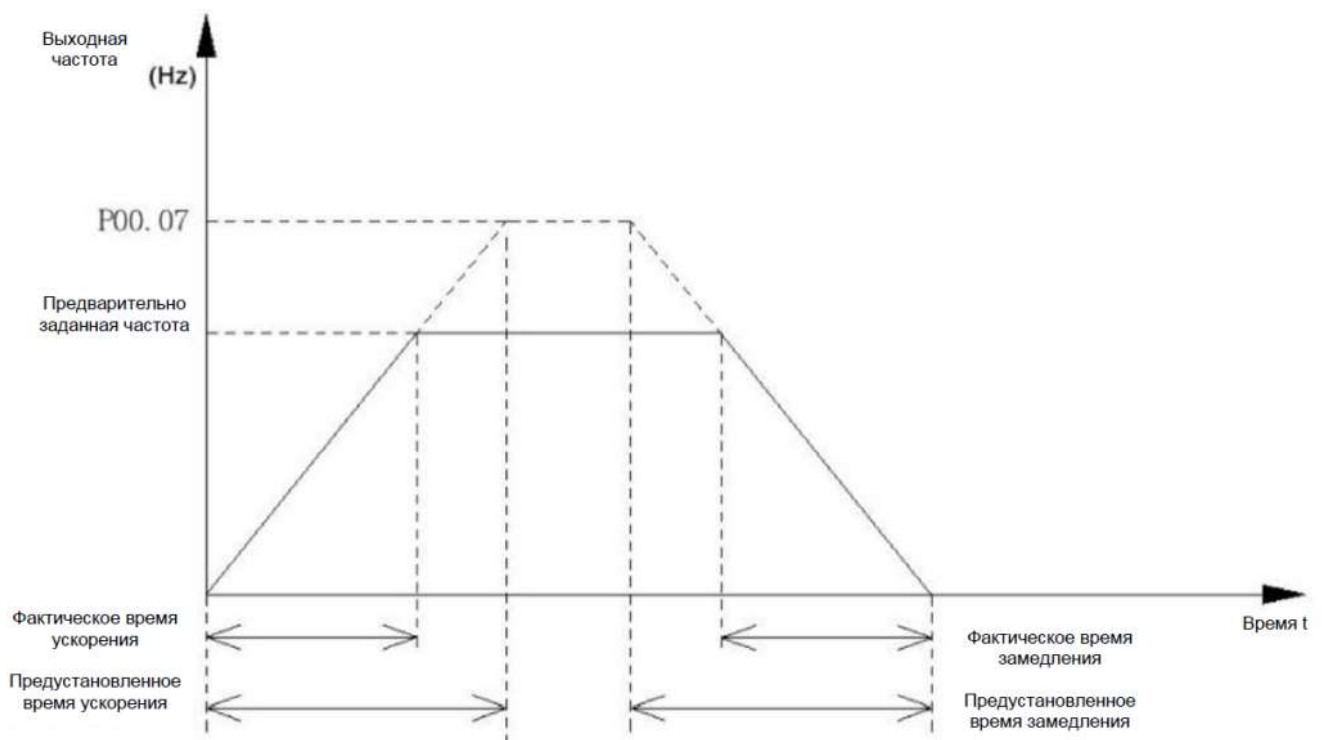


Рис. 5-3 Схема времени ускорения/замедления

4 группы времени ускорения и замедления выбираются с помощью дискретных входов, определенных как «Выбор времени ускорения/замедления 1» и «Выбор времени ускорения/замедления 2». Обратитесь к коду функции группы P10 для получения отдельной инструкции по использованию.

P02.08	Время замедления при аварийном останове	Диапазон: 0,1~6000,0 с	По умолчанию: В зависимости от модели
--------	---	------------------------	---------------------------------------

Когда преобразователь получает команду аварийного останова, он замедляется и останавливается в соответствии с временем замедления, заданным в P02.08. Команда аварийного останова реализуется с помощью функции дискретных входов «Аварийный останов».

P02.09	Время ускорения при толчковом режиме	Диапазон: 0,1~6000,0 с	По умолчанию: В зависимости от модели
P02.10	Время замедления при толчковом режиме	Диапазон: 0,1~6000,0 с	По умолчанию: В зависимости от модели

При толчковом режиме преобразователь ускоряется или замедляется в соответствии с заданным временем.

P02.11	Частота переключения времени ускорения по полилинии	Диапазон: 0,00 Гц ~ верхняя граница частоты	По умолчанию: 0,00 Гц
P02.12	Частота переключения времени замедления по полилинии	Диапазон: 0,00 Гц ~ верхняя граница частоты	По умолчанию: 0,00 Гц

На этапе ускорения, когда выходная частота меньше значения настройки P02.11, время ускорения переключается на P02.02.

На этапе замедления, когда выходная частота меньше P02.12, время замедления переключается на P02.03.

Если P02.11 и P02.12 установлены на 0, переключение времени ускорения и замедления по полилинии недействительно.

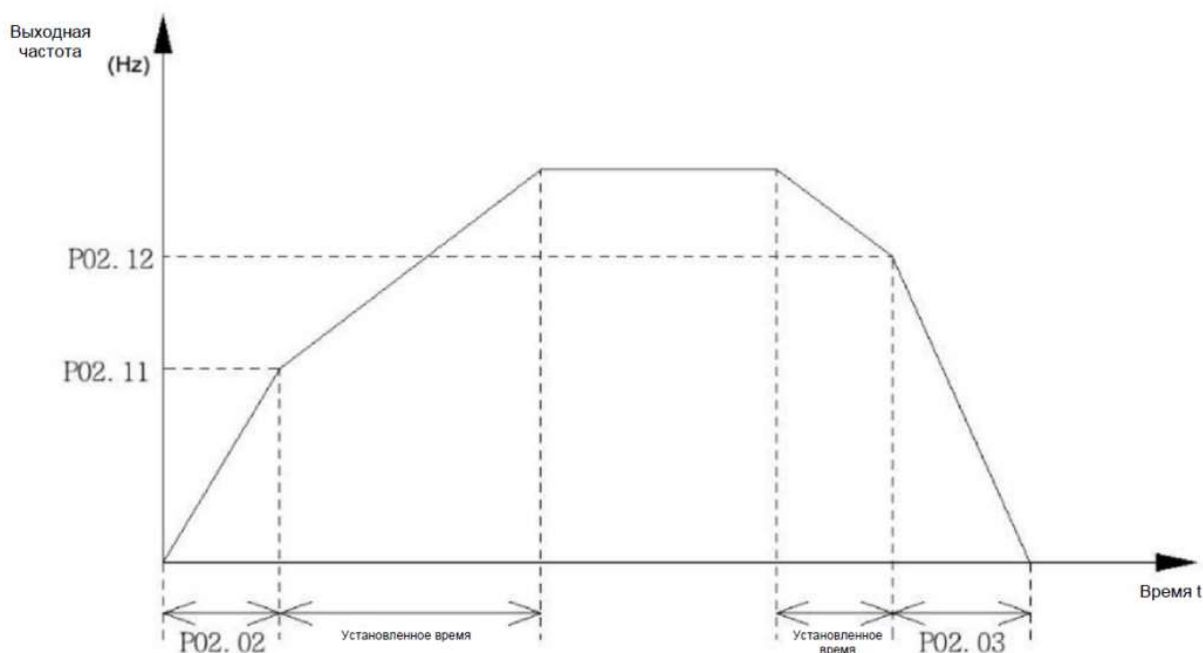


Рис. 5-4 Схема переключения времени ускорения и замедления по полилинии

P02.13	Выбор кривой ускорения/замедления	Диапазон: 0~1	По умолчанию: 0
--------	-----------------------------------	---------------	-----------------

0: Ускорение или замедление прямой линии

Выходная частота повышается/понижается с постоянной скоростью наклона

1: Ускорение или замедление по кривой линии

Добавление участка кривой в начале и конце фазы ускорения и замедления может улучшить плавность запуска и остановки. Помогает предотвратить ударную нагрузку, которая обычно происходит в транспортном оборудовании.

Характеристики кривой на этапе ускорения и этапе замедления могут быть установлены независимо друг от друга. При этом начальный и конечный наклон кривой, а также наклон средней части при ускорении или замедлении могут быть установлены независимо друг от друга.

P02.14~P02.16 — для настройки кривой ускорения; P02.17~P02.19 — для настройки кривой замедления.

P02.14	Начальный наклон кривой ускорения	Диапазон: 0~200%	По умолчанию: 50%
P02.15	Конечный наклон кривой ускорения	Диапазон: 0~200%	По умолчанию: 50%
P02.16	Средний наклон кривой ускорения	Диапазон: 0~200%	По умолчанию: 50%
P02.17	Начальный наклон кривой замедления	Диапазон: 0~200%	По умолчанию: 50%
P02.18	Конечный наклон кривой замедления	Диапазон: 0~200%	По умолчанию: 50%
P02.19	Средний наклон кривой замедления	Диапазон: 0~200%	По умолчанию: 0%

Если выбрано ускорение или замедление по кривой, время достижения частоты определяется настройками P02.14~P02.19.



P03: Настройки векторного управления

P03.00	Управление скоростью / крутящим моментом	Диапазон: 0x00~0x13	По умолчанию: 00
--------	--	---------------------	------------------

Разряд единиц: Выбор векторного управления

0: регулировка скорости

1: регулировка крутящего момента

Режимы управления скоростью и крутящим моментом можно переключать или блокировать с помощью разряда единиц данного параметра или с помощью функции дискретного входа «46: Переключение управления скоростью/крутящим моментом» и «47: Регулировка крутящего момента запрещена». При работе в режиме управления крутящим моментом в функциональном коде P63.08 должно быть выбрано векторное управление без PG (SVC) или векторное управление с PG (VC).

Разряд десятков: Настройка генераторного режима

0: недействительно;

1: полное ограничение времени;

2: постоянное ограничение скорости;

3: ограничение замедления

Этот параметр предназначен для установки ограничения выходного крутящего момента, когда двигатель работает в режиме генерации энергии. «Недействительно» означает, что выходной крутящий момент автоматически ограничивается максимальным крутящим моментом преобразователя.

Ограничение по времени означает, что крутящий момент ограничен заданными значениями при ускорении, замедлении и постоянной скорости.

Ограничение постоянной скорости означает, что выходной крутящий момент ограничивается заданным значением только при работе преобразователя с постоянной скоростью.

Ограничение скорости замедления означает, что выходной крутящий момент ограничивается заданным значением, только когда преобразователь работает на стадии замедления.

P03.01	Коэффициент пропорционального усиления контура высокой скорости	Диапазон: 0,00~30,00 с	По умолчанию: 2,00 с
P03.02	Время интегрирования контура высокой скорости	Диапазон: 0,001~5,000 с	По умолчанию: 0,200 с
P03.03	Пропорциональный коэффициент усиления низкой скорости контура скорости	Диапазон: 0,00~30,00 с	По умолчанию: 2,00 с
P03.04	Время интегрирования контура низкой скорости	Диапазон: 0,001~5,000 с	По умолчанию: 0,200 с
P03.05	Частота переключения 1 ПИ контура скорости	Диапазон: 0,00 Гц ~ P03.06	По умолчанию: 5,00 Гц

P03.06	Частота переключения ПИ контура скорости 2	Диапазон: P03.05 ~ верхний предел частоты	По умолчанию: 10,00 Гц
P03.07	Постоянная времени фильтра контура скорости	Диапазон: 0,0~1000,0 мс	По умолчанию: 15,0 мс

Увеличение пропорционального коэффициента усиления и уменьшение времени интегрирования может ускорить динамический отклик контура скорости, но слишком большой пропорциональный коэффициент усиления или слишком малое время интегрирования могут привести к колебаниям системы. Если рабочая частота меньше заданного значения P03.05, ПИ-параметры контура скорости равны P03.03 и P03.04; если рабочая частота больше заданного значения P03.06, ПИ-параметры контура скорости равны P03.01 и P03.02.

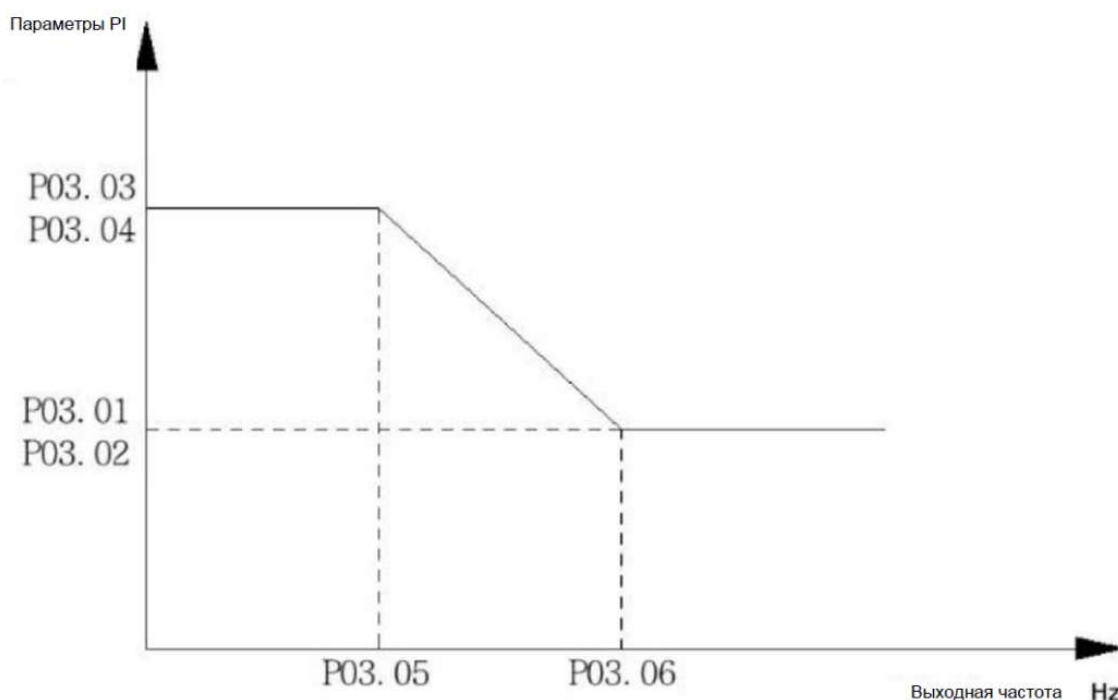


Рис. 5-5 Схема параметров ПИ контура скорости

Рекомендуется выполнить точную настройку параметров ПИ контура скорости на основе заводских значений по умолчанию; неправильная настройка параметров ПИ контура скорости может привести к колебаниям системы или даже к перегрузкам при регулировании скорости, ошибкам по току и перенапряжению преобразователя.

Постоянная времени фильтра контура скорости регулируется для улучшения стабильности скорости двигателя. При увеличении времени фильтрации динамический отклик ослабевает.

P03.08	Источник задания значения крутящего момента в двигательном режиме	Диапазон: 0x00~0x99	По умолчанию: 90
--------	---	---------------------	------------------

Разряд единиц: Выбор канала управления крутящим моментом

Разряд десятков: Верхний предел крутящего момента управления скоростью

0: цифровая настройка P03.09

1: аналоговый вход AI1

2: аналоговый вход AI2

- 3: аналоговый вход AI3
- 4: Мин. [AI1, AI2]
- 5: Макс. [AI1, AI2]
- 6: Суб. [AI1, AI2]
- 7: Доп. [AI1, AI2]
- 8: настройка параметров импульсов через HDI
- 9: максимальный крутящий момент частотно-регулируемого привода

Разряд единиц в P03.08 определяют канал задания крутящего момента двигателя в режиме управления крутящим моментом, а десятки — верхний предел крутящего момента двигателя в режиме управления скоростью.

P03.09	Цифровое задание крутящего момента в двигательном режиме	Диапазон: -200,0 ~ 200,0%	По умолчанию: 150,0%
--------	--	---------------------------	----------------------

Значение настройки P03.09 — это процентное соотношение номинального крутящего момента преобразователя.

P03.10	Источник задания значения крутящего момента в генераторном режиме	Диапазон: 0x00~0x99	По умолчанию: 99
--------	---	---------------------	------------------

Разряд единиц: выбор канала управления крутящим моментом

Разряд десятков: верхний предел создаваемого крутящего момента при регулировании скорости

- 0: цифровая настройка P03.11
- 1: аналоговый вход AI1
- 2: аналоговый вход AI2
- 3: аналоговый вход AI3
- 4: Мин. [AI1, AI2]
- 5: Макс. [AI1, AI2]
- 6: Вычитание [AI1 - AI2]
- 7: Сложение [AI1 + AI2]
- 8: Импульсный вход HDI
- 9: Максимальный крутящий момент преобразователя частоты

Разряд единиц в P03.10 определяет канал задания генерируемого крутящего момента в режиме управления моментом, а разряд десятков — верхний предел генерируемого момента в режиме управления скоростью.

P03.11	Цифровое задание крутящего момента в генераторном режиме	Диапазон: -200,0 ~ 200,0%	По умолчанию: 150,0%
--------	--	---------------------------	----------------------

Значение параметра P03.11 — это процентное соотношение номинального крутящего момента преобразователя.

P03.12	Предельная скорость управления крутящим моментом	Диапазон: 0x00~0x88	По умолчанию: 00
P03.13	Цифровое задание предельной скорости управления крутящим моментом при вращении вперед	Диапазон: 0,00 Гц ~ макс. частота	По умолчанию: 50,00 Гц
P03.14	Цифровое задание предельной скорости управления крутящим моментом при вращении назад	Диапазон: 0,00 Гц ~ макс. частота	По умолчанию: 50,00 Гц

P03.12 **Разряд единиц:** Канал ограничение частоты вращения вперед

P03.12 **Разряд десятков:** Канал ограничения частоты вращения в обратном направлении

0: цифровая настройка P03.13 (ограничение вращения вперед) /P03.14 (ограничение вращения назад)

1: аналоговый вход AI1

2: аналоговый вход AI2

3: аналоговый вход AI3

4: Мин. [AI1, AI2]

5: Макс. [AI1, AI2]

6: Вычитание [AI1 - AI2]

7: Сложение [AI1 + AI2]

8: Импульсный вход HDI

Эта функция предназначена для настройки максимальной частоты вращения в прямом или обратном направлении в режиме управления моментом. Если момент нагрузки меньше выходного момента двигателя, двигатель продолжает ускоряться все быстрее и быстрее. Чтобы предотвратить несчастные случаи, связанные с выбегом, максимальная скорость двигателя, управляемого крутящим моментом, должна быть ограничена.

P03.15	Предельное увеличение частоты управления крутящим моментом	Диапазон: 0,00 Гц ~ макс. частота	По умолчанию: 0,00 Гц
--------	--	-----------------------------------	-----------------------

Это значение является увеличением амплитуды частоты при регулировании крутящего момента.

P03.16	Коэффициент пропорционального усиления контура тока возбуждения	Диапазон: 0~60000	По умолчанию: 2000
P03.17	Коэффициент интегрирования контура тока возбуждения	Диапазон: 0~60000	По умолчанию: 1000
P03.18	Коэффициент пропорционального усиления контура тока крутящего момента	Диапазон: 0~60000	По умолчанию: 2000
P03.19	Коэффициент интегрирования контура тока крутящего момента	Диапазон: 0~60000	По умолчанию: 1000

Параметры настройки тока возбуждения и тока момента служат для регулировки контура тока в

режиме векторного управления. После выполнения операции автонастройки двигателя автоматически рассчитываются два набора параметров. Как правило, они не нуждаются в модификации. Если настройка ПИ контура тока слишком велика, ток может колебаться, а крутящий момент — значительно изменяться.

P03.20	Постоянная времени фильтра контура увеличения крутящего момента	Диапазон: 0,0~6000,0 с	По умолчанию: 0,3 с
P03.21	Постоянная времени фильтра контура уменьшения крутящего момента	Диапазон: 0,0~6000,0 с	По умолчанию: 0,3 с

В режиме управления крутящим моментом, когда момент нагрузки сильно отличается от выходного момента двигателя, скорость изменения выходной скорости двигателя очень высока, что может привести к чрезмерному удару со стороны выхода двигателя. Установив время фильтрации в параметрах P03.20 и P03.21, можно плавно изменять выходную скорость двигателя и тем самым уменьшить механический удар.

P03.22	Коэффициент ограничения крутящего момента при ослаблении магнитного поля	Диапазон: 0,0~200,0%	По умолчанию: 100,0%
--------	--	----------------------	----------------------

Этот параметр действует только при работе двигателя на частоте выше номинальной.

Если двигатель работает в зоне слабого магнитного поля и время ускорения слишком велико, значение P03.22 можно уменьшить соответствующим образом.

P03.23	Коэффициент ограничения мощности в генераторном режиме	Диапазон: 0,0~200,0%	По умолчанию: 100,0%
--------	--	----------------------	----------------------

Этот параметр предназначен для установки коэффициента ограничения выходной мощности при работе преобразователя в режиме генерации.

P03.24	Отклонение частоты при регулировании крутящего момента	Диапазон: 0,00~10,00 Гц	По умолчанию: 0,00 Гц
--------	--	-------------------------	-----------------------

Параметр предназначен для установки значения отклонения частоты для активации регулятора тока в режиме управления крутящим моментом.

P03.25	Регулировка коэффициентов контура тока	Диапазон: 0x0000~0xFFFF	По умолчанию: 0x0000
--------	--	-------------------------	----------------------

Предназначен для настройки коэффициентов контура тока двигателя в режиме векторного управления.

Разряд единиц: Ток возбуждения Kp

Значение по умолчанию рассчитывается автоматически (при увеличении значения в разряде единиц, Kp уменьшается).

Разряд десятков: Ток возбуждения Ki

Значение по умолчанию вычисляется автоматически (при увеличении значения в разряде десятков увеличивается, Ki уменьшается).

Разряд сотен: Ток крутящего момента Kp

Значение по умолчанию вычисляется автоматически (при увеличении значения в разряде сотен, Кр уменьшается).

Разряд тысяч: Ток крутящего момента K_i

Значение по умолчанию рассчитывается автоматически (при увеличении значения в разряде тысяч, K_i уменьшается).

P04: Настройки скалярного управления

P04.00	Настройка кривой вольт-частотного управления (V/F)	Диапазон: 0~7	По умолчанию: 0
--------	--	---------------	-----------------

0: Линейная кривая вольт-частотного управления

При работе на частоте ниже номинальной выходная частота линейно зависит от выходного напряжения. Подходит для двигателей общего назначения, например, в станках, насосах, вентиляторах с большой инерцией, центрифугах и т.д.

1: Многоточечная кривая вольт-частотного управления

Многоточечная кривая вольт-частотного управления обычно устанавливается пользователем в соответствии с характеристиками нагрузки двигателя. Параметры для настройки кривой P04.01~P04.08.

Преобразователь автоматически ограничивает верхний и нижний пределы значения настройки напряжения/частоты для каждой точки, чтобы предотвратить ошибочную настройку.

2: Кривая понижения крутящ. момента $\times 1,2$

3: Кривая понижения крутящ. момента $\times 1,4$

4: Кривая понижения крутящ. момента $\times 1,6$

5: Кривая понижения крутящ. момента $\times 1,8$

6: Кривая понижения крутящ. момента $\times 2,0$

Подходит для нагрузок с переменным крутящим моментом.

7: Раздельное вольт-частотное управление

Выходная частота и выходное напряжение преобразователя частоты могут регулироваться независимо друг от друга. Подходит для случаев, когда привод используется в качестве источника питания с переменной частотой. См. P04.13~P04.15 для настройки параметров.

P04.01	Точка частоты F0 на кривой вольт-частотного управления	Диапазон: 0,00 Гц ~ P04.03	По умолчанию: 0,00 Гц
P04.02	Точка напряжения V0 на кривой вольт-частотного управления	Диапазон: 0,0% ~ P04.04	По умолчанию: 0,0%
P04.03	Точка частоты F1 на кривой вольт-частотного управления	Диапазон: P04.01~P04.05	По умолчанию: 0,00 Гц
P04.04	Точка напряжения V1 на кривой вольт-частотного управления	Диапазон: P04.02~P04.06	По умолчанию: 0,0%
P04.05	Точка частоты F2 на кривой вольт-частотного управления	Диапазон: P04.03~P04.07	По умолчанию: 0,00 Гц

P04.06	Точка напряжения V2 на кривой вольт-частотного управления	Диапазон: P04.04~P04.08	По умолчанию: 0,0%
P04.07	Точка частоты F3 на кривой вольт-частотного управления	Диапазон: P04.05~P63.03	По умолчанию: 50,00 Гц
P04.08	Точка напряжения V3 на кривой вольт-частотного управления	Диапазон: P04.06 ~ 100,0%	По умолчанию: 100,0%

Многоточечная кривая вольт-частотного управления должна быть правильно настроена в соответствии с характеристиками двигателя и нагрузки. Неправильная настройка может привести к увеличению выходного тока или даже к серьезному повреждению двигателя.

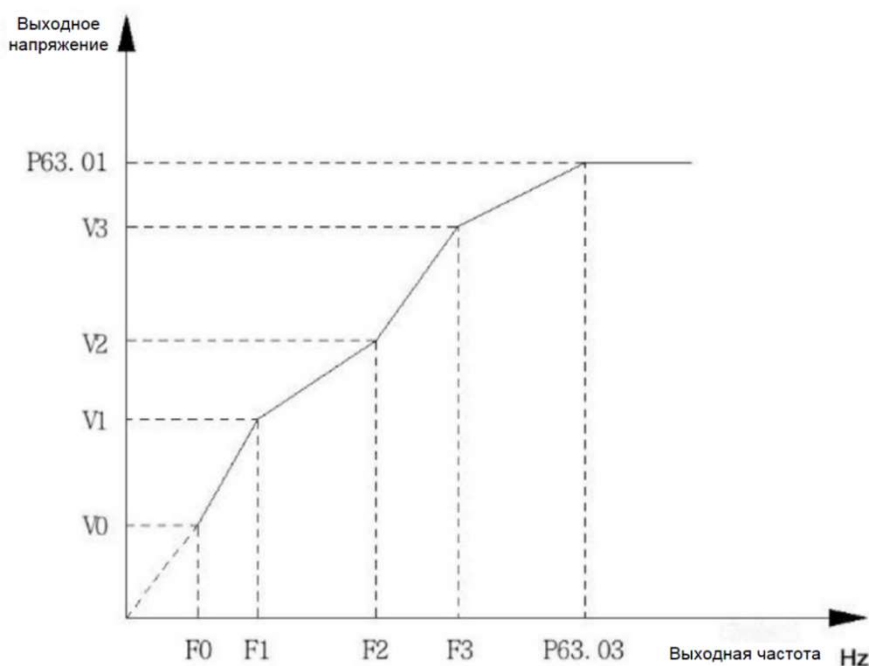


Рис. 5-6 Схематическая диаграмма многоточечной кривой вольт-частотного управления

P04.09	Усиление крутящего момента	Диапазон: 0,0~30,0%	По умолчанию: 0,0%
--------	----------------------------	---------------------	--------------------

Функция усиления крутящего момента действует только при скалярном управлении. Увеличение значения коэффициента усиления крутящего момента может улучшить характеристики выходного крутящего момента двигателя на низкой частоте. Величина усиления крутящего момента должна быть установлена соответствующим образом в соответствии с фактической характеристикой нагрузки. Если значение параметра слишком велико, это приведет к чрезмерному скачку тока при запуске. Если параметр усиления крутящего момента установлен на 0,0%, происходит автоматическое усиление крутящего момента.

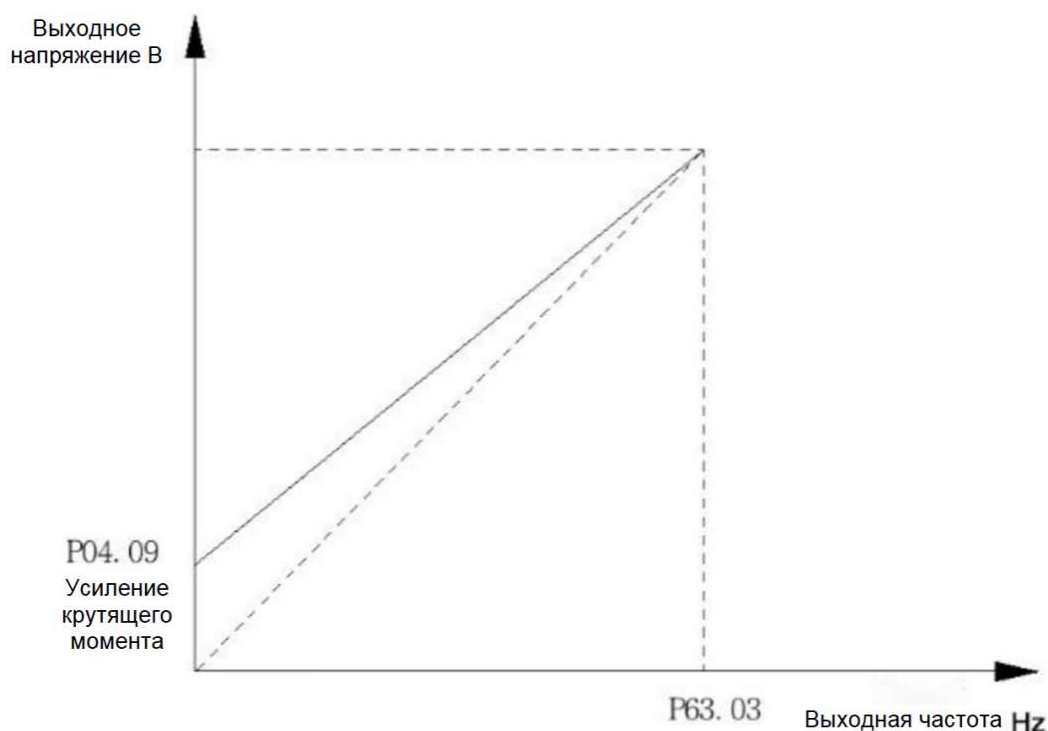


Рис. 5-7 Принципиальная схема усиления крутящего момента

P04.10	Частота согласованной работы	Диапазон: 0,00~10,00 Гц	По умолчанию: 0,00 Гц
--------	------------------------------	-------------------------	-----------------------

Когда несколько преобразователей частоты вместе управляют одной и той же нагрузкой, величина нагрузки, которую принимает каждый инвертор, может быть разной. При установке этого параметра различные преобразователи будут автоматически распределять нагрузку пропорционально. Эта функция применима только для скалярного режима управления.

P04.11	Коэффициент подавления колебаний 1	Диапазон: 0~1024	По умолчанию: 160
P04.12	Коэффициент подавления колебаний 2	Диапазон: 0~1024	По умолчанию: 160

При грамотной настройке параметров подавления колебаний можно эффективно подавить колебания скорости и ток двигателя. Если возникают колебания тока или скорости, особенно когда двигатель работает в режиме холостого хода или малой нагрузки, это значение может быть постепенно скорректировано в соответствии с заводским значением по умолчанию. Не устанавливайте слишком большое или слишком маленькое значение этого параметра. Этот набор параметров действителен только в режиме скалярного управления.

P04.13	Источник напряжения для раздельного вольт-частотного управления	Диапазон: 0~5	По умолчанию: 0
--------	---	---------------	-----------------

0: Цифровая настройка P04.14

Установите значение выходного напряжения в режиме разделения V/F в P04.14. Это процентный уровень по отношению к номинальному напряжению двигателя.

1: Аналоговый вход AI1

2: Аналоговый вход AI2

3: Аналоговый вход AI3

Значение выходного напряжения в режиме раздельного вольт-частотного управления определяется аналоговым входом AI1/AI2/AI3. Максимальное значение аналогового входа соответствует номинальному напряжению двигателя.

4: ПИД-регулятор

Выходное значение напряжения в режиме раздельного вольт-частотного управления определяется результатом работы ПИД-регулятора. См. группу параметров P40 для настройки ПИД-регулирования.

5: Сложение [ПИД-регулятор + AI1]

Выходное значение напряжения в режиме раздельного вольт-частотного управления определяется сложением работы ПИД-регулятора и аналогового выхода AI1.

P04.14	Цифровое задание напряже- ния для раздельного вольт-частотного управления	Диапазон: 0,0~100,0%	По умолчанию: 0
--------	---	----------------------	-----------------

Когда P04.13=0, напряжение в режиме раздельного вольт-частотного управления определяется значением настройки P04.14.

P04.15	Время нарастания напряжения раздельного вольт-частотного управления	Диапазон: 0,00~600,00 с	По умолчанию: 0,01 с
--------	---	-------------------------	----------------------

Параметр предназначен для установки времени изменения напряжения в режиме раздельного вольт-частотного управления. Это время, за которое напряжение изменяется от 0 до номинального напряжения двигателя или в обратном направлении от номинального напряжения двигателя до 0.

P10: Настройки входных клемм управления

P10.00	Выбор функции для X1	Диапазон: 0~63	По умолчанию: 1
P10.01	Выбор функции для X2	Диапазон: 0~63	По умолчанию: 2
P10.02	Выбор функции для X3	Диапазон: 0~63	По умолчанию: 16
P10.03	Выбор функции для X4	Диапазон: 0~63	По умолчанию: 17

P10.04	Выбор функции для X5	Диапазон: 0~63	По умолчанию: 18
P10.05	Выбор функции для X6	Диапазон: 0~63	По умолчанию: 0
P10.06	Выбор функции для X7/HDI	Диапазон: 0~63	По умолчанию: 0
P10.08	Выбор функции для AI1	Диапазон: 0~63	По умолчанию: 0
P10.09	Выбор функции для AI2	Диапазон: 0~63	По умолчанию: 0
P10.10	Выбор функции для AI3	Диапазон: 0~63	По умолчанию: 0

00: Нет функции

01: Вращение вперед (FWD)

02: Вращение в обратном направлении (REV)

03: Толчковое вращение вперед (FJOG)

04: Толчковое вращение назад (RJOG)

05: 3-проводное управление

Вышеуказанные функции 01~05 работают только в режиме источника команд через клеммы управления (P01.00=1). Для работы с 3х-проводным управлением пуском и остановкой двигателя см. описание параметра P10.11.

06: Остановка выбегом

Преобразователь совершает свободный выбег до остановки.

07: Аварийный останов

Преобразователь останавливается путем замедления в соответствии с временем замедления, установленным в P02.08.

08: Внешняя остановка

Преобразователь останавливается в соответствии с заданным режимом остановки.

09: Работа запрещена

Преобразователь отклоняет любую команду запуска и находится в состоянии “СТОП”.

10: Приостановка работы

Если во время работы преобразователя клемма замкнута, преобразователь будет работать с нулевой частотой до тех пор, пока клемма не будет разомкнута. После этого работа возобновляется.

11: Вход внешней неисправности

Преобразователь сигнализирует о неисправности Er.EtE.

12: Сброс неисправности (RESET)

Когда преобразователь находится в состоянии неисправности, он может быть сброшен с помощью замыкания клеммы. Аналогично, как и метод сброса неисправности с помощью клавиши СТОП/СБРОС на панели управления.

13: Клемма для сигналов увеличения частоты “ВВЕРХ”

14: Клемма для сигналов уменьшения частоты “ВНИЗ”

Если выбран способ установки основного задания частоты «цифровая настройка (P00.00) + настройка вверх/вниз», функция может увеличивать/уменьшать задание частоты.

15: Очистка значения “ВВЕРХ/ВНИЗ”

Очистка задания частоты “ВВЕРХ/ВНИЗ”, установленных с помощью клемм управления и панели управления.

16: Клемма предустановленной скорости 1

17: Клемма предустановленной скорости 2

18: Клемма предустановленной скорости 3

19: Клемма предустановленной скорости 4

При совместной настройке 4-х дискретных входов предустановленной скорости можно достичь 16 ступеней регулирования скорости. Для настройки предустановленных скоростей см. параметры P41.00~P41.14.

Таблица 5-1 Настройка предустановленной скорости

Предварительно заданная частота	Клемма предустановленной скорости 1	Клемма предустановленной скорости 2	Клемма предустановленной скорости 3	Клемма предустановленной скорости 4
P00.00	ВЫКЛ.	ВЫКЛ.	ВЫКЛ.	ВЫКЛ.
P41.00	ВКЛ.	ВЫКЛ.	ВЫКЛ.	ВЫКЛ.
P41.01	ВЫКЛ.	ВКЛ.	ВЫКЛ.	ВЫКЛ.
P41.02	ВКЛ.	ВКЛ.	ВЫКЛ.	ВЫКЛ.
P41.03	ВЫКЛ.	ВЫКЛ.	ВКЛ.	ВЫКЛ.
P41.04	ВКЛ.	ВЫКЛ.	ВКЛ.	ВЫКЛ.
P41.05	ВЫКЛ.	ВКЛ.	ВКЛ.	ВЫКЛ.
P41.06	ВКЛ.	ВКЛ.	ВКЛ.	ВЫКЛ.
P41.07	ВЫКЛ.	ВЫКЛ.	ВЫКЛ.	ВКЛ.
P41.08	ВКЛ.	ВЫКЛ.	ВЫКЛ.	ВКЛ.
P41.09	ВЫКЛ.	ВКЛ.	ВЫКЛ.	ВКЛ.
P41.10	ВКЛ.	ВКЛ.	ВЫКЛ.	ВКЛ.
P41.11	ВЫКЛ.	ВЫКЛ.	ВКЛ.	ВКЛ.
P41.12	ВКЛ.	ВЫКЛ.	ВКЛ.	ВКЛ.
P41.13	ВЫКЛ.	ВКЛ.	ВКЛ.	ВКЛ.
P41.14	ВКЛ.	ВКЛ.	ВКЛ.	ВКЛ.

20: Выбор времени ускорения/замедления 1

21: Выбор времени ускорения/замедления 2

При совместном использовании 2х дискретных входов выбора времени ускорения/замедления можно установить до 4 пар времени ускорения и замедления.

Таблица 5-2 Выбор времени ускорения/замедления

Время ускорения/замедления	Клемма выбора времени ускорения/замедления 1	Клемма выбора времени ускорения/замедления 2
P02.00, P02.01	ВЫКЛ.	ВЫКЛ.
P02.02, P02.03	ВКЛ.	ВЫКЛ.
P02.04, P02.05	ВЫКЛ.	ВКЛ.
P02.06, P02.07	ВКЛ.	ВКЛ.

22: Ускорение/замедление запрещено

Когда клемма замкнута, преобразователь поддерживает последнюю выходную частоту.

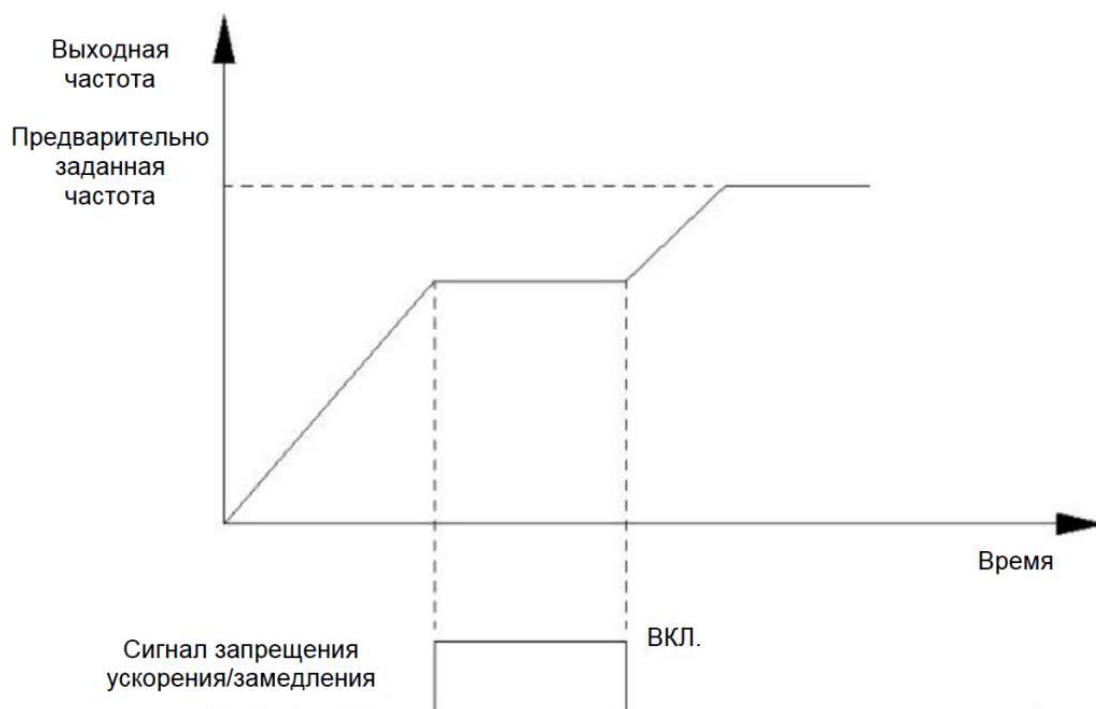


Рис. 5-9 Принципиальная схема запрета ускорения/замедления

23: Переключение на источник команд с панели управления

24: Переключение на источник команд с клемм управления

25: Переключение на источник команд управления через интерфейс связи

26: Переключение способа установки задания частоты (разряд единиц P00.06)

Когда эта функция клеммы включена, канал основного задания частоты переключается в соответствии с настройками P00.06.

27: Цифровая настройка основного задания частоты

Когда эта функция клеммы включена, выбранный способ установки основной заданной частоты переключается на цифровое значение настройки P00.00.

28: Переключение вспомогательного задания частоты на цифровую настройку частоты

Когда эта функция клеммы включена, выбранный способ установки вспомогательной заданной частоты переключается на цифровое значение настройки P00.02.

29: Торможение постоянным током + команда "СТОП"

Когда эта функция клеммы включена, преобразователь начинает процесс «остановка с замедлением». Если выходная частота меньше значения P01.11 (Частота торможения постоянным током при торможении), преобразователь переходит в состояние торможения постоянным током.

30: Торможение постоянным током

Когда преобразователь получает команду "СТОП" и одновременно активна функция клеммы, он выполняет торможение постоянным током, когда выходная частота ниже значения P01.11 (Частота торможения постоянным током при торможении).

31: Торможение постоянным током перед пуском

Когда преобразователь получает команду "ПУСК" и одновременно функция клеммы активна,

то преобразователь выполняет торможение постоянным током, а затем запускается с заданной частоты.

32: Импульсный вход (только X7/HDI)

В качестве основного задания частоты используйте высокоскоростной импульсный входной сигнал. См. в инструкции параметры P12.33~P12.36.

33: Вход сигнала счетчика

Функция этой клеммы заключается в реализации работы внешнего счетчика через дискретный вход. См. описание параметров P43.00~P43.01.

34: Сброс сигнала счетчика

Очистка данных, сгенерированных функцией счетчика.

35: Счет длины

Он подходит для случаев, когда требуется расчет длины. Для расчета и настройки конкретной длины см. описание параметров P43.02~P43.04.

36: Очистка длины

Очистка данных длины.

37: Смена режима ПИД-регулятора

Когда эта функция клеммы активна, режим работы ПИД-регулятора переключается на противоположенный, заданный в P40.12.

38: Переключение параметров ПИД-регулятора

Когда параметр P40.09=2, при замыкании клеммы группа параметров ПИД-регулятора переключается на вторую группу параметров ПИД-регулятора P40.06~P40.08.

39: Приостановка ПИД-регулирования

Если клемма замкнута, ПИД-регулирование приостанавливается, и преобразователь поддерживает текущий расчет ПИД-регулятора.

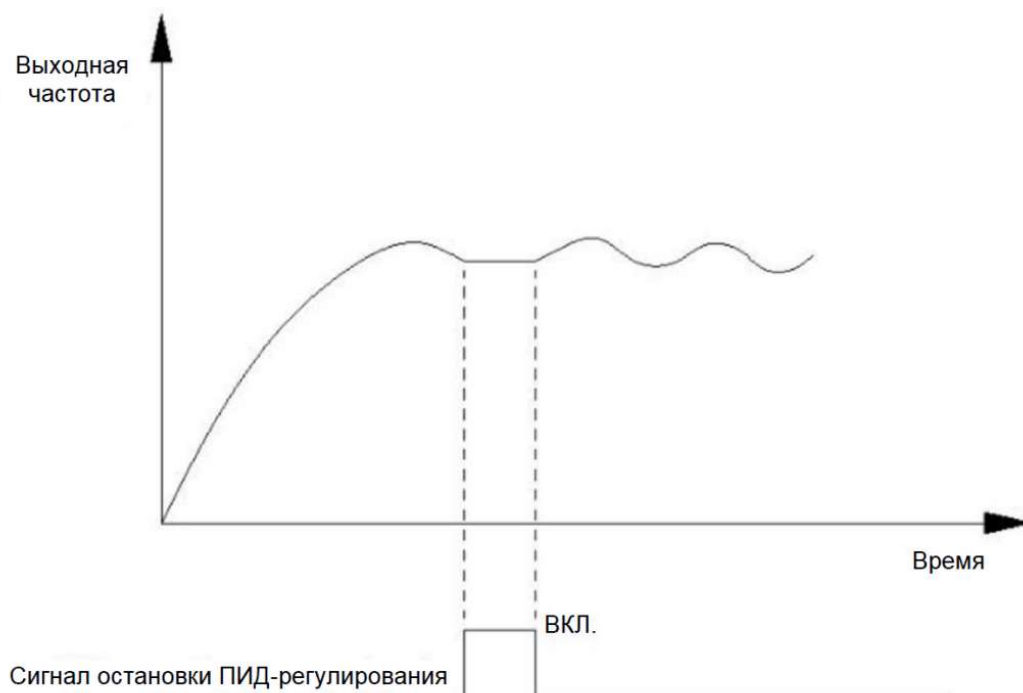


Рисунок 5-10 Схематическая диаграмма приостановки ПИД-регулирования

40: Приостановка ПИД-интегрирования

Когда клемма замкнута, ПИД-интегратор прекращает работу и поддерживает текущее значение

41: Сброс ПЛК режима

Когда клемма замкнута, состояние работы ПЛК сбрасывается в исходное состояние.

42: Отключение работы ПЛК режима

Когда клемма замкнута, состояние работы ПЛК сбрасывается, и преобразователь выдает частоту 0 Гц. Когда клемма разомкнута, работа ПЛК возобновляется с самого начала.

43: Приостановка работы ПЛК режима

Когда клемма замкнута, состояние работы ПЛК сохраняется, и привод выдает частоту 0 Гц. Когда клемма разомкнута, ПЛК возобновляет работу с сохраненного этапа.

44~45: Зарезервировано

46: Переключение управления скоростью/крутящим моментом

При включении/выключении этой клеммы происходит переключение режима управления крутящим моментом и скорости в режиме векторного управления.

47: Управление крутящим моментом запрещена

Запрещается работа преобразователя в режиме крутящего момента.

P10.11	Выбор режима работы клеммами управления	Диапазон: 0~3	По умолчанию: 0
--------	---	---------------	-----------------

0: двухпроводной режим 1

1: двухпроводной режим 2

Таблица 5-4 Конфигурация клемм для двухпроводного режима работы

Команды	Двухпроводной режим 1		Двухпроводной режим 2	
	K1	K2	K1	K2
Вращение вперед	ВКЛ.	ВЫКЛ.	ВКЛ.	ВЫКЛ.
Вращение назад	ВЫКЛ.	ВКЛ.	ВКЛ.	ВКЛ.
Остановка	ВЫКЛ.	ВЫКЛ.	ВЫКЛ.	ВЫКЛ.
Остановка	ВКЛ.	ВКЛ.	ВЫКЛ.	ВКЛ.



Рис. 5-11 Принципиальная схема двухпроводного режима работы

2: трехпроводной режим 1

3: трехпроводной режим 2

Таблица 5-5 Конфигурация клеммы для трехпроводного режима работы

Команды	Трехпроводной режим 1			Трехпроводной режим 2		
	SB2	SB3	SB1	SB2	SB3	SB1
Вращение вперед	ИМП.	-	ВКЛ.	ИМП.	ВЫКЛ.	ВКЛ.
Вращение назад	-	ИМП.	ВКЛ.	ИМП.	ВКЛ.	ВКЛ.
Остановка	-	-	ВЫКЛ.	-	-	ВЫКЛ.
Остановка	-	-	ВЫКЛ.	-	-	ВЫКЛ.

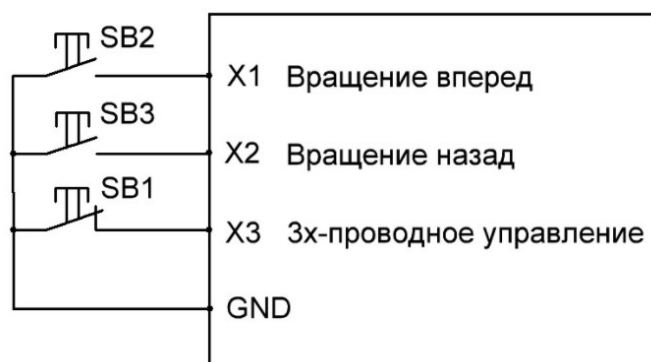


Рис. 5-12 Принципиальная схема трехпроводного режима работы

Примечание: "ИМП" означает сигнал по переднему фронту; "-" означает любое состояние.

P10.12	Настройка логики работы входной клеммы	Диапазон: 0x000~0x7FF	По умолчанию: 000
--------	--	-----------------------	-------------------

Разряд единиц: Бит 0 ~ бит 3:

Разряд десятков: Бит 4 ~ бит 6:

Разряд сотен: Бит 8~ бит 11

Каждый бит представляет логический элемент одной входной клеммы.

0: Положительная логика (NO).

1: Отрицательная логика (NC).

P10.13	Время фильтрации входной клеммы	Диапазон: 0,000~2,000 с	По умолчанию: 0,010 с
--------	---------------------------------	-------------------------	-----------------------

Увеличение значения параметра P10.13 может эффективно предотвратить неисправность дискретного входа. Но слишком большое значение настройки может привести к задержке отклика клеммы.

P10.14	Задержка включения X1	Диапазон: 0,0~3600,0 с	По умолчанию: 0,0 с
P10.15	Задержка отключения X1	Диапазон: 0,0~3600,0 с	По умолчанию: 0,0 с
P10.16	Задержка включения X2	Диапазон: 0,0~3600,0 с	По умолчанию: 0,0 с
P10.17	Задержка отключения X2	Диапазон: 0,0~3600,0 с	По умолчанию: 0,0 с
P10.18	Задержка включения X3	Диапазон: 0,0~3600,0 с	По умолчанию: 0,0 с
P10.19	Задержка отключения X3	Диапазон: 0,0~3600,0 с	По умолчанию: 0,0 с
P10.20	Задержка включения X4	Диапазон: 0,0~3600,0 с	По умолчанию: 0,0 с
P10.21	Задержка отключения X4	Диапазон: 0,0~3600,0 с	По умолчанию: 0,0 с
P10.22	Задержка включения X5	Диапазон: 0,0~3600,0 с	По умолчанию: 0,0 с
P10.23	Задержка отключения X5	Диапазон: 0,0~3600,0 с	По умолчанию: 0,0 с
P10.24	Задержка включения X6	Диапазон: 0,0~3600,0 с	По умолчанию: 0,0 с
P10.25	Задержка отключения X6	Диапазон: 0,0~3600,0 с	По умолчанию: 0,0 с
P10.26	Задержка включения X7	Диапазон: 0,0~3600,0 с	По умолчанию: 0,0 с
P10.27	Задержка отключения X7	Диапазон: 0,0~3600,0 с	По умолчанию: 0,0 с

Данные параметры позволяют реализовать задержку включения и отключения клемм X1 ~ X7.

P10.28	Режим срабатывания клеммы	Диапазон: 0x000~0x7FF	По умолчанию: 000
--------	---------------------------	-----------------------	-------------------

Разряд единиц: Бит 0 ~ бит 3: X1~X4

Разряд десятков: Бит 4 ~ бит 6: X5~X7

Разряд сотен: Бит 8 ~ бит 11 AI1~AI2

0: Высокий уровень сигнала

1: Передний фронт

P10.29	Функция виртуальной клеммы	Диапазон: 0x000~0x7FF	По умолчанию: 0x000
P10.30	Работа виртуальной клеммы	Диапазон: 0x000~0x7FF	По умолчанию: 0x000

При управлении через интерфейс связи, есть возможность управления клеммой X1.

Например, сначала включите функцию виртуальной клеммы на X1, установив P10.29=0x001, а

затем включите клемму, установив P10.20=0x001. Если P10.20=0x000, виртуальная клемма X1 отключена.

P11: Настройки выходных клемм

P11.00	Выбор функции Y1	Диапазон: 0~33	По умолчанию: 0
P11.01	Выбор функции Y2	Диапазон: 0~33	По умолчанию: 0
P11.02	Выбор функции реле R1	Диапазон: 0~33	По умолчанию: 19
P11.03	Выбор функции реле R2	Диапазон: 0~33	По умолчанию: 0

00: Нет функции

01: Работа

При работе электродвигателя, клемма замкнута.

02: Вращение вперед

При работе электродвигателя с направлением вращения вперед, клемма замкнута.

03: Вращение назад

При работе электродвигателя с направлением вращения назад, клемма замкнута.

04: Преобразователь частоты готов к работе

Клемма замкнута, когда питание преобразователя включено, и нет индикации неисправности.

05: Работа с нулевой частотой (состояние останова включено)

Клемма замкнута, когда преобразователь выдает 0 Гц, включая состояние останова.

06: Работа с нулевой частотой (состояние останова выключено)

Клемма замкнута, когда преобразователь выдает 0 Гц.

07: Достижение значения частоты FAR

Когда выходная частота преобразователя находится в заданном диапазоне (Выходная частота \pm F11.19), клемма замкнута.

08: Обнаружение уровня частоты FDT1

Когда выходная частота преобразователя превышает верхний предел FDT1, клемма замкнута, а когда частота становится ниже нижнего предела FDT1, клемма разомкнута. См. P11.13 ~ P11.15 для настройки FDT1.

09: Обнаружение уровня частоты FDT2

Когда выходная частота преобразователя превышает верхний предел FDT2, клемма замкнута, а когда частота становится ниже нижнего предела FDT2, клемма разомкнута. См. P11.16 ~ P11.18 для настройки FDT2.

10: Верхнее ограничение частоты

Когда выходная частота достигает верхней границы частоты P00.08, клемма замкнута.

11: Нижнее ограничение частоты

Когда выходная частота достигает нижней границы частоты P00.09, клемма замкнута.

12: Ограничение крутящего момента

В режиме управления скоростью, когда выходной момент достигает предельного значения крутящего момента двигателя или предельного значения генерируемого момента, клемма замкнута.

13: Ограничение скорости

В режиме управления крутящим моментом, когда выходная частота достигает предельного значения частоты, клемма замкнута.

14: Состояние клеммы X1

15: Состояние клеммы X2

Когда входная клемма X1 или X2 замкнута, выходная клемма замкнута.

16: Обнаружение нулевого тока

Если выходной ток преобразователя меньше уровня обнаружения нулевого тока, а длительность больше времени обнаружения нулевого тока, клемма замкнута. См. параметры P11.22 ~ P11.23.

17: Торможение постоянным током

Когда преобразователь находится в режиме торможения постоянным током, клемма замкнута.

18: Пониженное напряжение

Когда преобразователь находится в состоянии пониженного напряжения, клемма замкнута.

19: Сигнал неисправности.

20: Сигнал предупреждения.

Когда преобразователь находится в неисправном состоянии или получает аварийный сигнал, клемма замкнута.

21: Аварийный сигнал о перегрузке преобразователя.

Когда преобразователь получает сигнал предупреждения о перегрузке или аварийный сигнал о перегрузке, клемма замкнута.

22: Аварийный сигнал о перегреве преобразователя.

Когда преобразователь получает сигнал о перегреве, клемма замкнута.

23: Предупреждение о перегрузке двигателя.

Когда преобразователь получает сигнал о неисправности или предварительное предупреждение о перегрузке двигателя, клемма замкнута.

24: Предупреждение о перегреве двигателя.

Когда температура двигателя достигает уровня обнаружения перегрева P30.02, клемма замыкается. Данная функция работает только в том случае, если включена защита от перегрева двигателя (плата расширения).

25: Цикл ПЛК завершен

По завершении одного цикла работы ПЛК клемма выдает импульсный сигнал длительностью 500 мс.

26: Этап ПЛК завершен

Когда каждый этап ПЛК завершен, клемма выдает импульсный сигнал длительностью 500 мс.

27: Зарезервировано

28: Достижение суммарного времени включения

Когда общее время включения достигает заданного значения, клемма замыкается. Общее время включения сохраняется при отключении питания.

29: Достижение суммарного времени работы

Когда время работы достигает заданного значения, клемма замыкается. Общее время работы сохраняется при отключении питания.

30: Достижение задания счетчика

31: Достижение промежуточного задания счетчика

См. параметры P43.0 0 ~ P43.01.

32: Достижение предустановленной длины

См. параметры P43.02 ~ P43.04.

33: Зарезервировано

P11.04	Задержка включения выхода Y1	Диапазон: 0,0~3600,0 с	По умолчанию: 0,0 с
P11.05	Задержка отключения выхода Y1	Диапазон: 0,0~3600,0 с	По умолчанию: 0,0 с
P11.06	Задержка включения выхода Y2	Диапазон: 0,0~3600,0 с	По умолчанию: 0,0 с
P11.07	Задержка отключения выхода Y2	Диапазон: 0,0~3600,0 с	По умолчанию: 0,0 с
P11.08	Задержка включения выхода R1	Диапазон: 0,0~3600,0 с	По умолчанию: 0,0 с
P11.09	Задержка отключения выхода R1	Диапазон: 0,0~3600,0 с	По умолчанию: 0,0 с
P11.10	Задержка включения выхода R2	Диапазон: 0,0~3600,0 с	По умолчанию: 0,0 с
P11.11	Задержка отключения выхода R2	Диапазон: 0,0~3600,0 с	По умолчанию: 0,0 с

4 пары параметров используются для установки времени задержки реакции на замыкание и размыкание выходов Y1, Y2, R1, R2.

P11.12	Настройка логики работы выходной клеммы	Диапазон: 0x0~0xF	По умолчанию: 0
--------	---	-------------------	-----------------

Каждый бит представляет собой вариант логического элемента одной выходной клеммы.

Данные от младшего разряда к старшему обозначают Y1, Y2, R1, R2, соответственно.

0: Положительная логика.

1: Отрицательная логика.

P11.13	Режим обнаружения FDT1	Диапазон: 0~1	По умолчанию: 0
--------	------------------------	---------------	-----------------

0: Обнаружение по заданной частоте

Обнаруженное значение FDT1 определяется заданной частотой после ускорения/замедления.

1: Обнаружение по выходной частоте

Обнаруженное значение FDT1 определяется фактической выходной частотой.

P11.14	Верхний предел FDT1	Диапазон: P11.15 ~ максимальная частота	По умолчанию: 2,50 Гц
P11.15	Нижний предел FDT1	Диапазон: 0,00 Гц ~ P11.14	По умолчанию: 2,00 Гц

Параметры определяют работу преобразователя в диапазоне FDT1 в соответствии с выбранным режимом обнаружения P11.13.

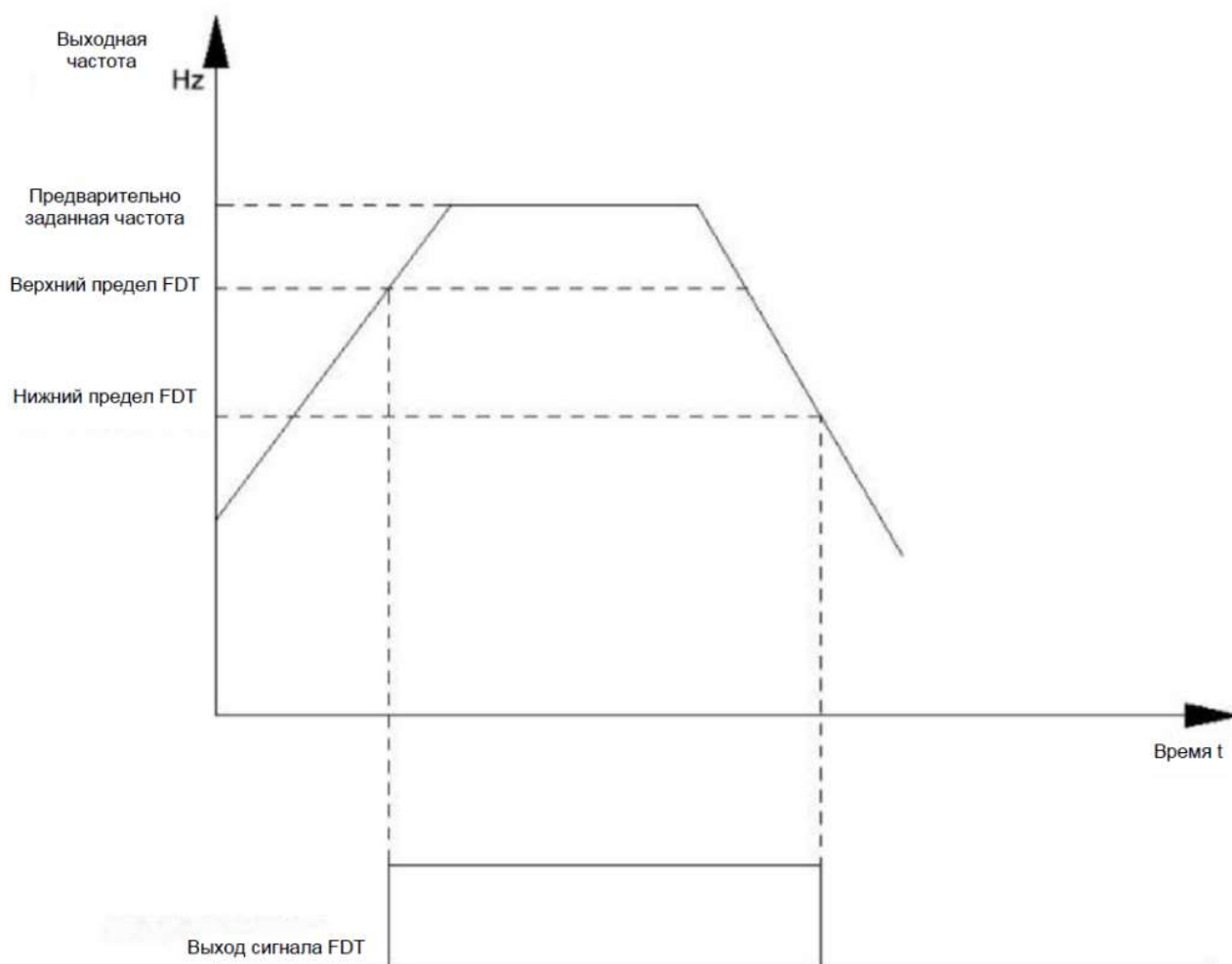


Рис. 5-13 Схематическая диаграмма работы FDT

P11.16	Режим обнаружения FDT2	Диапазон: 0~1	По умолчанию: 0
--------	------------------------	---------------	-----------------

P11.17	Верхний предел FDT2	Диапазон: P11.18 ~ максимальная частота	По умолчанию: 2,50 Гц
P11.18	Нижний предел FDT2	Диапазон: 0,00 Гц ~ P11.17	По умолчанию: 2,00 Гц

Для настройки FDT2 см. описание функции FDT1.

P11.19	Ширина канала обнаружения достижения частоты (FAR)	Диапазон: 0,00 Гц ~ максимальная частота	По умолчанию: 2,50 Гц
--------	--	--	-----------------------

Параметр используется для определения отклонения между выходной и предустановленной частотой; если отклонение между выходной частотой и предустановленной частотой находится в пределах диапазона, и если в то же время выходная клемма настроена на функцию «Достижение частоты (FAR)» клемма замыкается.

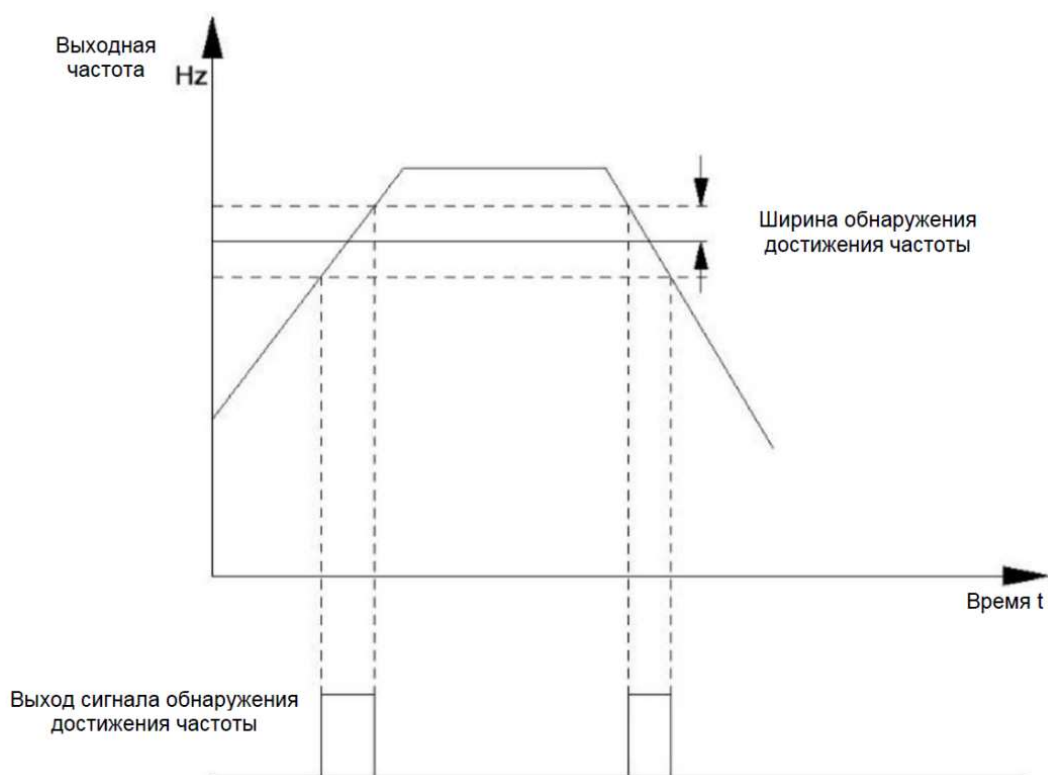


Рис 5-14 Принципиальная схема функции достижения частоты (FAR)

P11.20	Значение обнаружения нулевой частоты	Диапазон: 0,00 Гц ~ максимальная частота	По умолчанию: 0,50 Гц
P11.21	Гистерезис нулевой частоты	Диапазон: 0,00 Гц ~ максимальная частота	По умолчанию: 0,00 Гц

P11.22	Уровень обнаружения нулевого тока	Диапазон: 0,0~50,0%	По умолчанию: 5,0%
P11.23	Время обнаружения нулевого тока	Диапазон: 0,00~50,00 с	По умолчанию: 0,50 с

Если преобразователь находится в рабочем состоянии, и его выходной ток становится меньше значения, заданного в P11.22, и сохраняется в этом состоянии в течение времени, за-

данного в P11.23, клемма замыкается (Выходная клемма настроена на функцию «обнаружение нулевого тока»).

Уровень обнаружения нулевого тока — это процентное отношение от номинального тока преобразователя частоты.

P12: Настройки аналоговых входов и высокоскоростного импульсного входа

P12.00	Выбор кривой характеристики для аналогового входа	Диапазон: 0x000~0x333	По умолчанию: 000
--------	---	-----------------------	-------------------

Разряд единиц: Выбор кривой характеристики AI1

0: Нет коррекции кривой

1: кривая 1 (2 точки)

Установка кривой AI с помощью параметров P12.01~P12.04.

2: кривая 2 (4 точки)

Установка кривой AI с помощью параметров P12.05 ~ P12.12.

3: кривая 3 (4 точки)

Установка кривой AI с помощью параметров P12.13 ~ P12.20

Разряд десятков: Выбор кривой характеристики AI2

Разряд сотен: Выбор кривой характеристики AI3

Аналогично с разрядом единиц.

Аналоговый вход AI1 и AI2 может выбирать вход напряжения 0~10 В или вход тока 0~20 мА (вход тока или напряжения определяется установкой DIP-переключателей на плате управления). Если выбран токовый вход, то вход 4 мА соответствует напряжению 2 В, а 20 мА — 10 В.

Аналоговый вход AI3 может принимать только входное напряжение 0~10 В.

P12.01	Кривая 1 Макс. входное напряжение	Диапазон: P12.03 ~ 10,00 В	По умолчанию: 10,00 В
P12.02	Кривая 1 Макс. относительный уровень входного сигнала	Диапазон: -100,0 ~ 100,0%	По умолчанию: 100,0%
P12.03	Кривая 1 Мин. входное напряжение	Диапазон: 0,00 В ~ P12.01	По умолчанию: 0,00 В
P12.04	Кривая 1 Мин. относительный уровень входного сигнала	Диапазон: -100,0 ~ 100,0%	По умолчанию: 0,0%

Ниже показана стандартная настройка кривой 1.

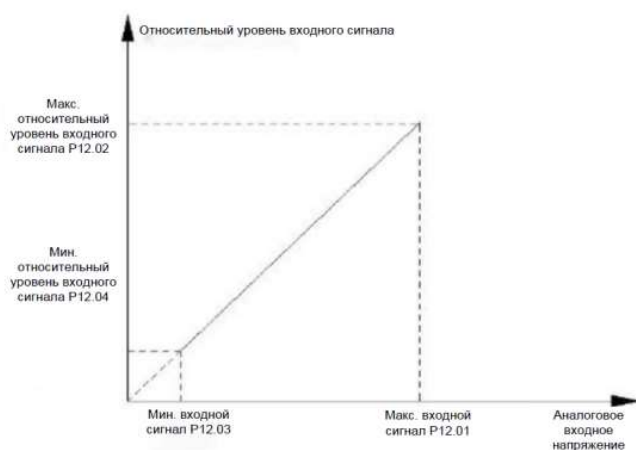


Рис. 5-15 Пример 1 настройки кривой

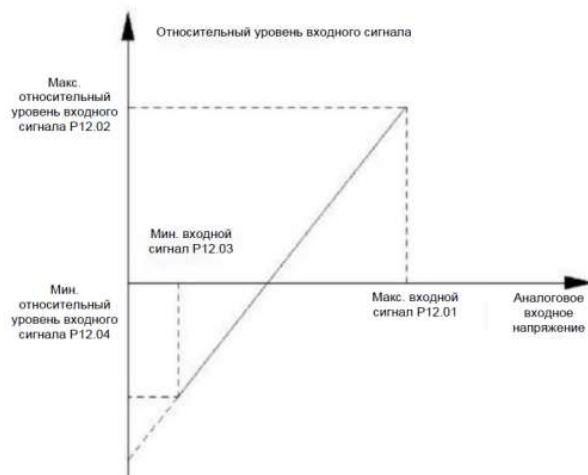


Рис. 5-16 Пример 2 настройки кривой 1

P12.05	Кривая 2 Макс. входное напряжение	Диапазон: P12.07~10,00 В	По умолчанию: 10,00 В
P12.06	Кривая 2 Макс. относительный уровень входного сигнала	Диапазон: -100,0 ~ 100,0%	По умолчанию: 100,0%
P12.07	Кривая 2 Входное напряжение точки перегиба 2	Диапазон: P12.09 ~ P12.05	По умолчанию: 0,00 В
P12.08	Кривая 2 Относительный уровень входного сигнала точки перегиба 2	Диапазон: -100,0 ~ 100,0%	По умолчанию: 0,0%
P12.09	Кривая 2 Входное напряжение точки перегиба 1	Диапазон: P12.11 ~ P12.07	По умолчанию: 0,00 В
P12.10	Кривая 2 Относительный уровень входного сигнала точки перегиба 1	Диапазон: -100,0 ~ 100,0%	По умолчанию: 0,0%
P12.11	Кривая 2 Мин. входное напряжение	Диапазон: 0,00 В ~ P12.09	По умолчанию: 0,00 В
P12.12	Кривая 2 Мин. относительный уровень входного сигнала	Диапазон: -100,0 ~ 100,0%	По умолчанию: 0,0%

Кривая 2 и кривая 3 — это 4-точечные полилинии, и метод настройки аналогичен кривой 1.

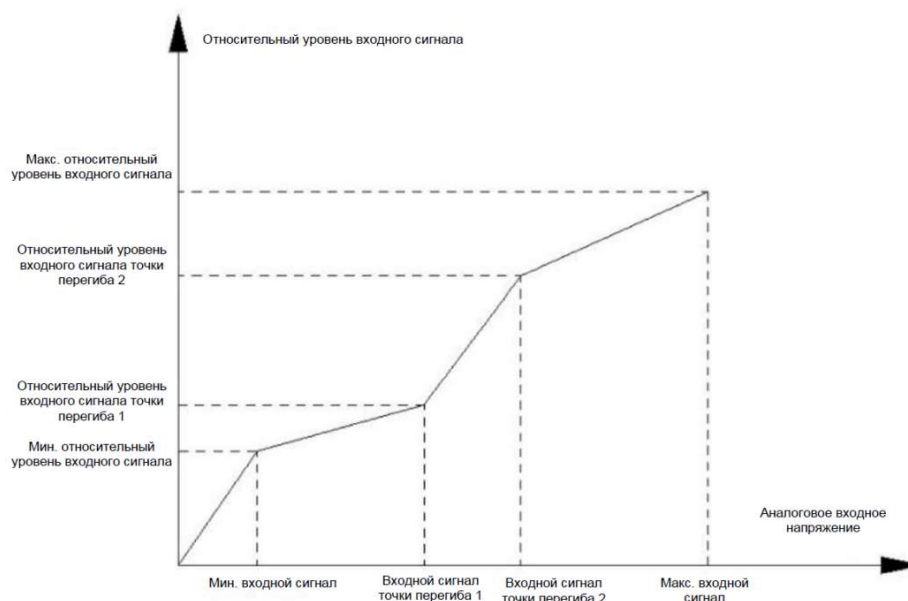


Рис. 5-17 Принципиальная схема настройки кривой 2/3

P12.13	Кривая 3 Макс. входное напряжение	Диапазон: P12.15~10,00 В	По умолчанию: 10,00 В
P12.14	Кривая 3 Макс. относительный уровень входного сигнала	Диапазон: -100,0 ~ 100,0%	По умолчанию: 100,0%
P12.15	Кривая 3 Входное напряжение точки перегиба 2	Диапазон: P12.17 ~ P12.13	По умолчанию: 0,00 В
P12.16	Кривая 3 Относительный уровень входного сигнала точки перегиба 2	Диапазон: -100,0 ~ 100,0%	По умолчанию: 0,0%
P12.17	Кривая 3 Входное напряжение точки перегиба 1	Диапазон: P12.19 ~ P12.15	По умолчанию: 0,00 В
P12.18	Кривая 3 Относительный уровень входного сигнала точки перегиба 1	Диапазон: -100,0 ~ 100,0%	По умолчанию: 0,0%
P12.19	Кривая 3 Мин. входное напряжение	Диапазон: 0,00 В ~ P12.17	По умолчанию: 0,00 В
P12.20	Кривая 3 Мин. относительный уровень входного сигнала	Диапазон: -100,0 ~ 100,0%	По умолчанию: 0,0%

Метод настройки кривой 3 аналогичен для кривой 2

P12.21	Смещения входного сигнала AI1	Диапазон: -100,0 ~ 100,0%	По умолчанию: 0,0%
P12.22	Усиление входного сигнала AI1	Диапазон: -2,000 ~ 2,000	По умолчанию: 1,000
P12.23	Время фильтрации входного сигнала AI1	Диапазон: 0,000 ~ 10,000 с	По умолчанию: 0,050 с
P12.24	Смещения входного сигнала AI2	Диапазон: -100,0 ~ 100,0%	По умолчанию: 0,0%
P12.25	Усиление входного сигнала AI2	Диапазон: -2,000 ~ 2,000	По умолчанию: 1,000
P12.26	Время фильтрации входного сигнала AI2	Диапазон: 0,000 ~ 10,000 с	По умолчанию: 0,050 с
P12.27	Смещения входного сигнала AI3	Диапазон: -100,0 ~ 100,0%	По умолчанию: 0,0%
P12.28	Усиление входного сигнала AI3	Диапазон: -2,000 ~ 2,000	По умолчанию: 1,000
P12.29	Время фильтрации входного сигнала AI3	Диапазон: 0,000 ~ 10,000 с	По умолчанию: 0,050 с

Параметры предназначены для настройки смещения и усиления аналогового входа, который аналогичен для кривой 1.

Для настройки аналогового входа по току с диапазоном 4 ~ 20 мА, введите значения, например, для AI1:

P12.21 = -25,0%

P12.22 = 1,250

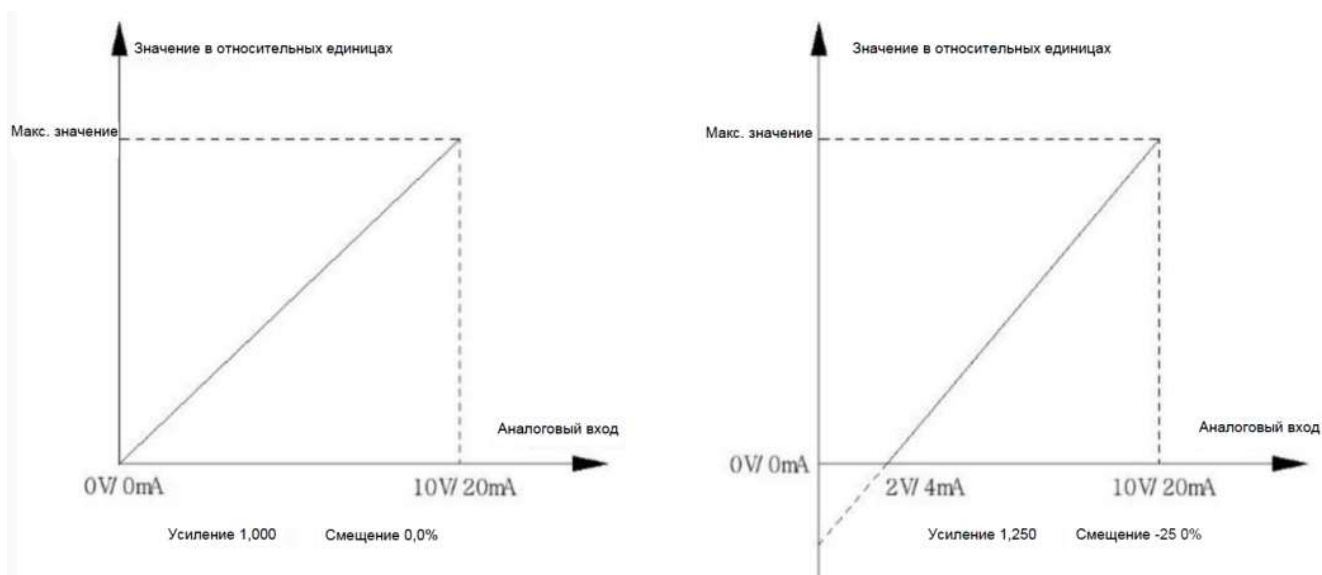


Рис. 5-18 Принципиальная схема настройки коэффициента усиления и смещения аналогового входа

Параметры P12.23, P12.26, P12.29 предназначены для выполнения операции фильтрации входных сигналов AI1, AI2 и AI3. Таким образом, входной сигнал становится ровным, без искажений, и улучшается способность аналогового входа противостоять помехам; но слишком большое время фильтрации приводит к задержке реакции аналогового входа.

P12.33	Максимальная входная частота HDI	Диапазон: P12.35 ~ 100,00 кГц	По умолчанию: 10,00 кГц
P12.34	HDI Макс. значение соответствующего уровня входного сигнала	Диапазон: -100,0 ~ 100,0%	По умолчанию: 100,0%
P12.35	Минимальная входная частота HDI	Диапазон: 0,00 кГц ~ P12.33	По умолчанию: 0,00 кГц
P12.36	HDI Мин. входной соответствующий уровень	Диапазон: -100,0 ~ 100,0%	По умолчанию: 0,0%
P12.37	Время фильтрации входного сигнала HDI	Диапазон: 0,000 ~ 1,000 с	По умолчанию: 0,001 с

Когда X7/HDI используется в качестве высокоскоростного импульсного входа, этот набор параметров определяет соответствующее соотношение между частотой входного импульса и выходной частотой.

P12.37 определяет время фильтрации клеммы X7/HDI. Более длительное время фильтрации означает более сильную способность к защите от помех, но более медленный отклик; более короткое время фильтрации означает более быстрый отклик, но более слабую способность к защите от помех.

Р13: Настройки аналоговых выходов и высокоскоростного импульсного выхода

P13.00	Выбор функции выхода АО1	Диапазон: 0~14	По умолчанию: 2
P13.01	Выбор функции выхода АО2	Диапазон: 0~14	По умолчанию: 1

P13.02	Выбор функции выхода HDO	Диапазон: 0~14	По умолчанию: 0
--------	--------------------------	----------------	-----------------

АО1 и АО2 — клеммы аналогового выхода. HDO используется в качестве клеммы высокоскоростного импульсного выхода. Если P13.02 установлен на ненулевое значение и параметр P11.00 установлен на 0, Y1/HDO используется как клемма высокоскоростного импульсного выхода.

Аналоговые выходы АО1 и АО2 могут выбирать выход 0~10 В или 0~20 мА (выход по току или напряжению определяется установкой DIP - переключателей DIP на плате управления).

Определение функций аналогового и импульсного выхода и диапазон измерения выходного сигнала приведены в следующей таблице.

Номер функции	Выбор выхода	Диапазон аналоговых выходов	Диапазон высокоскоростных импульсных выходов
0	Выход отсутствует	Выход отсутствует	Выход отсутствует
1	Предварительно заданная частота	Максимальная частота соответствует 10 В/20 мА	Максимальная частота соответствует P13.09
2	Выходная частота	Максимальная частота соответствует 10 В/20 мА	Максимальная частота соответствует P13.09
3	Выходной ток	2-кратный номинальный ток привода соответствует 10 В/20 мА	2-кратный номинальный ток привода соответствует P13.09
4	Выходной крутящий момент (абсолютное значение)	2-кратный номинальный крутящий момент двигателя соответствует 10 В/20 мА	2-кратный номинальный крутящий момент двигателя соответствует P13.09
5	Выходное напряжение	2-кратное номинальное напряжение двигателя соответствует 10 В/20 мА	2-кратное номинальное напряжение двигателя соответствует P13.09
6	Напряжение звена DC	1000 В соответствует 10 В/20 мА	1000 В соответствует P13.09
7	Выходная мощность	2-кратная номинальная мощность привода соответствует 10 В/20 мА	2-кратная номинальная мощность привода соответствует P13.09
8	Вход AI1	Вход AI1 10 В соответствует 10 В/20 мА	Вход AI1 10 В соответствует P13.09
9	Вход AI2	Вход AI2 10 В соответствует 10 В/20 мА	Вход AI2 10 В соответствует P13.09
10	Вход AI3	Вход AI3 10 В соответствует 10 В/20 мА	Вход AI3 10 В соответствует P13.09
11	Импульсный выход	100 кГц соответствует 10 В/20 мА	100 кГц соответствует P13.09
12	Ток двигателя	2-кратный номинальный ток двигателя соответствует 10 В/20 мА	2-кратный номинальный ток двигателя соответствует P13.09
13	Выходной крутящий момент (относительное значение)	2-кратный номинальный крутящий момент двигателя соответствует 10 В/20 мА	2-кратный номинальный крутящий момент двигателя соответствует P13.09
14	Команда крутящего момента	2-кратный номинальный крутящий момент двигателя соответствует 10 В/20 мА	2-кратный номинальный крутящий момент двигателя соответствует P13.09

P13.03	Смещение выходного сигнала АО1	Диапазон: -100,0 ~ 100,0%	По умолчанию: 0,0%
--------	--------------------------------	---------------------------	--------------------

P13.04	Усиление выходного сигнала АО1	Диапазон: -2,000 ~ 2,000	По умолчанию: 1,000
P13.05	Время фильтрации выходных сигналов АО1	Диапазон: 0,000 ~ 10,000 с	По умолчанию: 0,000 с
P13.06	Смещение выходного сигнала АО2	Диапазон: -100,0 ~ 100,0%	По умолчанию: 0,0%
P13.07	Усиление выходного сигнала АО2	Диапазон: -2,000 ~ 2,000	По умолчанию: 1,000
P13.08	Время фильтрации выходных сигналов АО2	Диапазон: 0,000 ~ 10,000 с	По умолчанию: 0,000 с

По умолчанию используется выход 0-10 В или 0-20 мА. Если необходимо отрегулировать диапазон аналогового выхода, его можно установить с помощью двух вышеуказанных пар параметров. На следующем рисунке показана настройка для типичного промышленного применения.

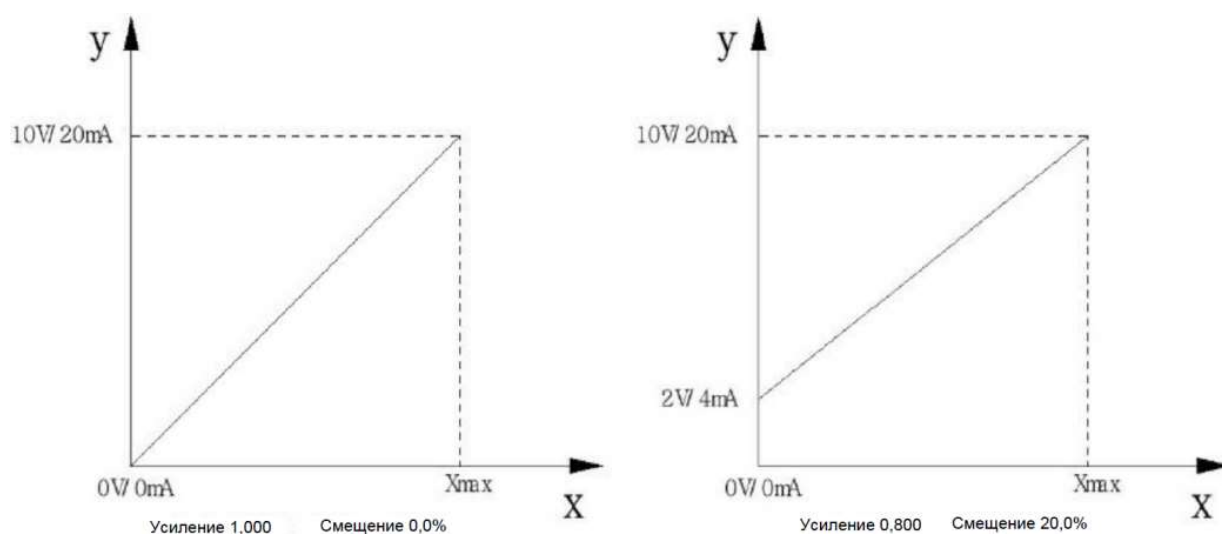


Рис. 5-19 Принципиальная схема АО

Если выходной сигнал колеблется под воздействием внешних помех, время фильтрации может быть соответствующим образом увеличено для фильтрации выходного сигнала.

P13.09	Максимальная частота выходных импульсов НДО	Диапазон: 0,01~100,00 кГц	По умолчанию: 10,00 кГц
--------	---	---------------------------	-------------------------

Определите максимальную выходную частоту, когда Y1/НДО используется в качестве клеммы высокоскоростного импульсного выхода.

P13.10	Выбор нулевой точки выхода НДО	Диапазон: 0~1	По умолчанию: 0
--------	--------------------------------	---------------	-----------------

0: Запуск с 0

Центральная точка отсутствует. Выход НДО 0~P13.09 соответствует 0 ~ макс. диапазону измерения выбранной функции

1: Запуск с центральной точки (P13.09)/2.

Установите P13.09/2 в качестве центральной точки. P13.09/2 ~ P13.09 соответствует 0 ~ положительный макс. диапазон измерения выбранной функции; в то время как 0~P13.09 соответ-

ствует отрицательному макс. диапазону измерения ~ 0.

P13.11	Время фильтрации выходных сигналов HDO	Диапазон: 0,000 ~ 10,000 с	По умолчанию: 0,000 с
--------	--	----------------------------	-----------------------

Здесь задается время фильтрации высокоскоростного импульсного выхода HDO, то есть чем больше время фильтрации, тем медленнее изменяется частота импульсов, а чем меньше время фильтрации, тем быстрее изменяется частота импульсов.

P20: Настройки панели управления

P20.00	Установка пароля	Диапазон: 00000~65535	По умолчанию: 00000
--------	------------------	-----------------------	---------------------

Установка пароля: если значение этого параметра не равно 00000 и подтверждено клавишей ОК, пароль установлен и активирован. Для перехода в группы параметров для проверки или изменения, необходимо в следующий раз ввести правильный пароль.

Очистка пароля: Введите правильный пароль для перехода к P20.00 и снова установите значение 00000, подтвердите его клавишей Ok. Пароль удален.

Изменение пароля: Введите правильный пароль P20.00 и установите новый пароль, подтвердите его клавишей Ok. Новый пароль установлен и активирован.

P20.03	Защита от изменения параметров	Диапазон: 0~1	По умолчанию: 0
--------	--------------------------------	---------------	-----------------

0: Все коды функций могут быть изменены

Можно изменить значение настройки всех кодов параметров в группе P.

1: Только P20.00 и P20.03 могут быть изменены

Можно изменить только значения P20.00 и P20.03. Изменение других параметров в группе P запрещено во избежание ошибочных действий.

P20.04	Сброс на заводские настройки	Диапазон: 0~3	По умолчанию: 0
--------	------------------------------	---------------	-----------------

0: отсутствие действия

1: Сброс к заводским настройкам (кроме параметров двигателя)

2: Сброс на заводские настройки по умолчанию (включая параметры двигателя)

3: Зарезервировано

Если этот параметр установлен в значение не 0, его значение автоматически восстанавливается до 0 после завершения инициализации.

P20.05	Копирование параметров	Диапазон: 0~3	По умолчанию: 0
--------	------------------------	---------------	-----------------

0: Отсутствует действия

1: Выгрузка параметров

Загрузка параметров с платы управления в панель управления

2: Загрузка параметров (кроме параметров двигателя)

Загрузка параметров, сохраненных в панели, в плату управления; эта опция загрузки не включает параметры двигателя.

3: Загрузка параметров (включая параметры двигателя)

Загрузка параметров, сохраненных в панели, в плату управления; эта опция загрузки включает параметры двигателя.

Примечание: Перед использованием функции загрузки убедитесь, что параметры загружены в панель. Не разрешается использовать функцию загрузки, если в панель не загружены параметры.

P20.06	Функция блокировки панели	Диапазон: 0~3	По умолчанию: 0
--------	---------------------------	---------------	-----------------

0: Без блокировки

Все клавиши на панели действительны для работы.

1: Все клавиши заблокированы

Все клавиши на панели заблокированы. Панель индицирует предупреждение "Loc1" при нажатии любой клавиши.

2: Клавиши заблокированы, кроме кнопки "M"

Панель индицирует предупреждение "Loc2", если нажата любая кнопка, кроме "M".

3: Клавиши заблокированы, кроме ПУСК/СТОП

Панель индицирует предупреждение "Loc3", если нажата любая кнопка, кроме ПУСК/СТОП.

P20.08	Выбор функции клавиши "M"	Диапазон: 0~4	По умолчанию: 0
--------	---------------------------	---------------	-----------------

0: Функция не выбрана

1: Переключение источника команд управления

В этой последовательности будет переключаться режим выполнения команд управления: Лицевая панель → клеммы управления → интерфейса связи → клеммы многоступенчатой регулировки.

2: Толчковое вращение вперед

3: Толчковое вращение назад

Управление толчковым вращением преобразователя. Частота толчкового режима и время ускорения/замедления определяются параметрами P00.16, P02.09 и P02.10.

4: Переключение направления вращения

Используется для переключения направления вращения двигателя (работает при источнике команд управления от панели управления).

P20.09	Кнопки ▲/▼ и регулировка вверх/вниз с клемм	Диапазон: 0x0000~0x1111	По умолчанию: 1011
--------	---	-------------------------	--------------------

Разряд единиц: Действие при остановке

0: Задание частоты сбрасывается после остановки

1: Задание частоты сохраняется после остановки

Разряд десятков: Действия при сбое питания

0: Задание частоты сбрасывается после отключения питания

1: Задание частоты сохраняется после отключения питания

Разряд сотен: Выбор скорости настройки вверх/вниз

0: Автоматическая скорость

1: Индивидуальная скорость

2: Настройка частоты для кнопок вверх/вниз недействительна

Разряд тысяч: Цифровое значение настройки ПИД для кнопок вверх/вниз

0: Запрещается

1: Разрешается

P20.10	Шаг регулировки скорости сигналами "вверх/вниз"	Диапазон: 0,00~10,00 Гц/с	По умолчанию: 1,00 Гц/с
--------	---	---------------------------	-------------------------

Если значение параметра в разряде сотен P20.09 равно 1, скорость регулировки частоты клавишами с панели ▲/▼ и сигналы вверх/вниз с клемм управления задается параметром P20.10.

P21: Настройки отображения параметров во время работы

Подробную таблицу настройки отображаемых параметров см. в списке параметров.

P23: Настройки отображения интерфейса связи

P23.00	Источник ID0	Диапазон: 0x0000~0xFFFF	По умолчанию: 0000
P23.01	Картирование ID0	Диапазон: 0x0000~0xFFFF	По умолчанию: 0000
P23.02	Источник ID1	Диапазон: 0x0000~0xFFFF	По умолчанию: 0000

P23.03	Картирование ID1	Диапазон: 0x0000~0xFFFF	По умолчанию: 0000
P23.04	Источник ID2	Диапазон: 0x0000~0xFFFF	По умолчанию: 0000
P23.05	Картирование ID2	Диапазон: 0x0000~0xFFFF	По умолчанию: 0000
P23.06	Источник ID3	Диапазон: 0x0000~0xFFFF	По умолчанию: 0000
P23.07	Картирование ID3	Диапазон: 0x0000~0xFFFF	По умолчанию: 0000
P23.08	Источник ID4	Диапазон: 0x0000~0xFFFF	По умолчанию: 0000
P23.09	Картирование ID4	Диапазон: 0x0000~0xFFFF	По умолчанию: 0000
P23.10	Источник ID5	Диапазон: 0x0000~0xFFFF	По умолчанию: 0000
P23.11	Картирование ID5	Диапазон: 0x0000~0xFFFF	По умолчанию: 0000
P23.12	Источник ID6	Диапазон: 0x0000~0xFFFF	По умолчанию: 0000
P23.13	Картирование ID6	Диапазон: 0x0000~0xFFFF	По умолчанию: 0000
P23.14	Источник ID7	Диапазон: 0x0000~0xFFFF	По умолчанию: 0000
P23.15	Картирование ID7	Диапазон: 0x0000~0xFFFF	По умолчанию: 0000
P23.16	Источник ID8	Диапазон: 0x0000~0xFFFF	По умолчанию: 0000
P23.17	Картирование ID8	Диапазон: 0x0000~0xFFFF	По умолчанию: 0000
P23.18	Источник ID9	Диапазон: 0x0000~0xFFFF	По умолчанию: 0000
P23.19	Картирование ID9	Диапазон: 0x0000~0xFFFF	По умолчанию: 0000
P23.20	Источник ID10	Диапазон: 0x0000~0xFFFF	По умолчанию: 0000
P23.21	Картирование ID10	Диапазон: 0x0000~0xFFFF	По умолчанию: 0000
P23.22	Источник ID11	Диапазон: 0x0000~0xFFFF	По умолчанию: 0000
P23.23	Картирование ID11	Диапазон: 0x0000~0xFFFF	По умолчанию: 0000
P23.24	Источник ID12	Диапазон: 0x0000~0xFFFF	По умолчанию: 0000
P23.25	Картирование ID12	Диапазон: 0x0000~0xFFFF	По умолчанию: 0000
P23.26	Источник ID13	Диапазон: 0x0000~0xFFFF	По умолчанию: 0000

P23.27	Картирование ID13	Диапазон: 0x0000~0xFFFF	По умолчанию: 0000
P23.28	Источник ID14	Диапазон: 0x0000~0xFFFF	По умолчанию: 0000
P23.29	Картирование ID14	Диапазон: 0x0000~0xFFFF	По умолчанию: 0000

Идентификатор источника — это адрес хоста главного контроллера, а идентификатор картирования — соответствующий регистр функционального кода преобразователя. Каждые 2 параметра образуют пару, например P23.00/P23.01, которые нельзя совмещать. После настройки картирования, установите P50.11=0010.

P30: Настройки защитных функций и аварийных предупреждений

P30.00	Управление вентилятором охлаждения	Диапазон: 0~2	По умолчанию: 0
--------	------------------------------------	---------------	-----------------

0: Автоматический контроль

При температуре радиатора выше 42 °С начинает работать вентилятор охлаждения. Если температура ниже 40 °С и держится в течение 30 секунд, вентилятор перестает работать.

1: Постоянная работа

После включения питания преобразователя частоты запускается вентилятор и работает до полного отключения преобразователя.

2: Прекращение работы после остановки двигателя

При работе преобразователя частоты, вентилятор работает с автоматическим контролем температуры и прекращает работу после команды “СТОП”.

P30.01	Выбор защиты двигателя от перегрева (плата расширения)	Диапазон: 0x000~0x111	По умолчанию: 000
--------	--	-----------------------	-------------------

Разряд единиц: Защита двигателя от перегрева

0: Запрещена.

1: Разрешена.

Разряд десятков: тип датчика

0: датчик температуры PT100

1: датчик температуры PT1000

Выберите тип датчика.

Разряд сотен: Зарезервировано

P30.02	Значение обнаружения перегрева двигателя	Диапазон: 0,0~200,0°C	По умолчанию: 85,0 °C
--------	--	-----------------------	-----------------------

Если в параметре P30.01 установлено значение 1, и в то же время температура, обнаруженная датчиком, превышает значение P30.02, преобразователь частоты сообщает о неисправности перегрева двигателя.

P30.03	Работа предупредительного сигнала о перегрузке	Диапазон: 0x000~0x111	По умолчанию: 100
--------	--	-----------------------	-------------------

Разряд единиц: Выбор режима работы предупредительного сигнала о перегрузке

0: Постоянная проверка во время работы.

Предупредительный сигнал о перегрузке действует всегда.

1: Обнаружение перегрузки только при работе на постоянной скорости.

Предупредительный сигнал о перегрузке действует только при работе преобразователя на постоянной скорости.

Разряд десятков: Выбор уровня предупредительного сигнала о перегрузке.

0: Уровень обнаружения соответствует номинальному току двигателя.

Эта настройка предназначена для определения того, что значение уровня P30.04 соотносится с номинальным током двигателя. Если выходной ток достигает уровня предупредительного сигнала перегрузки и длится в течение времени, установленного в P30.05, преобразователь останавливается и выдает ошибку по перегрузке.

1: Уровень обнаружения соответствует номинальному току преобразователя частоты.

Эта настройка предназначена для определения того, что значение уровня P30.04 соотносится с номинальным током преобразователя. Если выходной ток достигает уровня предупредительного сигнала перегрузки и длится в течение времени, установленного в P30.05, преобразователь останавливается и выдает ошибку по перегрузке.

Разряд сотен: Работа предупредительного сигнала по перегрузке

0: Обнаружение предупредительного сигнала по перегрузке отключено.

1: Обнаружение предупредительного сигнала по перегрузке включено.

P30.04	Уровень обнаружения предупредительного сигнала по перегрузке	Диапазон: 20,0~200,0%	По умолчанию: 160,0%
P30.05	Время обнаружения предупредительного сигнала по перегрузке	Диапазон: 0,0~120,0 с	По умолчанию: 60,0 с

P30.04 используется для установки текущего значения обнаружения предупредительного сигнала по перегрузке.

P30.05 используется для настройки времени обнаружения предупредительного сигнала по пе-

регрузке.

P30.06	Обнаружение потери выходной фазы	Диапазон: 0~4	По умолчанию: 0
--------	----------------------------------	---------------	-----------------

0: Отключено

1: Постоянное обнаружение во время работы (ошибка и продолжение работы).

При обнаружении потери выходной фазы, преобразователь индицирует ошибку Er.LLd и продолжает работу.

2: Обнаружение только при постоянной скорости (ошибка и продолжение работы).

При работе преобразователя на постоянной скорости и обнаружении потери выходной фазы, преобразователь индицирует ошибку Er.LLd и продолжает работу.

3: Постоянное обнаружение во время работы (ошибка и остановка на выбеге).

При обнаружении потери выходной фазы, преобразователь индицирует ошибку Er.LLd и выполняет остановку на выбеге.

4: Обнаружение только при постоянной скорости (ошибка и остановка на выбеге).

При работе преобразователя на постоянной скорости и обнаружении потери выходной фазы, преобразователь индицирует ошибку Er.LLd и выполняет остановку на выбеге.

P30.07	Уровень обнаружения потери выходной фазы	Диапазон: 0,0~100,0%	По умолчанию: 30,0%
P30.08	Время обнаружения потери выходной фазы	Диапазон: 0,0~3600,0 с	По умолчанию: 1,0 с

P30.07 используется для установки уровня обнаруженного тока при потери выходной фазы, уровень выставляется в процентах по отношению к номинальному току преобразователя.

P30.08 используется для установки времени обнаружения потери выходной фазы.

P30.09	Кол-во раз автоматического сброса ошибки	Диапазон: 0~100	По умолчанию: 0
P30.10	Время задержки автоматического сброса	Диапазон: 0,1~100,0 с	По умолчанию: 1,0 с

После возникновения неисправности в процессе работы, преобразователь автоматически сбрасывает ее после ожидания времени, установленного в P30.10. Если количество сбросов ошибок достигло числа, установленного в P30.09, преобразователь прекратит сбрасывать неисправность автоматически. Если P30.09 установлен на значение "0", автоматический сброс запрещен.

P30.11	Выбор действия реле неисправности	Диапазон: 0x00~0x11	По умолчанию: 00
--------	-----------------------------------	---------------------	------------------

Разряд единиц: действие во время автоматического сброса

0: Активно

1: Нет действия

Служит для настройки срабатывания или несрабатывания реле неисправности при автоматическом сбросе.

Разряд десятков: действие при пониженном напряжении

0: Активно

1: Нет действия

Это необходимо для настройки срабатывания или несрабатывания реле неисправности, когда преобразователь находится в состоянии пониженного напряжения.

P30.12	Расширенные варианты защитных функций	Диапазон: 0x000~0x111	По умолчанию: 101
--------	---------------------------------------	-----------------------	-------------------

Разряд единиц: обнаружение обрыва выходной фазы

0: отключено

1: активировано

Выбор наличия или отсутствия обнаружения обрыва выходной фазы.

Разряд десятков: обнаружение обрыва входной фазы

0: отключено

1: активировано

Выбор наличия или отсутствия обнаружения обрыва входной фазы.

Разряд сотен: обнаружение перегрузки двигателя

0: отключено

1: активировано

Выбор наличия или отсутствия защиты двигателя от перегрузки.

P30.13	Сохранение записей истории неисправностей	Диапазон: 0~1	По умолчанию: 1
--------	---	---------------	-----------------

Используется для настройки способа сохранения данных о неисправностях при отключении питания преобразователя частоты. Данный параметр изменять не рекомендуется.

0: Сброс истории неисправностей при отключении питания

1: Сохранение истории неисправностей при отключении питания

P30.14	Выбор действия при неисправности 1	Диапазон: 0x0000 ~ 0x1111	По умолчанию: 1111
--------	------------------------------------	---------------------------	--------------------

Разряд единиц: Ошибка чтения/записи EEPROM Er.EEP

0: продолжение работы

1: остановка на выбеге

Разряд десятков: Внешние помехи в системе Er.CPU

0: продолжение работы

1: остановка на выбеге

Разряд сотен: неисправность срабатывания шунтирующего реле Er.CCL

0: продолжение работы

1: остановка на выбеге

Разряд тысяч: неисправность обнаружения тока Er.Cur

0: продолжение работы

1: остановка на выбеге

P30.15	Выбор действия при неисправности 2	Диапазон: 0x0000 ~ 0x1111	По умолчанию: 1111
--------	------------------------------------	---------------------------	--------------------

Разряд единиц: Перегрев преобразователя Er.oH1

0: продолжение работы

1: остановка на выбеге

Разряд десятков: Неисправность энкодера Er.Enc

0: продолжение работы

1: остановка на выбеге

Разряд сотен: Перегрев двигателя Er.oH2

0: продолжение работы

1: остановка на выбеге

Разряд тысяч: Самоопределение системы

0: продолжение работы

1: остановка на выбеге

P40: Настройки ПИД-регулятора

В рамках ПИД-регулирования технологического процесса выполняются пропорциональные, интегральные и дифференциальные операции на основе разницы между сигналом обратной связи и целевым сигналом управляемого объекта, что является широко используемым методом в управлении промышленными процессами. Как правило, он подходит для таких применений, как подача воды с поддержанием заданного давления или контроль постоянного натяжения.

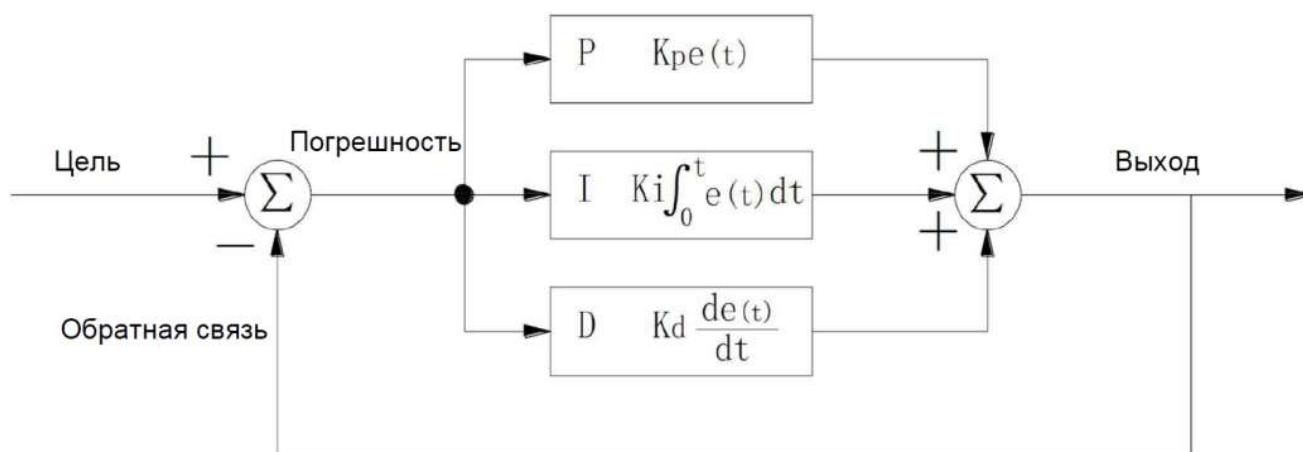


Рис. 5-20 Принципиальная схема ПИД-регулирования

P40.00	Выбор источника установки задания ПИД-регулятора	Диапазон: 0~8	По умолчанию: 0
--------	--	---------------	-----------------

0: Цифровая настройка P40.01

1: Аналоговый вход AI1

2: Аналоговый вход AI2

3: Аналоговый вход AI3

4: Мин. [AI1, AI2]

5: Макс. [AI1, AI2]

6: Вычитание [AI1 - AI2]

7: Сложение [AI1 + AI2]

8: Импульсный вход HDI

Этот параметр используется для выбора источника установки задания ПИД-регулятора.

P40.01	Цифровое заданное значение ПИД-регулятора	Диапазон: 0,0~100,0%	По умолчанию: 50,0%
--------	---	----------------------	---------------------

Если в параметре P40.00 установлено значение на 0, задание ПИД-регулятора задается в P40.01.

P40.02	Выбор источника обратной связи ПИД-регулятора	Диапазон: 0~8	По умолчанию: 1
--------	---	---------------	-----------------

0: По интерфейсу связи

1: Аналоговый вход AI1

2: Аналоговый вход AI2

3: Аналоговый вход AI3

4: Мин. [AI1, AI2]

5: Макс. [AI1, AI2]

6: Вычитание [AI1 - AI2]

7: Сложение [AI1 + AI2]

8: Импульсный вход HDI

Этот параметр предназначен для выбора источника обратной связи.

P40.03	Пропорциональный коэффициент усиления Kp1	Диапазон: 0,0~100,0%	По умолчанию: 50,0
P40.04	Время интегрирования Ti1	Диапазон: 0,000~50,000 с	По умолчанию: 0,500 с
P40.05	Время дифференцирования Td1	Диапазон: 0,000~50,000 с	По умолчанию: 0,000 с
P40.06	Пропорциональный коэффициент усиления Kp2	Диапазон: 0,0~100,0	По умолчанию: 50,0
P40.07	Время интегрирования Ti2	Диапазон: 0,000~50,000 с	По умолчанию: 0,500 с
P40.08	Время дифференцирования Td2	Диапазон: 0,000~50,000 с	По умолчанию: 0,000 с

□ **Пропорциональное управление Кр:** как только происходит отклонение между величиной обратной связи и заданным значением ПИД-регулятора, Кр будет действовать немедленно, так что величина обратной связи изменится в направлении уменьшения отклонения. Чем больше Кр, тем быстрее реакция системы, но слишком большое Кр может вызвать колебания системы.

Интегральное управление Тi: используется для устранения статического отклонения. Интегральное управление зависит от длины интегрального времени; чем больше интегральное время, тем слабее интегральное действие и медленнее реакция системы; чем меньше интегральное время, тем сильнее интегральное действие и быстрее реакция системы.

Дифференциальное управление Тd: используется для отражения скорости изменения отклонения. Величина коррекции вводится до изменения сигнала отклонения, поэтому скорость реакции системы ускоряется; чем больше дифференциальное время, тем сильнее эффект, и чем короче дифференциальное время, тем слабее эффект.

Для общего применения достаточно регулировки Кр и Тi. **Неправильное использование дифференциального управления может привести к колебаниям системы.**

P40.09	Метод переключения параметров ПИД	Диапазон: 0~2	По умолчанию: 0
--------	-----------------------------------	---------------	-----------------

0: Использование только Кр1, Ki1 и Kd1 (без переключения)

1: Переключение в соответствии с отклонением смещения P40.10

Если разница между заданием и обратной связью больше P40.10, ПИД-регулирование переключается на параметры P40.06~P40.08. Если отклонение меньше P40.10, ПИД-регулирование возвращается к параметрам P40.03~P40.05.

2: Переключение с помощью клемм управления

Когда входная клемма, установленная как «Переключение параметров ПИД», активна, ПИД-регулирование переключается на параметры P40.06~P40.08. Когда эта клемма неактивна, работа ПИД возвращается к параметрам P40.03~P40.05.

P40.10	Входное отклонение для переключения параметров ПИД	Диапазон: 0,0~100,0%	По умолчанию: 20,0%
--------	--	----------------------	---------------------

Значение отклонения при автоматическом переключении параметров ПИД-регулирования.

P40.11	Выбор ПИД-регулирования	Диапазон: 0x00~0x11	По умолчанию: 11
--------	-------------------------	---------------------	------------------

Разряд единиц: Выходная частота

0: Должна соответствовать предустановленному направлению движения

Если регулируемая выходная частота ПИД-регулятора не соответствует заданному направлению движения, выход ПИД-регулятора принудительно устанавливается на 0 Гц.

1: Может быть изменена на предустановленное направление движения

Если выходная частота ПИД-регулятора противоположна заданному направлению движения, ПИД-регулятор работает в обычном режиме.

Разряд десятков: Режим интегрирования

0: Встроенное регулирование продолжается при достижении верхней/нижней границы

1: Встроенное регулирование останавливается при достижении верхней/нижней границы

P40.12	Рабочий режим ПИД регулятора	Диапазон: 0~1	По умолчанию: 0
--------	------------------------------	---------------	-----------------

0: Положительный эффект

Когда обратная связь ниже заданного значения, выходная частота повышается.

1: Отрицательный эффект

Когда обратная связь ниже заданного значения, выходная частота понижается.

P40.13	Время фильтрации ПИД-регулятора	Диапазон: 0,00~10,00 с	По умолчанию: 0,00 с
P40.14	Время фильтрации обратной связи	Диапазон: 0,00~10,00 с	По умолчанию: 0,00 с
P40.15	Время фильтрации выхода ПИД-регулятора	Диапазон: 0,00~10,00 с	По умолчанию: 0,00 с

Увеличение времени фильтрации может улучшить способность системы противостоять помехам, но это приведет к снижению способности системы к реагированию.

P40.16	Период выборки	Диапазон: 0,001~50,000 с	По умолчанию: 0,002 с
--------	----------------	--------------------------	-----------------------

Это период цикла для выборки сигнала обратной связи и выполнения вычислений. Чем больше период выборки, тем медленнее отклик системы.

P40.17	Допустимый уровень отклонения	Диапазон: 0,0~100,0%	По умолчанию: 0,0%
--------	-------------------------------	----------------------	--------------------

Когда отклонение между величиной обратной связи и заданием становится меньше этого значения, ПИД-регулятор прекращает работу. Когда оно больше этого значения, выполняется ПИД-регулирование. Эта функция помогает сбалансировать стабильность и точность системы.

P40.18	Ограничение дифференциальной амплитуды	Диапазон: 0,0~100,0%	По умолчанию: 0,5%
--------	--	----------------------	--------------------

Ограничение амплитуды дифференциальной настройки ПИД-регулятора помогает повысить стабильность работы дифференциального управления.

P40.19	Исходное значение ПИД-регулирования	Диапазон: 0,0~100,0%	По умолчанию: 0,5%
P40.20	Время поддержания исходного значения ПИД-регулирования	Диапазон: 0,0~3600,0 с	По умолчанию: 0,0 с

Когда преобразователь частоты начинает работать, он сначала выдает частоту исходного значения P40.19, а после ее удержания в течение периода времени, установленного в P40.20, начина-

ется регулирование ПИД-регулятором.

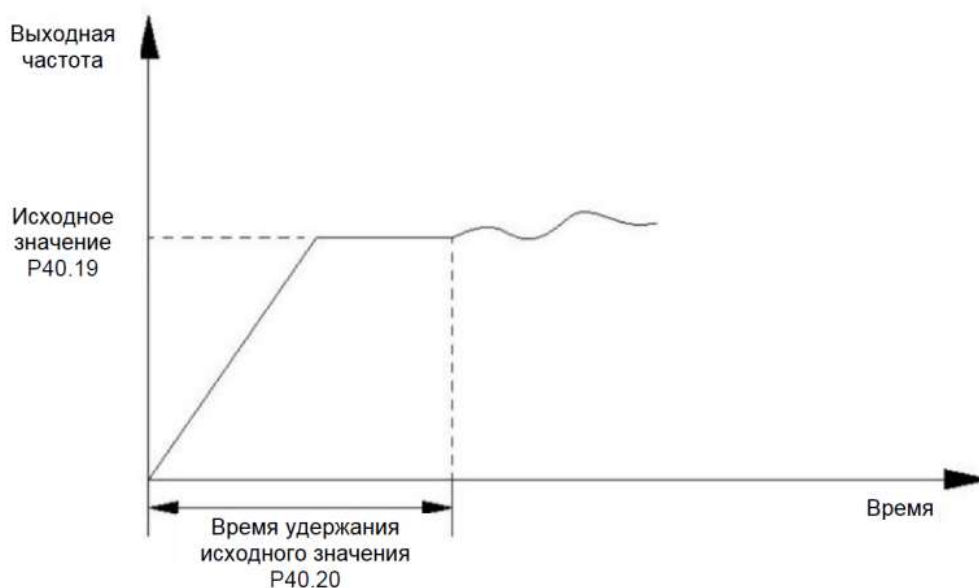


Рис. 5-21 Принципиальная схема начального значения ПИД

P40.21	Максимальное значение выходного сигнала ПИД-регулирования	Диапазон: 0,0~100,0%	По умолчанию: 100,0%
--------	---	----------------------	----------------------

Ограничение максимального значения ПИД-регулятора.

P40.22	Частота отсечки обратного выходного сигнала ПИД-регулятора	Диапазон: 0,00 Гц ~ максимальная частота	По умолчанию: 0,00 Гц
--------	--	--	-----------------------

Ограничение максимальной частоты, когда направление процесса ПИД-регулятора противоположно заданной команде вращения.

P40.23	Выбор работы ПИД-регулятора в состоянии останова	Диапазон: 0~1	По умолчанию: 0
--------	--	---------------	-----------------

0: ПИД-регулятор прекращает регулирование в состоянии останова

1: ПИД-регулятор продолжает работать в состоянии останова

P40.24	Уровень обнаружения потери задания ПИД-регулятора	Диапазон: 0,0~100,0%	По умолчанию: 0,0%
P40.25	Время задержки обнаружения потери задания ПИД-регулятора	Диапазон: 0,00~30,00 с	По умолчанию: 1,00 с

Если заданное значение ПИД меньше значения настройки P40.24, а продолжительность больше значения P40.25, то в соответствии с параметром P40.28 преобразователь частоты будет остановлен на выбеге или аварийного останова.

P40.26	Уровень обнаружения потери обратной связи	Диапазон: 0,0~100,0%	По умолчанию: 0,0%
P40.27	Время задержки обнаружения потери обратной связи	Диапазон: 0,00~30,00 с	По умолчанию: 1,00 с

Если значение обратной связи ПИД меньше значения P40.26 и продолжительность больше значения P40.27, то в соответствии с параметром P40.28 преобразователь частоты будет остановлен на выбеге или аварийного останова.

P40.28	Режим остановки при потере сигнала ПИД-регулятора	Диапазон: 0~1	По умолчанию: 0
--------	---	---------------	-----------------

0: Остановка на выбеге

1: Аварийный останов

P40.29	Верхний порог нулевой частоты	Диапазон: P40.30 ~ верхняя граница частоты	По умолчанию: 0,00 Гц
P40.30	Нижний порог нулевой частоты	Диапазон: 0,00 Гц ~ P40.29	По умолчанию: 0,00 Гц

Когда выходная частота, под управлением ПИД-регулятора \geq значению в P40.29, и ее продолжительность работы больше времени, установленного в параметре P40.35, преобразователь частоты начинает работать с выходной частотой, регулируемой ПИД.

Когда выходная частота \leq P40.30, и ее продолжительность больше значения P40.33, преобразователь частоты прекращает работу и выдает нулевую частоту.

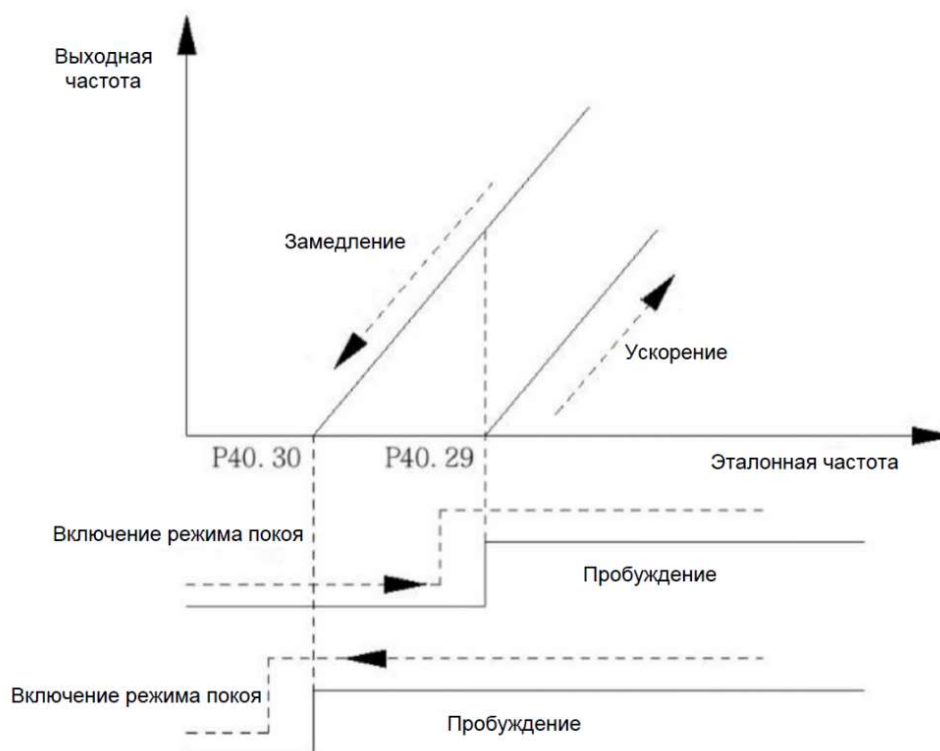


Рис. 5-22 Принципиальная схема верхнего и нижнего порога срабатывания нулевой частоты

P40.31	Режим пробуждения из спящего режима	Диапазон: 0~1	По умолчанию: 0
--------	-------------------------------------	---------------	-----------------

0: Пробуждение по частоте

Преобразователь переходит в спящий режим или пробуждается в зависимости от выходной частоты ПИД-регулятора.

1: Пробуждение по обратной связи

Преобразователь переходит в спящий режим или пробуждается в зависимости от значения обратной связи.

P40.32	Значение обнаружения обратной связи для перехода в спящий режим	Диапазон: P40.34~P40.37	По умолчанию: 1000
--------	---	-------------------------	--------------------

Если в параметре P40.31 выставлено значение "1" (пробуждение по обратной связи), то преобразователь переходит в спящий режим при условии, когда давление обратной связи \geq значению в параметре P40.32 и по истечению времени, установленного в P40.33.

P40.33	Время задержки для перехода в спящий режим	Диапазон: 0,00~30,00 с	По умолчанию: 0
--------	--	------------------------	-----------------

Время задержки, которое требуется преобразователю для перехода в спящий режим.

P40.34	Значение обратной связи для пробуждения	Диапазон: 0~P40.32	По умолчанию: 0
--------	---	--------------------	-----------------

Если в параметре P40.31 выставлено значение "1" (пробуждение по обратной связи), то преобразователь пробуждается из спящего режима при условии, когда давление обратной связи \leq значению в параметре P40.34 и по истечению времени, установленного в P40.35.

P40.35	Время задержки обнаружения пробуждения	Диапазон: 0~P40.32	По умолчанию: 0
--------	--	--------------------	-----------------

Время задержки для выхода из спящего режима.

P40.37	Диапазон измерения обратной связи ПИД-регулирования	Диапазон: 0~10000	По умолчанию: 1000
--------	---	-------------------	--------------------

Это диапазон значений для задания и обратной связи ПИД-регулятора, он должен совпадать с фактическим диапазоном измерений.

P41: Настройки многоступенчатого регулирования частоты

P41.00	Предустановленная частота 1	Диапазон: P00.09 ~ P00.08	По умолчанию: 0,00 Гц
P41.01	Предустановленная частота 2	Диапазон: P00.09 ~ P00.08	По умолчанию: 0,00 Гц
P41.02	Предустановленная частота 3	Диапазон: P00.09 ~ P00.08	По умолчанию: 0,00 Гц
P41.03	Предустановленная частота 4	Диапазон: P00.09 ~ P00.08	По умолчанию: 0,00 Гц
P41.04	Предустановленная частота 5	Диапазон: P00.09 ~ P00.08	По умолчанию: 0,00 Гц
P41.05	Предустановленная частота 6	Диапазон: P00.09 ~ P00.08	По умолчанию: 0,00 Гц
P41.06	Предустановленная частота 7	Диапазон: P00.09 ~ P00.08	По умолчанию: 0,00 Гц
P41.07	Предустановленная частота 8	Диапазон: P00.09 ~ P00.08	По умолчанию: 0,00 Гц
P41.08	Предустановленная частота 9	Диапазон: P00.09 ~ P00.08	По умолчанию: 0,00 Гц
P41.09	Предустановленная частота 10	Диапазон: P00.09 ~ P00.08	По умолчанию: 0,00 Гц
P41.10	Предустановленная частота 11	Диапазон: P00.09 ~ P00.08	По умолчанию: 0,00 Гц
P41.11	Предустановленная частота 12	Диапазон: P00.09 ~ P00.08	По умолчанию: 0,00 Гц
P41.12	Предустановленная частота 13	Диапазон: P00.09 ~ P00.08	По умолчанию: 0,00 Гц
P41.13	Предустановленная частота 14	Диапазон: P00.09 ~ P00.08	По умолчанию: 0,00 Гц
P41.14	Предустановленная частота 15	Диапазон: P00.09 ~ P00.08	По умолчанию: 0,00 Гц

Переключение до 16 заданий частоты, используя различные комбинации через замыкания входных клемм.

P41.15	Способ установки предустановленной частоты 1	Диапазон: 0~9	По умолчанию: 0
--------	--	---------------	-----------------

0: Цифровая настройка P41.00

1: Аналоговый вход AI1

2: Аналоговый вход AI2

3: Аналоговый вход AI3

4: Мин. [AI1, AI2]

5: Макс. [AI1, AI2]

6: Вычитание [AI1 - AI2]

7: Сложение [AI1 + AI2]

8: Импульсный вход HDI

9: ПИД-регулирование

Этот параметр предназначен для способа установки задания предустановленной частоты 1.

P42: ПЛК режим

Функция ПЛК режима заключается в автоматическом переключении фактических условий работы преобразователя частоты в соответствии с предустановленной частотой и временем этапа для соответствия требованиям технологии процесса. Ниже приведен график работы функции.

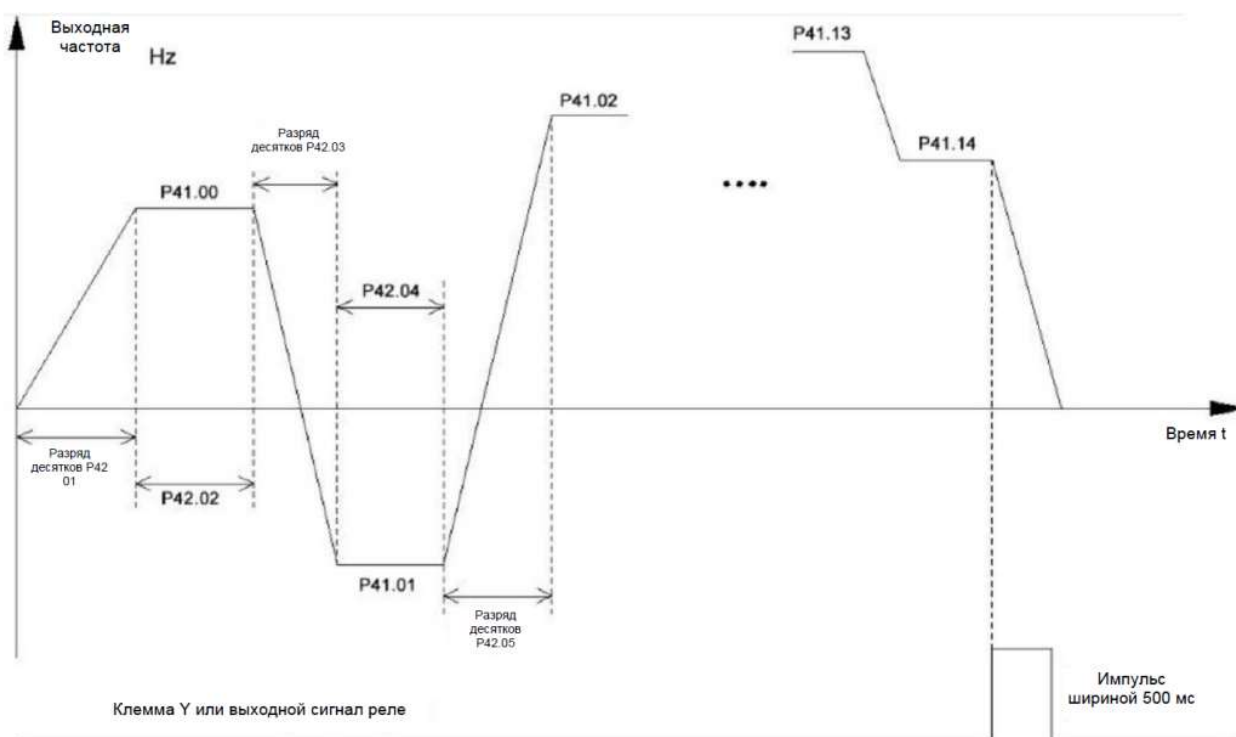


Рис. 5-23 Простая схема работы ПЛК режима

P42.00	Способ работы ПЛК режима	Диапазон: 0x0000 ~ 0x1111	По умолчанию: 0000
--------	--------------------------	---------------------------	--------------------

Разряд единиц: Режим работы ПЛК

0: Запуск одного цикла и остановка

Преобразователь частоты автоматически останавливается по завершении одного цикла работы ПЛК. Он не запустится до тех пор, пока не будет дана новая команда на запуск.

1: Запуск одного цикла и поддержание последнего значения

По завершении одного цикла работы ПЛК преобразователь продолжает работать с последней частотой конечного этапа до подачи команды СТОП.

2: Непрерывный цикл работы

По завершении одного цикла работы ПЛК преобразователь автоматически запускается с первого этапа нового цикла до подачи команды СТОП.

Разряд десятков: Режим запуска ПЛК

0: Запуск с 1-го этапа

Преобразователь не сохраняет текущий этап работы при остановке и при повторном запуске будет работать с первого этапа.

1: Запуск с частоты прерванного этапа

Преобразователь запоминает текущий этап работы при остановке и запускается с последнего сохраненного этапа.

Разряд сотен: Возможности сохранения ПЛК при отключении питания

0: Сброс при отключении питания

Преобразователь не запоминает текущий этап работы при отключении питания и при повторном включении перезапускается с первого этапа.

1: Сохранение при отключении питания

Преобразователь запоминает текущий этап работы при отключении питания и при повторном включении перезапускается с последнего сохраненного этапа.

Разряд тысяч: Единица измерения времени работы ПЛК

0: Секунда (с)

1: Минута (м)

Это предназначено для установки единицы времени работы этапов ПЛК.

P42.01	Настройка 1 этапа ПЛК	Диапазон: 0x00~0x31	По умолчанию: 00
--------	-----------------------	---------------------	------------------

Разряд единиц: Направление вращения этапа

0: Вперед

1: Назад

Это необходимо для определения направления вращения 1-го этапа ПЛК.

Разряд десятков: Время ускорения/замедления этапа

0: Время 1 ускорения/замедления

1: Время 2 ускорения/замедления

2: Время 3 ускорения/замедления

3: Время 4 ускорения/замедления

Это выбор времени ускорения/замедления 1-го этапа ПЛК.

P42.02	Время работы 1 этапа	Диапазон: 0,0~3276,7	По умолчанию: 0,0
--------	----------------------	----------------------	-------------------

Этот параметр используется для установки времени работы 1-го этапа ПЛК, единица времени определяется в настройке разряда тысяч P42.00. Частота работы 1-го этапа ПЛК определяется значением P41.00, частота 2-го этапа ПЛК определяется значением P41.02, и по аналогии с этим частота 15-го этапа ПЛК определяется значением P41.14.

P42.03	Настройка 2 этапа ПЛК	Диапазон: 0x00~0x13	По умолчанию: 00
P42.04	Время работы 2 этапа	Диапазон: 0,0~3276,7	По умолчанию: 0,0
P42.05	Настройка 3 этапа ПЛК	Диапазон: 0x00~0x13	По умолчанию: 00
P42.06	Время работы 3 этапа	Диапазон: 0,0~3276,7	По умолчанию: 0,0
P42.07	Настройка 4 этапа ПЛК	Диапазон: 0x00~0x13	По умолчанию: 00
P42.08	Время работы 4 этапа	Диапазон: 0,0~3276,7	По умолчанию: 0,0
P42.09	Настройка 5 этапа ПЛК	Диапазон: 0x00~0x13	По умолчанию: 00
P42.10	Время работы 5 этапа	Диапазон: 0,0~3276,7	По умолчанию: 0,0
P42.11	Настройка 6 этапа ПЛК	Диапазон: 0x00~0x13	По умолчанию: 00
P42.12	Время работы 6 этапа	Диапазон: 0,0~3276,7	По умолчанию: 0,0
P42.13	Настройка 7 этапа ПЛК	Диапазон: 0x00~0x13	По умолчанию: 00
P42.14	Время работы 7 этапа	Диапазон: 0,0~3276,7	По умолчанию: 0,0
P42.15	Настройка 8 этапа ПЛК	Диапазон: 0x00~0x13	По умолчанию: 00
P42.16	Время работы 8 этапа	Диапазон: 0,0~3276,7	По умолчанию: 0,0
P42.17	Настройка 9 этапа ПЛК	Диапазон: 0x00~0x13	По умолчанию: 00
P42.18	Время работы 9 этапа	Диапазон: 0,0~3276,7	По умолчанию: 0,0
P42.19	Настройка 10 этапа ПЛК	Диапазон: 0x00~0x13	По умолчанию: 00
P42.20	Время работы 10 этапа	Диапазон: 0,0~3276,7	По умолчанию: 0,0
P42.21	Настройка 11 этапа ПЛК	Диапазон: 0x00~0x13	По умолчанию: 00
P42.22	Время работы 11 этапа	Диапазон: 0,0~3276,7	По умолчанию: 0,0
P42.23	Настройка 12 этапа ПЛК	Диапазон: 0x00~0x13	По умолчанию: 00
P42.24	Время работы 12 этапа	Диапазон: 0,0~3276,7	По умолчанию: 0,0
P42.25	Настройка 13 этапа ПЛК	Диапазон: 0x00~0x13	По умолчанию: 00

P42.26	Время работы 13 этапа	Диапазон: 0,0~3276,7	По умолчанию: 0,0
P42.27	Настройка 14 этапа ПЛК	Диапазон: 0x00~0x13	По умолчанию: 00
P42.28	Время работы 14 этапа	Диапазон: 0,0~3276,7	По умолчанию: 0,0
P42.29	Настройка 15 этапа ПЛК	Диапазон: 0x00~0x13	По умолчанию: 00
P42.30	Время работы 15 этапа	Диапазон: 0,0~3276,7	По умолчанию: 0,0

Метод настройки этапов 2-15 ПЛК такой же, как и для 1-го этапа. Подробнее см. в инструкции к этапу-1.

P43: Настройки управления фиксированной длиной и линейной скоростью

P43.00	Задание счетчика	Диапазон: 1~65535	По умолчанию: 1000
P43.01	Промежуточное задание счетчика	Диапазон: 1 ~ P43.00	По умолчанию: 1000

Этот параметр, в сочетании с настройкой входных и выходных клемм, позволяет реализовать функцию счетчика.

P43.02	Выбор действия по достижении значения длины	Диапазон: 0x0000~0x1111	По умолчанию: 0000
--------	---	-------------------------	--------------------

Разряд единиц: Достижение значения длины

- 0: Продолжение работы
- 1: Остановка

Разряд десятков: Единицы измерения длины

- 0: Метр
- 1: 10 метров

Разряд сотен: Очистка длины в состоянии остановки

- 0: Очистка отключена
- 1: Очистка включена

P43.03	Задание длины	Диапазон: 0~65535	По умолчанию: 0 м
--------	---------------	-------------------	-------------------

Когда заданная длина достигает значения P43.03, клемма дискретного выхода, установленная как «Достижение задания длины», выдает сигнал, и преобразователь начинает действовать в

соответствии с параметром P43.02.

P43.04	Количество импульсов на метр	Диапазон: 0,1~6553,5	По умолчанию: 1000,0
--------	------------------------------	----------------------	----------------------

Для расчета длины установите число импульсов, соответствующее одному метру.

P43.05	Коэффициент отображения линейной скорости	Диапазон: 0.0% ~ 1000.0%	По умолчанию: 0.0%
--------	---	--------------------------	--------------------

В этом параметре настраивается коэффициент для отображения линейной скорости.

P50: Параметры передачи данных Modbus

Преобразователь поддерживает общий протокол Modbus, подробное содержание о протоколе см. в Приложении 1.

P50.00	Локальный адрес	Диапазон: 0~247	По умолчанию: 1
--------	-----------------	-----------------	-----------------

Установите адрес локальной связи, 0 означает широковещательный адрес, диапазон адресов для связи составляет 1~247.

P50.01	Выбор скорости передачи данных	Диапазон: 0x10~0x55	По умолчанию: 31
--------	--------------------------------	---------------------	------------------

Разряд единиц: Скорость передачи данных через клеммы RS485

Разряд десятков: Скорость передачи данных через порт панели

0:4800 бит/с

1:9600 бит/с

2:19200 бит/с

3:38400 бит/с

4:57600 бит/с

5:115200 бит/с

P50.02	Формат данных	Диапазон: 0x10~0x55	По умолчанию: 00
--------	---------------	---------------------	------------------

Разряд единиц:

Формат данных для разъема клемм

Разряд десятков:

Формат данных для разъема панели

0: Формат 1-8-1-N, RTU

1: Формат 1-8-1-E, RTU

2: Формат 1-8-1-O, RTU

3: Формат 1-7-1-N, ASCII

4: Формат 1-7-1-E, ASCII

5: Формат 1-7-1-O, ASCII

P50.03	Время задержки ответа связи	Диапазон: 0,000~60,000 с	По умолчанию: 0,000 с
--------	-----------------------------	--------------------------	-----------------------

Время задержки для получения ответного сообщения.

P50.04	Время обнаружения тайм-аута	Диапазон: 0,0~600,0 с	По умолчанию: 0,0 с
--------	-----------------------------	-----------------------	---------------------

Используется для определения тайм-аута связи, 0,0 с: означает отсутствие обнаружения ошибки связи.

P50.05	Выбор маскировки ответа на ошибку связи	Диапазон: 0x00~0x11	По умолчанию: 00
--------	---	---------------------	------------------

Разряд единиц: маскировка (экранирование) ответа на ошибку (клеммы)

Разряд десятков: маскировка (экранирование) ответа на ошибку (панель)

0: Маскировка действительна

1: Маскировка недействительна

P50.06	Выбор режима ведущего-ведомого устройства и настройка функции ведомого устройства	Диапазон: 0x0000~0x1122	По умолчанию: 0000
--------	---	-------------------------	--------------------

Разряд единиц: Выбор ведущего/ведомого устройства связи (клеммы)

0: Работа в автономном режиме

1: Работа в качестве ведущего устройства

2: Работа в качестве ведомого устройства

Разряд десятков: Адрес работы порта связи (клеммы)

0: Задание частоты

1: Задание ПИД

2: Обратная связь ПИД

P50.07	Интервал отправки данных от ведущего устройства	Диапазон: 0,010~1,000 с	По умолчанию: 0,050 с
--------	---	-------------------------	-----------------------

Если преобразователь используется в качестве ведущего устройства, этот параметр позволяет настроить интервал отправки данных.

P50.08	Коэффициент пропорциональности данных, полученных ведомым устройством	Диапазон: 0,00~10,00	По умолчанию: 1,00
--------	---	----------------------	--------------------

Если преобразователь используется в качестве ведомого устройства, то перед записью в адрес регистра (P00.00 или P40.01) полученные данные масштабируются на установленную здесь пропорцию.

P50.11	Специальные функции связи	Диапазон: 0x0000~0x3111	По умолчанию: 0000
--------	---------------------------	-------------------------	--------------------

Разряд единиц:

0: записанные параметры связи не сохраняются.

1: записанные параметры связи сохраняются.

Разряд десятков:

0: Функция отображения регистров отключена

1: Функция отображения регистров включена

P60: Настройки управления двигателем

P60.00	Несущая частота	Диапазон: 1,0~16,0 кГц,	По умолчанию: В зависимости от модели
--------	-----------------	-------------------------	---------------------------------------

Влияние несущей частоты на работу преобразователя частоты и двигателя в основном включает повышение температуры, износ двигателя, помехи, ток утечки и т. д.

Высокая несущая частота: более высокая температура преобразователя, более высокий выходной ток утечки и больше помех для внешних устройств; в то время как механический износ двигателя и шум двигателя меньше, но более высокая температура двигателя.

Низкая несущая частота: низкое повышение температуры преобразователя, уменьшение гармоник выходного тока, снижение выходного тока утечки и уменьшение помех для внешних устройств. Но при этом увеличивается износ двигателя и повышается уровень шума.

P60.01	Выбор регулировки несущей частоты	Диапазон: 1,0~16,0 кГц,	По умолчанию: В зависимости от модели
--------	-----------------------------------	-------------------------	---------------------------------------

Разряд единиц: Случайная несущая частота. Используется только при скалярном управлении. Относительно высокий уровень шума.

0: Случайная несущая частота отключена

1: Случайная несущая частота включена

Разряд десятков: Несущая частота, изменяющаяся в зависимости от температуры

0: несущая частота изменяется по температуре

1: Предустановленная несущая частота

Разряд сотен: Автоматическое переключение несущей частоты в соответствии с рабочей частотой

0: переключение несущей частоты включено.

1: переключение несущей частоты выключено.

P60.02	Режим ШИМ	Диапазон: 0~1	По умолчанию: 0
--------	-----------	---------------	-----------------

0: Трехфазная модуляция

1: Автоматическое переключение

P60.03	Частота переключения прерывистой ШИМ	Диапазон: 5,00 Гц ~ макс. частота	По умолчанию: 8,00 Гц
--------	--------------------------------------	-----------------------------------	-----------------------

Если P60.02=1, а выходная частота преобразователя частоты больше, чем значение параметра P60.03, происходит автоматическое переключение режима широтно-импульсной модуляции.

P60.04	Торможение постоянным током	Диапазон: 0~1	По умолчанию: 1
--------	-----------------------------	---------------	-----------------

0: Отключено

1: Активировано

Если включена функция торможения постоянным током, время замедления двигателя может быть сокращено и, таким образом, достигается эффект более быстрого торможения двигателя.

P60.05	Режим торможения с тормозными резисторами	Диапазон: 0~1	По умолчанию: 0
--------	---	---------------	-----------------

0: Отключен

1: Активирован

P60.06	Напряжение срабатывания тормозных резисторов	Диапазон: 650~750 В	По умолчанию: 720 В
--------	--	---------------------	---------------------

Когда напряжение на шине постоянного тока повышается до этого значения, активируется тормозной модуль, и излишняя энергия, вызванная повышением напряжения на шине, может быть израсходована в виде тепла через тормозной резистор.

P60.07	Регулировка скорости для подавления при перенапряжении	Диапазон: 0~1	По умолчанию: 1
--------	--	---------------	-----------------

0: Отключена

1: Активирована

Функция регулировки скорости подавления перенапряжения заключается в определении напряжения на шине и сравнении его со значением, установленным в P60.08. Когда напряжение на шине превышает заданное значение, преобразователь частоты автоматически регулирует

выходную частоту для поддержания стабильности напряжения на шине.

P60.08	Уровень напряжения для активации регулировки скорости подавления при перенапряжении	Диапазон: 100,0 ~ 150,0%	По умолчанию: 135,0%
--------	---	--------------------------	----------------------

Значение напряжения активации для подавления перенапряжения — это процентный уровень по отношению к номинальному напряжению звена постоянного тока преобразователя.

P60.09	Регулировка скорости для подавления при пониженном напряжении	Диапазон: 0~1	По умолчанию: 1
--------	---	---------------	-----------------

0: Отключена

1: Активирована

Функция регулировки скорости для борьбы с пониженным напряжением заключается в том, что при мгновенном падении напряжения звена постоянного тока преобразователь частоты снижает скорость двигателя за счет уменьшения выходной частоты, а инерционная энергия нагрузки возвращается на звено постоянного тока в виде генерации для поддержания стабильности преобразователя частоты.

P60.10	Уровень напряжения для активации регулировки скорости подавления при пониженном напряжении	Диапазон: 50,0~95,0%	По умолчанию: 85,0%
--------	--	----------------------	---------------------

Значение напряжения активации для пониженного перенапряжения — это процентный уровень по отношению к номинальному напряжению звена постоянного тока преобразователя.

P60.11	Ограничение частоты по току	Диапазон: 0~1	По умолчанию: 1
--------	-----------------------------	---------------	-----------------

0: Отключено

1: Активировано

Если выходной ток превышает значение ограничения тока, заданное в параметре P60.12, преобразователь частоты начинает снижать выходную частоту, пока выходной ток не станет меньше заданного значения ограничения тока, а затем продолжает ускоряться до заданной частоты. Когда преобразователь переходит в состояние ограничения тока, это приводит к увеличению фактического времени ускорения и замедления, но может эффективно предотвратить перегрузку по току.

P60.12	Уровень ограничения тока	Диапазон: 20,0~200,0%	По умолчанию: 160,0%
--------	--------------------------	-----------------------	----------------------

Значение уровня ограничения тока — это уровень в процентном соотношении к номинальному току преобразователя частоты.

P60.13	Коэффициент компенсации скольжения	Диапазон: 0,0~300,0%	По умолчанию: 100,0%
--------	------------------------------------	----------------------	----------------------

При увеличении нагрузки скорость двигателя снижается. Настройка соответствующего значения коэффициента компенсации скольжения позволяет поддерживать стабильную скорость вращения двигателя при колебаниях нагрузки.

P60.14	Разрешение частоты	Диапазон: 0~1	По умолчанию: 0
--------	--------------------	---------------	-----------------

0: 0,01 Гц

Пользователь может выбрать это в зависимости от требований применения, максимальная частота (P00.07) может быть установлена до 300 Гц.

1: 0,1 Гц

Пользователь может выбрать его в зависимости от требований применения, максимальная частота (P00.07) может быть установлена до 3000 Гц.

P61: Настройки энкодера

P61.00	Тип энкодера	Диапазон: 0~3	По умолчанию: 0
--------	--------------	---------------	-----------------

0: Инкрементальный энкодер (без датчика Холла UVW)

1: Инкрементальный энкодер (с датчиком Холла UVW)

2: Энкодер вращающегося трансформатора

3: Зарезервировано

В этом параметре задается тип энкодера для обратной связи по скорости.

P61.01	Разрешение энкодера	Диапазон: 0~10000	По умолчанию: 1024
--------	---------------------	-------------------	--------------------

P61.02	Электрическое угловое смещение	Диапазон: 0,00~359,99°	По умолчанию: 0,00°
--------	--------------------------------	------------------------	---------------------

Начальный угол установки энкодера распознается при настройке двигателя; он определяет угол установки энкодера относительно магнитного полюса.

P61.03	Последовательность фаз сигнала энкодера	Диапазон: 0~1	По умолчанию: 0
--------	---	---------------	-----------------

0: Прямая

Фаза А опережает фазу В при движении вперед

1: Обратная

Фаза В опережает фазу А при движении вперед

P61.04	Числитель электронного передаточного числа	Диапазон: 1~65535	По умолчанию: 1000
--------	--	-------------------	--------------------

P61.05	Знаменатель электронного передаточного числа	Диапазон: 1~65535	По умолчанию: 1000
--------	--	-------------------	--------------------

Этот параметр необходим для настройки передаточного отношения между установочным валом энкодера и валом двигателя.

P61.06	Количество пар полюсов резольвера	Диапазон: 1~32	По умолчанию: 1
--------	-----------------------------------	----------------	-----------------

Параметр для установки количества пар полюсов резольвера.

P61.11	Уровень обнаружения чрезмерного превышения скорости	Диапазон: 0,0 ~ 120,0%	По умолчанию: 120,0%
P61.12	Время обнаружения чрезмерного превышения скорости	Диапазон: 0,00~20,00 с	По умолчанию: 0,00 с

Значение обнаружения превышения скорости равно P61.11 * максимальную частоту.

P61.13	Уровень обнаружения чрезмерного отклонения	Диапазон: 0,0~50,0%	По умолчанию: 10,0%
P61.14	Время обнаружения чрезмерного отклонения	Диапазон: 0,00~20,00 с	По умолчанию: 0,00 с

Фактическое значение обнаружения превышения отклонения соответствует P61.13 * максимальную частоту.

P61.15	Время обнаружения сигнала энкодера	Диапазон: 0,0~8,0 с	По умолчанию: 0,0 с
--------	------------------------------------	---------------------	---------------------

Если включено измерение скорости энкодером, то при отсутствии сигнала энкодера в течение периода времени, заданного в P61.15, преобразователь сообщает об ошибке энкодера.

P62: Параметры характеристик двигателя

P62.00	Сопротивление статора асинхронного двигателя	Диапазон: 0,001~65,000 Ом	По умолчанию: В зависимости от модели
P62.01	Сопротивление ротора асинхронного двигателя	Диапазон: 0,001~65,000 Ом	По умолчанию: В зависимости от модели
P62.02	Индуктивность рассеяния асинхронного двигателя	Диапазон: 0,01~650,00 мГн	По умолчанию: В зависимости от модели
P62.03	Взаимная индуктивность асинхронного двигателя	Диапазон: 0,01~650,00 мГн	По умолчанию: В зависимости от модели
P62.04	Ток холостого хода асинхронного двигателя	Диапазон: 0,1 А~P63,02	По умолчанию: В зависимости от модели
P62.05	Высокий уровень сопротивления статора асинхронного двигателя	Диапазон: 0~65535	По умолчанию: В зависимости от модели

P62.06	Высокий уровень сопротивления ротора асинхронного двигателя	Диапазон: 0~65535	По умолчанию: В зависимости от модели
P62.07	Высокий уровень индуктивности рассеяния асинхронного двигателя	Диапазон: 0~65535	По умолчанию: В зависимости от модели
P62.08	Высокий уровень взаимной индуктивности асинхронного двигателя	Диапазон: 0~65535	По умолчанию: В зависимости от модели

Приведенная выше группа — это параметры асинхронного двигателя, значения по умолчанию которых автоматически устанавливаются в соответствии с номинальной мощностью преобразователя. Эти параметры могут быть также автоматически распознаны при статической или динамической настройке двигателя. Они также могут быть предоставлены производителем двигателя.

P63: Основные настройки параметров двигателя

P63.00	Номинальная мощность двигателя	Диапазон: 0,2~6000,0 кВт	По умолчанию: В зависимости от модели
P63.01	Номинальное напряжение двигателя	Диапазон: 1~480 В	По умолчанию: В зависимости от модели
P63.02	Номинальный ток двигателя	Диапазон: 0,1~6000,0 А	По умолчанию: В зависимости от модели
P63.03	Номинальная частота двигателя	Диапазон: 10,00~300,00 Гц	По умолчанию: В зависимости от модели
P63.04	Номинальная скорость вращения двигателя	Диапазон: 1~65535 об/мин	По умолчанию: В зависимости от модели
P63.05	Число полюсов двигателя	Диапазон: 2~80	По умолчанию: В зависимости от модели

Введите правильные номинальные значения двигателя в соответствии с его заводской табличкой, иначе двигатель может работать с недостаточной производительностью или работать с перебоями.

P63.07	Автоматическая настройка	Диапазон: 0~2	По умолчанию: 0
--------	--------------------------	---------------	-----------------

0: Без автонастройки

1: Статическая автонастройка (без вращения вала)

Используется, когда нагрузка на двигатель не может быть снята. После правильной установки номинальных значений двигателя установите P63.07=1, нажмите кнопку ПУСК на панели, двигатель начнет процесс автонастройки. После завершения настройки значение P63.07 восстанавливается до 0. Статическая автонастройка позволяет определить все параметры двигателя для обеспечения эффективности векторного управления.

2: Динамическая автонастройка (с вращением вала)

Используется, когда нагрузка на двигатель может быть снята. После правильной установки номинальных значений двигателя, установите P63.07=2, нажмите кнопку ПУСК на панели, двигатель начнет процесс автонастройки. После завершения настройки значение P63.07 восстанавливается до 0. Динамическая автонастройка позволяет определить все параметры двигателя для обеспечения эффективности векторного управления. При выборе динамической настройки вал двигателя вращается во время процесса настройки. Не приближайтесь к вращающемуся валу двигателя.

P63.08	Режим управления двигателем	Диапазон: 0~2	По умолчанию: 0
--------	-----------------------------	---------------	-----------------

0: Расширенное скалярное управление

Он подходит для объектов, где не предъявляются высокие требования к эффективности управления нагрузкой, или в случае, когда один преобразователь управляет несколькими двигателями.

1: Векторное управление без PG (SVC)

Это векторное управление с открытым контуром, которое подходит для высокопроизводительного управления в тех случаях, когда энкодер двигателя не установлен или недоступен. Один преобразователь может управлять только одним двигателем.

2: Векторное управление с PG (VC)

Относится к векторному управлению с замкнутым контуром. На двигатель должен быть установлен соответствующий энкодер, подключенный через плату расширения. Он подходит для высокоточного регулирования скорости или крутящего момента. Один преобразователь может управлять только одним двигателем.

Глава 6 Диагностика и устранение неисправностей

6.1 Список неисправностей и меры по их устранению

В процессе эксплуатации преобразователя могут возникнуть следующие типы неисправностей.

Номер аварии	Код аварии	Описание аварии	Возможные причины	Способы устранения
1	Er.oc1	Перегрузка по току во время ускорения	Слишком большое значение усиления (буста) крутящего момента в режиме скалярного управления	Уменьшите значение усиления крутящего момента
			Слишком высокая пусковая частота	Уменьшите частоту пуска
			Слишком короткое время ускорения	Увеличьте время ускорения
			Неправильные параметры двигателя	Введите правильные параметры двигателя в соответствии с его заводской табличкой.
			Слишком большая нагрузка	Уменьшите нагрузку
			Запуск двигателя с вращающимся валом	Уменьшите предельное значение тока или используйте режим пуска с подхватом
			Короткое замыкание выходной фазы на фазу или фазы на землю	Проверьте проводку двигателя и сопротивление выходных фаз на землю
			Некорректная кривая напряжения/частоты в режиме скалярного управления.	Выполните корректную настройку кривой напряжения/частоты
2	Er.oc2	Перегрузка по току во время замедления	Слишком короткое время замедления	Увеличьте время замедления
			Необходимо подключение тормозного резистора	Подключите тормозной резистор и тормозной модуль (при отсутствии встроенного тормозного транзистора)
3	Er.oc3	Перегрузка по току при постоянной скорости	Слишком низкая номинальная мощность преобразователя	Выберите преобразователь с большей мощностью
			Низкое напряжение в сети питания	Проверьте напряжение в питающей сети
			Слишком большая нагрузка	Уменьшите нагрузку двигателя
4	Er.ou1	Перенапряжение во время ускорения	Нестандартное входное напряжение	Проверьте напряжение в питающей электросети
			Слишком короткое время ускорения.	Увеличьте время ускорения
			Слишком большая инерция нагрузки	Используйте энергосберегающее торможения
5	Er.ou2	Перенапряжение во время замедления	Слишком короткое время замедления	Увеличьте время замедления
			Нестандартное входное напряжение	Проверьте напряжение в электросети
			Слишком большая инерция нагрузки	Подключите тормозной резистор и тормозной модуль
6	Er.ou3	Перенапряжение при постоянной скорости вращения	Нестандартное входное напряжение	Проверьте напряжение в электросети
			Слишком сильные колебания нагрузки	Проверьте нагрузку

Инструкция по эксплуатации преобразователя частоты INNOVERT IMD_E

Номер аварии	Код аварии	Описание аварии	Возможные причины	Способы устранения
7	Er.Lu1	Преобразователь имеет пониженное напряжение	Входное напряжение не соответствует допустимому диапазону	Отрегулируйте входное напряжение в пределах нормального номинального диапазона.
			Кратковременное отключение питания	Сбросьте сообщение о неисправности
			Ненормальное напряжение звена постоянного тока	Запросите техническую поддержку
			Измерительный мост выпрямителя и зарядный резистор (буфер) во внештатном состоянии	Запросите техническую поддержку
			Неисправность силовой платы преобразователя	Запросите техническую поддержку
			Неисправность платы управления	Запросите техническую поддержку
8	Er.Cur	Ошибка определения тока	Неправильное соединение платы управления и силовой платы преобразователя	Проверьте плоский кабель, отключите и снова подключите.
			Неисправность цепи токового датчика платы управления	Запросите техническую поддержку
			Неисправность цепи датчика тока платы управления	Запросите техническую поддержку
			Поврежден датчик тока	Запросите техническую поддержку
			Поврежден импульсный источник питания	Запросите техническую поддержку
9	Er.CPU	Неисправность в виде помех в системе	Сильный сигнал внешних помех	Запросите техническую поддержку
10	Er.FAL	Срабатывание защиты силового модуля	Короткое замыкание фазы на фазу или замыкание фазы на землю на выходе	Проверьте проводку двигателя и импеданс от выхода к земле
			Перенапряжение или перегрузка по току	Соблюдайте меры при перенапряжении или перегрузке по току
			Ослабьте соединение кабеля платы управления	Отсоедините и снова подсоедините кабель платы управления.
			Прямое прохождение инвертирующего модуля	Запросите техническую поддержку
			Неисправность платы управления	Запросите техническую поддержку
			Поврежден импульсный источник питания	Запросите техническую поддержку
11	Er.tun	Ошибка автонастройки двигателя	Параметры двигателя не установлены или установлены неверно	Правильно установите параметры двигателя
			Неправильное подключение двигателя	Проверьте подключение двигателя
12	Er.CCL	Неисправность срабатывания шунтирующего реле	Нестандартное входное напряжение	Проверьте напряжение в электросети
			Шунтирующее реле повреждено	Запросите техническую поддержку
			Поврежден буферный резистор	Запросите техническую поддержку
			Внештатная работа импульсного источника питания	Запросите техническую поддержку

Инструкция по эксплуатации преобразователя частоты INNOVERT IMD_E

Номер аварии	Код аварии	Описание аварии	Возможные причины	Способы устранения
13	Er.EtE	Внешний сигнал аварии	Многофункциональная клемма с функцией внешней неисправности имеет действительный входной сигнал	Сбросьте сообщение о неисправности
14	Er.oH1	Перегрев преобразователя	Слишком высокая температура окружающей среды	Уменьшите температуру окружающей среды
			Вентилятор поврежден	Замените вентилятор
			Воздушный канал заблокирован	Очистите воздушный канал вентилятора
			Некорректное обнаружение температуры	Запросите техническую поддержку
		Поврежден силовой модуль	Запросите техническую поддержку	
15	Er.oH2	Перегрев двигателя	Слишком высокая температура окружающей среды.	Уменьшите температуру окружающей среды
			Некорректный теплоотвод двигателя или слишком большая нагрузка.	Проверьте условия теплоотвода двигателя или уменьшите нагрузку на двигатель
			Повреждена цепь датчика температуры	Запросите техническую поддержку
16	Er.oL1	Перегрузка преобразователя	Слишком низкое входное напряжение	Проверьте напряжение в электросети
			Неосторожный перезапуск преобразователя при быстром вращении двигателя	Дождитесь остановки двигателя перед повторным запуском
			Слишком большая нагрузка в течение длительного времени	Сократите время перегрузки или уменьшите нагрузку
			Слишком короткое время ускорения/замедления	Увеличьте время ускорения/замедления
			Слишком высокая настройка коэффициента кривой напряжения/частоты	Настройте параметры кривой напряжения/частоты и величину увеличения крутящего момента
			Слишком малая номинальная мощность преобразователя	Замените преобразователь на модель соответствующей мощности
17	Er.oL2	Перегрузка двигателя	Слишком низкое входное напряжение	Проверьте напряжение в электросети
			Заклинивание двигателя при вращении или резкое изменение нагрузки	Предотвращение заклинивания двигателя, предотвращение внезапного и резкого изменения нагрузки
			Номинальное время работы двигателя на низкой скорости при большой нагрузке	Замените на двигатель с переменной частотой или увеличьте частоту вращения
			Слишком короткое предустановленное время защиты двигателя от перегрузки	Увеличьте время обнаружения защиты двигателя от перегрузки по току
			Слишком высокая настройка коэффициента кривой напряжения/частоты	Настройте параметры кривой напряжения/частоты и величину увеличения крутящего момента
			Слишком высокое значение настройки тока торможения постоянным током	Установите более низкий уровень тока торможения постоянным током

Инструкция по эксплуатации преобразователя частоты INNOVERT IMD_E

Номер аварии	Код аварии	Описание аварии	Возможные причины	Способы устранения
18	Er.ILF	Обрыв входной фазы	Сбой трехфазного источника питания	Проверьте и устраните проблему с внешней проводкой
			Неисправность силовой платы преобразователя	Запросите техническую поддержку
			Неисправность платы управления	Запросите техническую поддержку
19	Er.oLF	Обрыв выходной фазы	Неисправность проводки со стороны выхода преобразователя	Проверьте и устраните проблему с внешней проводкой
			Дисбаланс 3 фаз двигателя	Проверьте двигатель или замените его
			Неисправность силовой платы	Запросите техническую поддержку
			Неисправность платы управления	Запросите техническую поддержку
20	Er.LLd	Потеря нагрузки на выходе преобразователя	Рабочий ток преобразователя меньше P30.07	Проверьте, не отключается ли нагрузка или соответствуют ли настройки P30.07 и P30.08 реальным условиям работы.
21	Er.GdF	Замыкание на землю SC	Короткое замыкание на землю	Проверьте проводку двигателя
			Нарушение изоляции двигателя	Проверьте сопротивление изоляции между обмоткой и корпусом двигателя
			Неисправность платы управления	Запросите техническую поддержку
			Ток утечки с фазы на землю слишком велик.	Запросите техническую поддержку
22	Er.EEP	Ошибка записи/чтения EEPROM	Возникают проблемы с записью/чтением EEPROM	Запросите техническую поддержку
23	Er.Sci	Ошибка связи (превышение времени ожидания)	Неправильная настройка скорости передачи данных	Установите правильную скорость передачи данных
			Отключение порта передачи данных	Снова подключите кабель порта передачи данных
			Неправильно заданы параметры связи с преобразователем	Используйте правильную настройку
			Слишком сильные помехи на объекте	Проверьте периферийное оборудование или обратитесь за технической поддержкой
24	Er.tPA	Общее достижение времени работы	Время включения достигло предустановленного значения	Запросите техническую поддержку
25	Er.trA	Достижение времени работы двигателя	Время работы достигло заданного значения	Запросите техническую поддержку
26	Er.rEF	Потеря заданного значения ПИД в процессе работы	Некорректный источник установки задания ПИД-регулятора	Проверьте источник задания ПИД
			P40.24 Неправильная настройка параметров	Используйте правильную настройку
27	Er.FbL	Потеря обратной связи ПИД-регулятора	Некорректный источник обратной связи ПИД	Проверьте источник обратной связи ПИД-регулятора
			P40.26 Неправильная настройка параметров	Используйте правильную настройку

Инструкция по эксплуатации преобразователя частоты INNOVERT IMD_E

Номер аварии	Код аварии	Описание аварии	Возможные причины	Способы устранения
28	Er.oEP	Слишком большое отклонение скорости	Слишком малое значение настройки отклонения скорости	Установите корректное значение отклонения скорости
			Слишком сильные колебания нагрузки	Стабилизируйте нагрузку
29	Er.oSP	Превышение скорости вращения двигателя	Слишком малое значение настройки превышения скорости	Правильно установите значение превышения скорости
			Слишком сильные колебания нагрузки	Стабилизируйте нагрузку
30	Er.Enc	Ошибка энкодера	Неправильное подключение энкодера	Замените проводку энкодера
			Энкодер не выдает сигнал	Проверьте работу энкодера и состояние питания
			Отсоединен кабель энкодера	Восстановите соединение
			Некорректная настройка преобразователя	Проверьте и примените правильную настройку параметров энкодера
37	Er.SEF	Ошибка расхождения скорости	Двигатель не распознан	Повторите операцию автонастройки двигателя.
39	Er.Cpy	Ошибка копирования параметров	Неправильная загрузка/выгрузка параметров	Запросите техническую поддержку
			Нет параметров, сохраненных в панели для загрузки	Запросите техническую поддержку

Глава 7 Техническое обслуживание и выбор коммутирующих устройств

7.1 Техническое ежедневное обслуживание

Под воздействием температуры окружающей среды, влажности, пыли и вибрации внутренние компоненты преобразователя частоты стареют, что приводит к возможной неисправности или сокращению его срока службы. Поэтому необходимо проводить ежедневное и регулярное техническое обслуживание и уход за преобразователем частоты.

Пункты ежедневной проверки:

- 1) Изменяется ли звук работы двигателя на нестандартный;
- 2) Наличие вибрации при работе двигателя;
- 3) Изменились ли условия установки преобразователя частоты;
- 4) Нормально ли работает вентилятор охлаждения преобразователя частоты;
- 5) Не перегревается ли преобразователь частоты;

Ежедневная чистка:

- 1) Преобразователь частоты должен всегда содержаться в чистоте.
- 2) Пыль на поверхности преобразователя частоты, особенно металлический порошок, должна быть эффективно удалена, чтобы предотвратить ее попадание внутрь преобразователя частоты.
- 3) Эффективное удаление масляных пятен с вентилятора охлаждения преобразователя частоты.

7.2 Пункты плановой проверки

- 1) Проверяйте воздушный канал вентилятора и регулярно очищайте его;
- 2) Проверьте, не ослаблены ли винты;
- 3) Проверьте, не подвергся ли преобразователь частоты коррозии;
- 4) Проверьте, нет ли следов образования электрической дуги на проводке клемм
- 5) Проверка изоляции контура главной цепи

Напоминание: при измерении сопротивления изоляции мегомметром (используйте мегомметр на 500 В постоянного тока) преобразователь частоты должен быть отсоединен от контура главной цепи. Не проверяйте изоляцию контура управления с помощью измерителя сопротивления изоляции. Испытание на устойчивость к высокому напряжению не требуется (оно было выполнено при заводских испытаниях).

Глава 8 Спецификации коммутирующих устройств

Таблица 8-1 Коммутирующие устройства

Модель преобразователя	Автоматический выключатель (A)	Контактор (A)
IMD152U43E	10	9
IMD222U43E	16	12
IMD402U43E	20	18
IMD552U43E	32	32
IMD752U43E	32	32
IMD113U43E	50	50
IMD153U43E	63	50
IMD183U43E	80	65
IMD223U43E	100	80
IMD303U43E	125	95
IMD373U43E	160	125
IMD453U43E	200	150
IMD553U43E	225	185
IMD753U43E	250	225
IMD903U43E	315	265
IMD114U43E	350	330
IMD134U43E	400	400
IMD164U43E	500	400
IMD184U43E	500	500
IMD204U43E	630	500
IMD224U43E	630	630
IMD254U43E	800	630
IMD284U43E	800	800
IMD314U43E	800	800
IMD354U43E	1000	800
IMD404U43E	1250	1000
IMD454U43E	1250	1000
IMD504U43E	1600	1250
IMD564U43E	1600	1250
IMD634U43E	2000	1600
IMD714U43E	2000	1600

Таблица 8-2 Выбор тормозных резисторов

Модель преобразователя	Мощность, Вт	Сопротивление, Ом	Минимальное сопротивление, Ом	Тормозной модуль
IMD152U43E	260	400	100	Встроенный
IMD222U43E	320	250	100	
IMD402U43E	800	150	66,7	
IMD552U43E	1600	100	40	
IMD752U43E	1600	75	40	
IMD113U43E	2000	50	25	
IMD153U43E	2000	40	25	
IMD183U43E	4800	32	20	
IMD223U43E	4800	27,2	20	
IMD303U43E	6000	20	14	
IMD373U43E	9600	15	12	
IMD453U43E	9600	15	12	Внешний
IMD553U43E	15000	12	10	
IMD753U43E	20000	8	5	
IMD903U43E	28800	5	4	
IMD114U43E	30000	5	4	
IMD134U43E	35000	5	4	

Приложение А

Протокол передачи данных Modbus

1. Поддерживаемый протокол

Поддерживает протокол Modbus, формат RTU и формат ASCII-кода; широковещательный адрес — 0, диапазон установки адресов последователей — 1~247; адрес 248~255 зарезервирован.

2. Интерфейс

RS485: Асинхронный полудуплекс; Lsb (младший значащий бит) имеет приоритет отправки; старший байт предшествует младшему.

3. Формат протокола

Проверка ADU (сообщение произвольной длины) — это контрольная сумма CRC16 первых трех частей ADU, полученная путем обмена старшим и младшим байтом.

Если запрос операции не выполняется, PDU (протокол устройства данных) отвечает кодом Error (Ошибка) или Abnormal (Отклонение). Код ошибки равен коду функции +0x80. При этом код отклонения указывает на конкретную причину ошибки.

Формат кадра данных RTU выглядит следующим образом:



Коды отклонения

Код отклонения	Описание кода отклонения	Код отклонения	Описание кода отклонения
0x01	Недействительный код функции	0x18	Ошибка информационного кадра
0x02	Недействительный регистр	0x20	Изменение параметров запрещено
0x03	Ошибка данных	0x21	Изменение параметров во время работы запрещено
0x04	Сбой в работе ведомого устройства	0x22	Параметр, защищенный паролем

4. Иллюстрация функции

◆ Функция 0x03 считывание параметра из нескольких регистров

Данные	Длина данных (байт)	Диапазон
Запрос:		
Адрес ведомого устройства	1	0~247
Код функции	1	0x03
Исходный адрес регистра	2	0x0000~0xFFFF
Количество регистров	2	0x0001~0x0010
Контрольная сумма	2	0x0000~0xFFFF
Меры по реагированию:		
Адрес ведомого устройства	1	0~247
Код функции	1	0x03
Количество прочитанных байтов	1	2* количество регистров
Прочитанное содержимое	2* количество регистров	0x0000~0xFFFF

Данные	Длина данных (байт)	Диапазон
Контрольная сумма	2	0x0000~0xFFFF

- ◆ Функция 0x06 (с сохранением) или 0x41 (без сохранения) записывает один параметр регистра.

Данные	Длина данных (байт)	Диапазон
Запрос:		
Адрес ведомого устройства	1	0~247
Код функции	1	0x06
Адрес регистра	2	0x0000~0xFFFF
Содержание регистра	2	0x0000~0xFFFF
Контрольная сумма	2	0x0000~0xFFFF
Меры по реагированию:		
Адрес ведомого устройства	1	0~247
Код функции	1	0x06
Адрес регистра	2	0x0000~0xFFFF
Содержание регистра	2	0x0000~0xFFFF
Контрольная сумма	2	0x0000~0xFFFF

- ◆ Функция 0x10 (с сохранением) или 0x42 (без сохранения) записывает несколько регистров

Данные	Длина данных (байт)	Диапазон
Запрос:		
Адрес ведомого устройства	1	0~247
Код функции	1	0x10
Исходный адрес регистра	2	0x0000~0xFFFF
Количество регистров	2	0x0001~0x0010
Номер байта содержимого регистра	1	2* количество регистров
Содержание регистра	2* количество регистров	0x0000~0xFFFF
Контрольная сумма	2	0x0000~0xFFFF
Меры по реагированию:		
Адрес ведомого устройства	1	0~247
Код функции	1	0x10
Исходный адрес регистра	2	0x0000~0xFFFF
Количество регистров	2	0x0002~0x0020
Контрольная сумма	2	0x0000~0xFFFF

5. Распределение регистров преобразователя частоты

Точный адрес каждого кода параметра см. в списке параметров.

6. Слово команды управления преобразователем (0x8000) Описание битов

Команда управления слово (бит)	Описание	Команда управления слово (бит)	Описание
бит 0:	0: Отсутствие действия 1: Команда Пуск	бит 5	0: Остановка при неисправности отключена 1: Остановка при неисправности включена
бит 1	0: Вращение вперед 1: Вращение назад	бит 6	0: Толчковое вращение вперед отключено 1: Толчковое вращение вперед включено

бит 2	0: Остановка с замедлением отключена 1: Остановка с замедлением включена	бит 7	0: Толчковое вращение назад отключено 1: Толчковое вращение назад включено
бит 3	0: аварийный останов отключен 1: аварийный останов включен	бит 8	0: Команда сброса неисправности отключена 1: Команда сброса неисправности включена
бит 4	0: Остановка на выбеге отключена 1: Остановка на выбеге включен	бит 9 ~ бит 15	Зарезервировано

7. Примеры соединения через Modbus

Считайте предустановленную частоту преобразователя № 1, и полученное значение предустановленной частоты равно 50,00 Гц.

	Доп.	Код функции	Регистр доп.	Номер регистра	Количество байтов содержимого	Содержание регистра	Контрольная сумма
Запрос	0x01	0x03	0x0000	0x0001	Отсутствующее значение	Отсутствующее значение	0x840A
Отклик	0x01	0x03	Отсутствующее значение	Отсутствующее значение	0x02	0x1388	0xB512

Запустите преобразователь № 1- вращение вперед

	Доп.	Код функции	Регистр доп.	Содержание регистра	Контрольная сумма
Запрос	0x01	0x06	0x8000	0x0001	0x61CA
Отклик	0x01	0x06	0x8000	0x0001	0x61CA

8. CRC16 функция

```
unsigned int crc16(unsigned char *data, unsigned char length)
```

```
{
    int i, crc_result=0xffff;

    while (length--)
    {
        crc_result^=*data++;

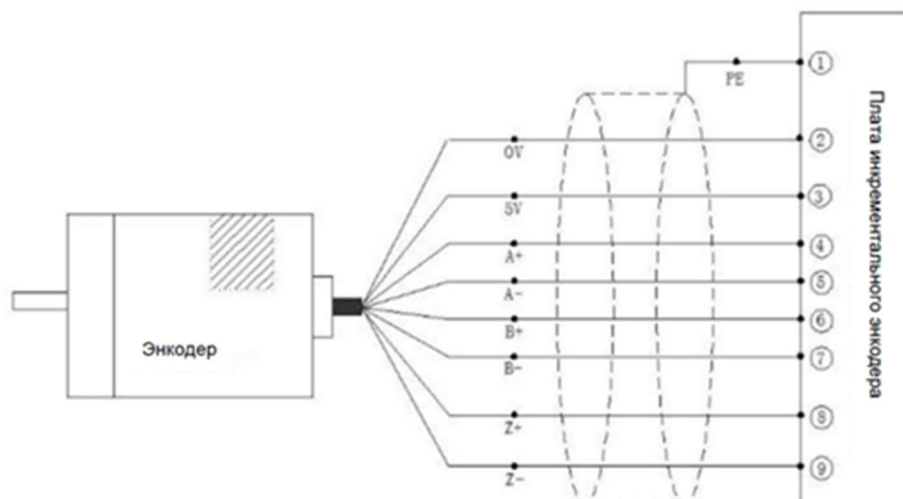
        for(i=0; i<8; i++)
        {
            if(crc_result&0x01)
                crc_result=(crc_result>>1)^0xa001;
            else
                crc_result=crc_result>>1;
        }
    }

    return (crc_result=((crc_result&0xff)<<8)|(crc_result>>8)); //交换高低字节
}
```


Приложение В

Подключение к платам расширения.

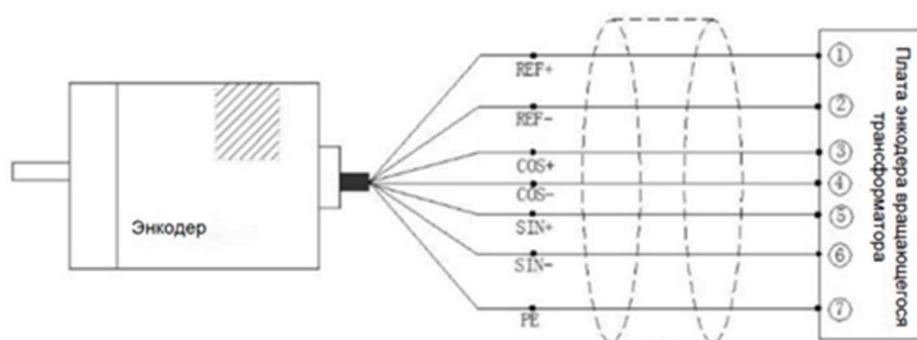
1. H0-ENC: Плата расширения для подключения энкодера 5В / 12~30В



Плата инкрементального энкодера

Инструкция по монтажу электропроводки		
1	PE	Сигнал заземления
2	0V	GND
3	5V	Источник питания энкодера
4	A+	выходной сигнал канала A+
5	A-	выходной сигнал канала A-
6	B+	выходной сигнал канала B+
7	B-	выходной сигнал канала B-
8	Z+	выходной сигнал канала Z+
9	Z-	выходной сигнал канала Z-

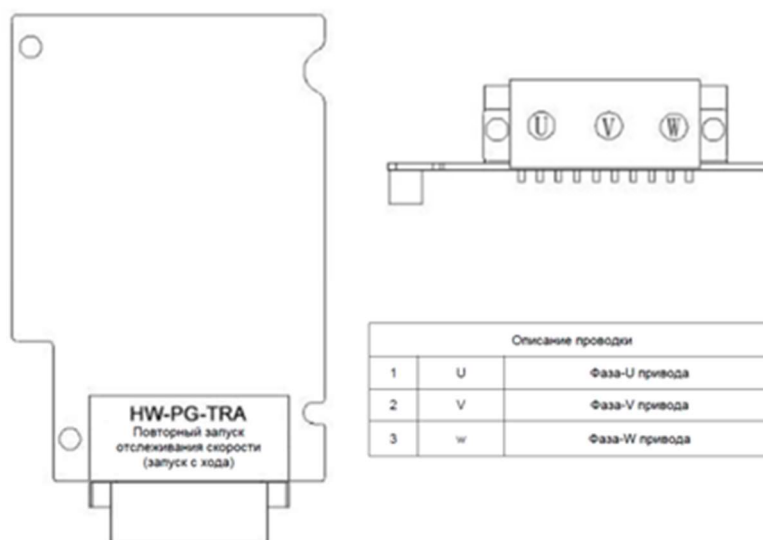
2. H0-RES: Плата расширения для подключения резольвера



Плата энкодера вращающегося трансформатора

Инструкция по монтажу электропроводки		
1	REF+	Возбуждение вращающегося трансформатора +
2	REF-	Возбуждение вращающегося трансформатора -
3	COS+	Обратная связь вращающегося трансформатора COS +
4	COS-	Обратная связь вращающегося трансформатора COS -
5	SIN+	Обратная связь вращающегося трансформатора SIN +
6	SIN-	Обратная связь вращающегося трансформатора SIN -
7	PE	Заземление экранированного кабеля

2. H0-FSC: Плата расширения для улучшенной функции “Запуск двигателя с автоподхватом”



Описание проводки		
1	U	Фаза-U привода
2	V	Фаза-V привода
3	W	Фаза-W привода